

Игольчатые Клапаны [VNS]

DN 6 ÷ DN 15
PN 250 ÷ PN 500

Основные характеристики

- Корпус изготовлен ковкой
- Выдвижной шпindel с погружной резьбой (ISRS)
- Плунжер клапана игольчатой формы
- Седло клапана интегральное или ввертное

Применение

- НПЗ, в химической (нефтехимической) промышленности, на нефтедобывающих и теплоэнергетических предприятиях

Рабочие среды

- Вода, пар, природный газ, нефть, нефтепродукты и другие рабочие среды, неагрессивные к материалам клапанов

Давление и температура (таблица A.5.5)

- PN 250 до PN 500
- Температура до 600 °C

Материал (таблица A.5.1)

- Углеродистая, легированная и нержавеющая сталь

Преимущества

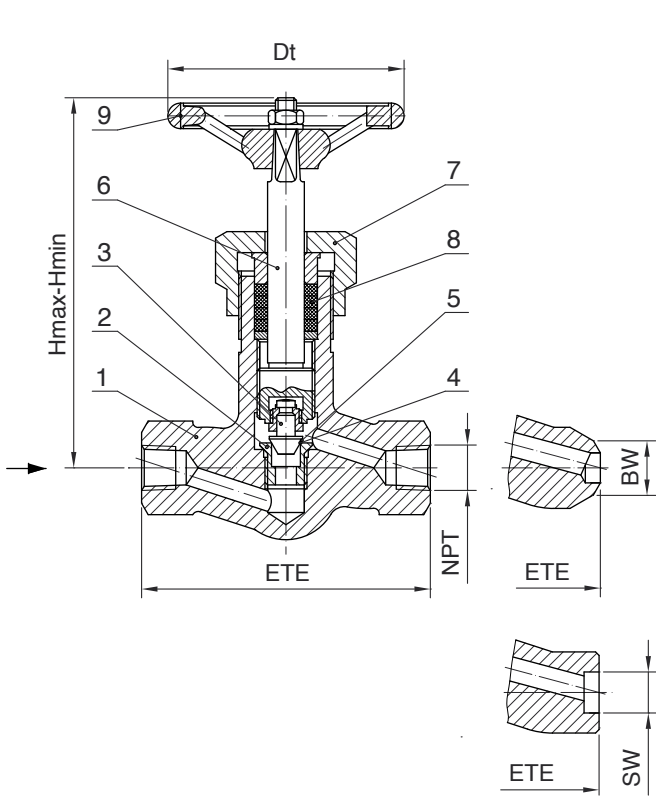
- Длительный срок эксплуатации
- Соответствие санитарно-гигиеническим (экологическим) стандартам по выбросам в атмосферу
- Простота в обращении и обслуживании

Дополнительные варианты

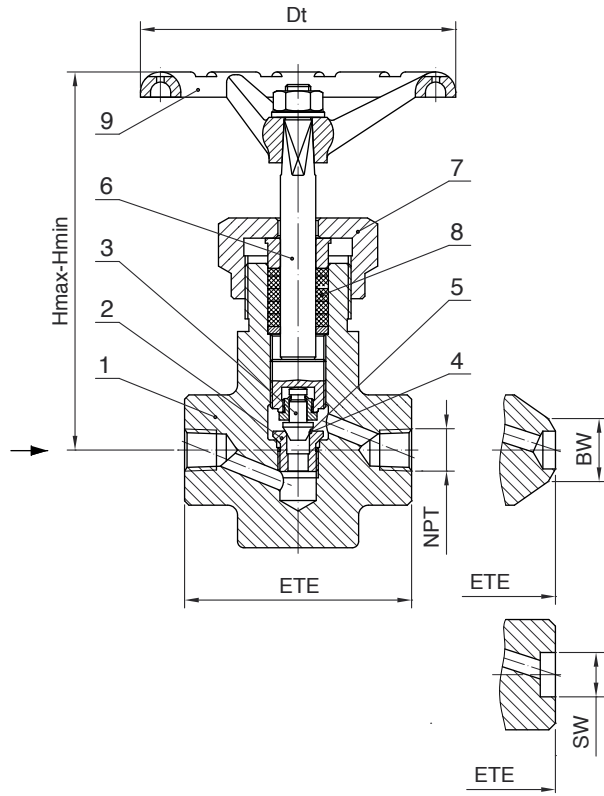
- Плунжер с мягким уплотнением и сальник из PTFE
- Подсоединительные концы по заказу клиентов
- Покрытие (окраска конструкции) по заказу клиентов

Испытания

- Испытания запорных клапанов проводятся по Стандарту EN 12266, Часть 1 и Часть 2



Чертеж А.5.1 Позиции и размеры PN 250 ÷ 400



Чертеж А.5.2 Позиции и размеры PN 500

Материалы

Таблица А.5.1

Поз.	Наименование	Группы Стали по EN 12516-1					
		3E0	4E0	5E0	6E0	1C15	12E0
		Применение					
		до 400°C	до 500°C	до 550°C	до 575°C	до 600 °C	-196°C ÷ 550°C
		Код Стали					
		10	20	22	24	28	44
1	Корпус	1.0460	1.5415	1.7335	1.7383	1.4903	1.4541
2	Седло	1.4021 / 1.4057 / 1.4401					
3	Диск	1.4021 / 1.4057 / 1.4401					
4	Наплавка седла	1.4021- закалено	17Cr (до 450°C) / Stellite 6				
5	Наплавка диска	1.4021- закалено	17Cr (до 450°C) / Stellite 6				
6	Шпindelь	1.4021 / 1.4122					
7	Гайка корпуса	1.0460	1.5415	1.7335	1.7383	1.4903	1.4541
8	Сальник	графит с ингибитором коррозии					
9	Маховик	чугун					

Стандарты

Таблица А.5.2

Игольчатые клапаны	PN 250 ÷ PN 500
Сварка в раструб SW	ASME / ANSI B16.11, EN 12760 или DIN 3239 T2
Сварка в стык BW	ASME / ANSI B16.25, EN 12627 или DIN 3239 T1
Присоединение муфтовое NPTF или Rp	ASME / ANSI B1.20.1 или ISO 7-1
Строительные длины ETE	Стандарт производителя

[VNS] Размеры PN 250 ÷ PN 400

Таблица А.5.3

DN	ETE	NPT	H max			Dt	⚖ (кг)
			↕ (мм)				
6	90	1/8	154	144	100	1,0	
8	90	1/4				1,0	
10	110	3/8				1,3	

[VNS] Размеры PN 500

Таблица А.5.4

DN	ETE	NPT	H max			Dt	⚖ (кг)
			↕ (мм)				
6	90	1/8	160	150	125	2,4	
8		1/4					
10		3/8					
15		1/2					

Область применения

Таблица А.5.5

Группы (Код) Стали	Материалы	PN	Допустимое рабочее давление (bar) / при расчетной температуре (° C) по EN 12516-1																				
			RT	50	100	150	200	250	300	350	375	400	425	450	475	500	510	520	530	550	575	600	
3E0 (10)	1.0460	250	255	255	255	255	231	211	192	178	176	172											
		320	327	327	327	327	296	271	245	228	225	220											
		400	408	408	408	408	370	338	307	285	281	275											
		500	510	510	510	510	463	423	383	357	352	344											
4E0 (20)	1.5415	250	255	255	255	255	255	225	211	205	198	196	192	189	142								
		320	327	327	327	327	327	288	271	262	254	250	245	242	182								
		400	408	408	408	408	408	359	338	328	317	313	307	302	228								
		500	510	510	510	510	510	449	423	410	397	391	383	378	285								
5E0 (22)	1.7335	250	255	255	255	255	255	255	251	245	238	231	225	211	176	160	133	110	69				
		320	327	327	327	327	327	327	321	313	305	296	288	270	225	205	170	141	88				
		400	408	408	408	408	408	408	402	391	381	370	359	338	282	257	212	176	111				
		500	510	510	510	510	510	510	502	489	476	463	449	422	352	321	265	220	138				
6E0 (24)	1.7383	250	255	255	255	255	255	255	254	249	248	245	233	211	176	160	145	127	96	67			
		320	327	327	327	327	327	327	325	319	317	314	298	270	225	205	186	162	123	86			
		400	408	408	408	408	408	408	406	399	396	392	372	338	282	257	232	203	153	107			
		500	510	510	510	510	510	510	507	498	495	490	466	422	352	321	290	254	192	134			
1C15 (28)	1.4903	250	255	255	255	255	255	255	254	249	248	245	233	211	176	166	156	149	143	138	120		
		320	327	327	327	327	327	327	325	319	317	314	298	270	225	213	200	191	183	177	154		
		400	408	408	408	408	408	408	406	399	396	392	372	338	282	266	250	239	229	221	192		
		500	510	510	510	510	510	510	508	498	495	490	466	422	352	332	312	299	286	276	241		
12E0 (44)	1.4541	250	255	251	233	218	205	192	180	172	169	165	164	161	160	157	155	152	149	143	141	121	
		320	327	321	298	279	262	245	230	220	217	211	210	206	205	201	198	195	191	183	181	155	
		400	408	402	372	349	328	307	288	275	271	264	262	258	256	252	248	244	239	229	226	194	
		500	510	502	465	436	410	383	359	344	338	330	328	323	320	315	310	305	299	286	282	242	

Для заметок

