

## Дроссель регулируемый [VAC]

Стандарт: API 6A (ISO 10423)

DN 50 (2 1/16)  
 Pp 2000 ÷ 5000 psi

### Основные характеристики

- Дроссель регулируемый регулирует расход рабочей среды. Одновременно применение дросселя позволяет избежать появления нежелательной эрозии и др. воздействий, провоцируемых турбулентностью движения жидкой среды. Дроссель оснащен индикатором, показывающим фактические размеры кольцевой области между седлом и затвором. Получаемые результаты измерений являются основанием для расчётов проходного сечения дросселя.

### Производство и поставка

- Клапан разработан и произведен в соответствии со Спец. API 6A (ISO 10243), нормативный уровень изделия PSL 1 (PR 1). Размеры фланцевых соединений в соответствии со Спец. API 6A/типВ. Кольцевое соединение, резьбовые концы согласно станд. API 5B. СТЕ и СТЕ1. Размеры согласно стандарту изготовителя. Контроль качества согласно Спец. API 6A (ISO 10423).

### Рекомендации по установке

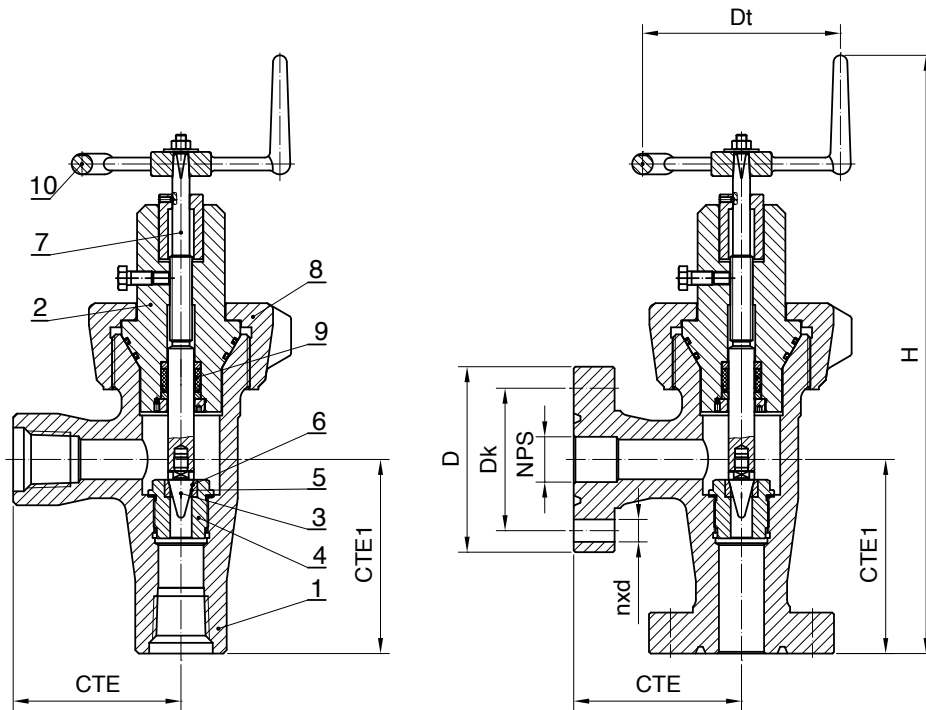
- Перед установкой и первым запуском дроссель и присоединяемые трубопроводы должны быть полностью очищены от инородных частиц, которые могут повредить внутреннюю и внешнюю поверхности клапана
- Покрытие (окраска конструкции)
- по заказу клиентов

### Испытания

- Испытания клапанов проводятся по Стандарту API 598

### Материал (таблица А.8.1)

- Корпус, крышка и гайка крышки сделаны из хромомолибденовой стали или нержавеющей стали. Плунжер, седло и шпindel изготовлены из нержавеющей стали с минимальным содержанием Cr $\geq$ 13%. Прокладка крышки – PTFE + VITON.



Чертеж А.8.1 Позиции и размеры

Материалы

Таблица А.8.1

Поз.	Наименование	Класс материала по API 6A Спеc.	
		AA, BB, DD <sup>а)</sup> , EE <sup>а)</sup>	CC, FF <sup>а)</sup>
		Класс температуры по API 6A Спеc.	
P (-29°C до 82°C)			
1	Корпус	A487 4A	A217 CA 15
2	Крышка	A487 4A	A217 CA 15
3	Диск	A182 F6a	
4	Седло	A182 F6a	
5	Наплавка седла	мин. 13Cr	
6	Наплавка диска	13Cr - закалено	
7	Шпindelь	A276 T420 - нитрированный	
8	Гайка крышки	A487 4A	A217 CA 15
9	Сальник	PTFE + VITON	
10	Маховик	Сталь	

а) Соответствует нормe NACE MR 0175

[VAC] Размеры

Таблица А.8.2

Дроссель регулируемый 2000 psi (140 bar)										
DN (NPS)	D	Dk	H	d	n	CTE	CTE1	Dt	CTE	CTE1
	↕ (мм)									⬚ (кг)
50 (2 1/16). 2000 psi	165	127	675	19	8	180	205	230	73	65
Дроссель регулируемый 3000/5000 psi (210/350 bar)										
50 (2 1/16). 3 / 5000 psi	215	165,1	695	26	8	195	225	230	92	72