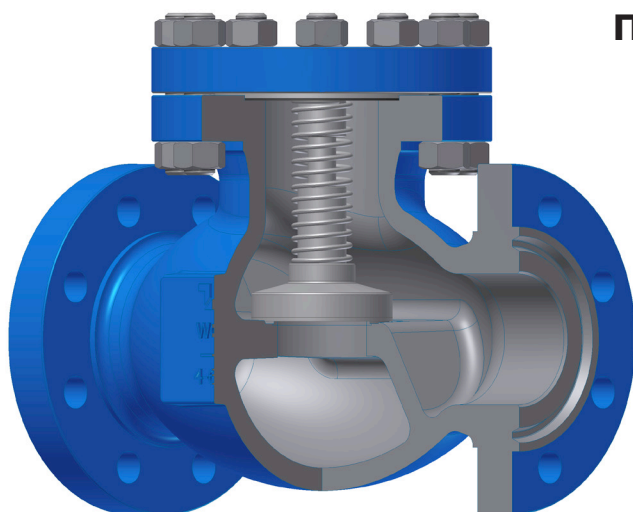


Проходные обратные подъёмные клапаны [CLBS]

Стандарт: BS 1868

DN 50(2") ÷ DN 250(10")

Class 150 ÷ Class 900



Основные характеристики

- Корпус и крышка клапана отливаются из стали
- Корпус и крышка соединены шпильками (BV)
- Диск с прижимающей пружиной
- Диск клапана перемещается вертикально по направляющей клапана относительно потока рабочей среды
- Рабочие кромки седла и диска могут быть из основного материала или с наплавкой

Применение

- НПЗ, в химической (нефтехимической) промышленности, на нефтедобывающих и теплоэнергетических предприятиях

Рабочие среды

- Вода, пар, природный газ, нефть, нефтепродукты и другие рабочие среды, неагрессивные к материалам клапанов

Давление и температура (таблица Б.3.7)

- Class 150 до Class 900
- Температура до 600 °C

Материал (таблица Б.3.1)

- Углеродистая, легированная и нержавеющая сталь

Преимущества

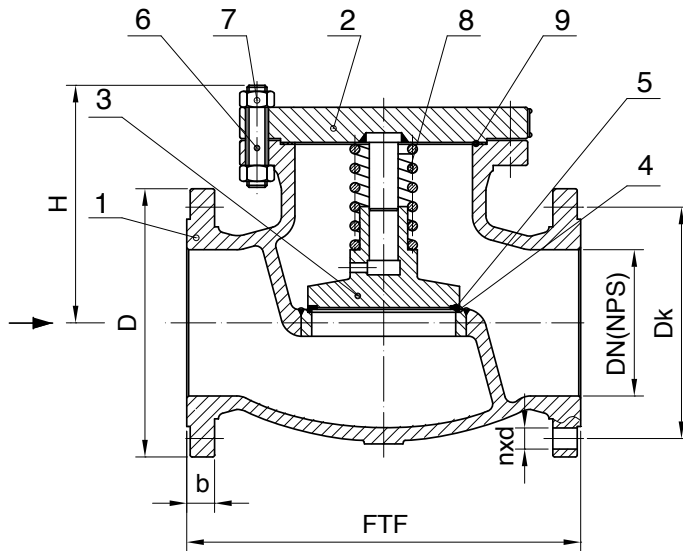
- Длительный срок эксплуатации
- Соответствие санитарно-гигиеническим (экологическим) стандартам по выбросам в атмосферу
- Простота в обращении и обслуживании
- Возможность установки в любом положении

Дополнительные варианты

- Диск с мягким уплотнением и сальник из PTFE
- Присоединение фланцевое или под приварку по стандартам: ГОСТ, DIN, EN...
- Покрытие (окраска конструкции) по заказу клиентов
- Клапаны с ответными фланцами, прокладками и крепежом

Испытания

- Испытания обратных клапанов проводятся по Стандарту API 598



Чертеж Б.3.1 Позиции и Размеры

Материалы

Таблица Б.3.1

Поз.	Наименование	Группы стали по ASME B16.34					
		1.1	1.3	1.9	1.13	2.2	2.11
		Применение					
		-29°C÷425°C	-40°C÷345°C	-29°C÷550°C	-29°C÷550°C	-196°C÷600°C	-196°C÷600°C
		Код стали					
	13	15	23	27	43	45	
1	Корпус	A216 WCB	A352 LCB	A217 WC6	A217 C5	A351 CF8M	A351 CF8C
2	Крышка	A216 WCB	A352 LCB	A217 WC6	A217 C5	A351 CF8M	A351 CF8C
3	Диск	A216 WCB	A352 LCB	A217 WC6	A217 C5	A351 CF8M	A351 CF8C
4	Наплавка корпуса	Cr13		HF (Stellite 6)		Осн. Мат. или STELLITE	
5	Наплавка диска	Cr13		HF (Stellite 6)		Осн. Мат. или STELLITE	
6	Шпилька	A193 B7		A193 B16 / 1.7709		A193 B8M	
7	Гайка	A194 2H		A194 4 / 1.7709		A194 8M	
8	Пружина	45CrMoV6-7				AISI 316	
9	Прокладка	чистый армированный графит / мягкая сталь / снп / кольцо овального сечения					

Стандарты

Таблица Б.3.2

Проходной обратный клапан по BS 1868	Class 150 ÷ Class 900
Строительные длины клапана	ASME / ANSI B16.10
Присоединение фланцевое	ASME / ANSI B16.5

[CLBS] Размеры Class 150

Таблица Б.3.3

DN (NPS)	FTF	D	b	Dk	d	n	H	📐 (кг)
50 (2)	203	150	19	120,7	19	4	138	15,5
80 (3)	241	190	24	152,4	19	4	183	29
100 (4)	292	230	24	190,5	19	8	208	47,5
150 (6)	406	280	25,4	241,3	22,2	8	238	73,5
200 (8)	495	345	29	298,5	22,2	8	288	137
250 (10)	622	405	30	362	25,4	12	360	207

[CLBS] Размеры Class 300

Таблица Б.3.4

DN (NPS)	FTF	D	b	Dk	d	n	H	📐 (кг)
50 (2)	267	165	22	127	19	8	145	20,5
80 (3)	318	210	28,5	168,3	22,2	8	190	58
100 (4)	356	255	32	200	22,2	8	210	79
150 (6)	444	320	36,5	269,9	22,2	12	250	134
200 (8)	559	380	41,5	330,2	25,4	12	310	190
250 (10)	622	445	48,1	387,4	28,6	16	435	350

[CLBS] Размеры Class 600

Таблица Б.3.5

DN (NPS)	FTF	D	b	Dk	d	n	H	📐 (кг)
50 (2)	292	165	31,8	127	19	8	150	32
80 (3)	356	210	38,4	168,3	22,2	8	195	54
100 (4)	432	275	44,4	215,9	25,4	8	215	98
150 (6)	559	355	54,4	292,1	28,6	12	260	245
200 (8)	660	420	62,4	349,2	31,7	12	325	398

[CLBS] Размеры Class 900

Таблица Б.3.6

DN (NPS)	FTF	D	b	Dk	d	n	H	📐 (кг)
50 (2)	368	215	45,1	165,1	25,4	8	221	64
80 (3)	381	240	45,1	190,5	25,4	8	251	91
100 (4)	457	290	51,5	235	31,7	8	276	134
150 (6)	610	380	62,6	317,5	31,7	12	365	292
200 (8)	737	470	70,5	393,7	38,1	12	434	485

Область применения

Таблица Б.3.7

Группы (Код) стали	Материалы	Class	Допустимое рабочее давление (bar) / при расчетной температуре (° C) по ANSI B16.34																			
			-29 ÷ 38	50	100	150	200	250	300	325	350	375	400	425	450	475	500	538	550	575	600	
1.1 (13)	A 216 WCB	150	20	19	18	16	14	12	10	9	8	7	7	6	5	4	3	1				
		300	51	50	47	45	44	42	40	39	38	36	35	29	23	17	12	6				
		600	102	100	93	90	88	84	80	77	75	73	69	58	46	35	24	12				
		900	153	150	140	135	131	126	120	116	113	109	104	86	69	52	35	18				
1.3 (15)	A 352 LCB	150	18	18	17	16	14	12	10	9	8	7	7	6	5	4	3	1				
		300	48	48	45	44	43	41	39	38	36	35	33	27	22	16	11	6				
		600	96	95	91	88	85	82	77	75	73	70	65	55	43	31	22	12				
		900	144	142	136	132	128	122	116	113	109	105	98	82	65	47	33	18				
1.9 (23)	A 217 WC6	150	20	20	18	16	14	12	10	9	8	7	7	6	5	4	3	1	1	1	1	1
		300	52	52	52	50	48	46	43	41	40	39	37	35	34	32	26	15	13	9	6	6
		600	103	103	103	100	96	93	86	83	80	78	73	70	68	63	52	30	25	18	12	12
		900	155	155	154	149	144	139	129	124	121	117	110	105	101	95	77	45	38	26	18	18
1.13 (27)	A 217 C5	150	20	20	18	16	14	12	10	9	8	7	7	6	5	4	3	1	1	1	1	1
		300	52	52	52	50	49	46	43	41	40	39	37	35	34	28	21	14	12	9	6	6
		600	103	103	103	100	97	93	86	83	80	78	73	70	68	56	43	27	24	18	13	13
		900	155	155	155	151	146	139	129	124	121	117	110	105	101	84	64	41	36	27	19	19
2.2 (43)	A 351 CF8M	150	19	18	16	15	14	12	10	9	8	7	7	6	5	4	3	1	1	1	1	1
		300	50	48	42	39	36	33	32	31	30	30	29	29	29	29	28	25	25	24	20	20
		600	99	96	84	77	71	67	63	62	61	60	59	58	58	57	57	50	50	48	40	40
		900	149	144	127	116	107	100	95	93	91	90	88	87	87	86	85	75	75	72	60	60
2.11 (45)	A 351 CF8C	150	19	19	17	16	14	12	10	9	8	7	7	6	5	4	3	1	1	1	1	1
		300	50	49	45	43	40	38	36	35	35	34	34	34	34	32	28	25	25	24	20	20
		600	99	98	91	85	80	76	72	71	70	68	68	67	67	63	57	50	50	48	40	40
		900	149	146	136	127	120	113	108	106	104	103	102	101	100	95	85	75	75	72	59	59