

## Фильтр [SEN]

Стандарт: EN

DN 15 ÷ DN 300

PN 25 ÷ PN 160

### Основные характеристики

- Корпус и крышка изготавливаются литьем или ковкой из стали
- Корпус и крышка соединены шпильками (ВВ)
- Фильтроэлемент встроен между корпусом и крышкой

### Применение

- НПЗ, в химической (нефтехимической) промышленности, на нефтедобывающих и теплоэнергетических предприятиях

### Рабочие среды

- Вода, пар, природный газ, нефть, нефтепродукты и другие рабочие среды, неагрессивные к материалам клапанов

### Давление и температура (таблица В.1.7)

- Номинальное давление PN160
- Температура до 600 °C

### Материал (таблица В.1.1)

- Углеродистая, легированная и нержавеющая сталь

### Преимущества

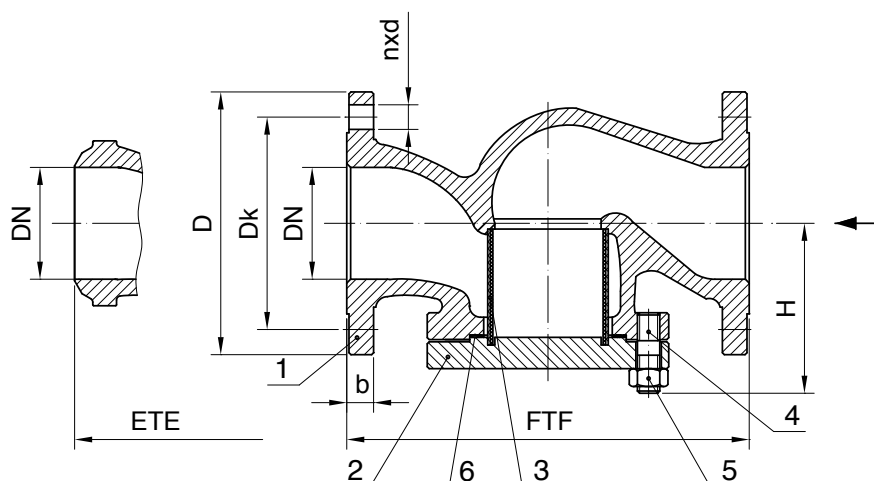
- Длительный срок эксплуатации
- Соответствие санитарно-гигиеническим (экологическим) стандартам по выбросам в атмосферу
- Простота в обращении и обслуживании

### Дополнительные варианты

- Возможность установки пробки с резьбой или клапана в крышке для быстрой очистки
- Присоединение фланцевого или под приварку стандартам: ГОСТ, DIN, ANSI...
- Покрытие (окраска конструкции) по заказу клиентов
- Фильтр с ответными фланцами, прокладками и крепежом

### Испытания

- Испытания фильтров проводятся по стандарту EN 12266, Часть 1



Чертеж `B.1.1 Позиции и размеры

Материалы

Таблица B.1.1

Поз.	Наименование	Группы стали по EN 12516-1						
		3E0	4E0	5E0	6E0	11E0	14E0	
		Применение						
		до 400°C	до 500°C	до 550°C	до 575°C	-196°C÷500°C	-196°C÷600°C	
		Код стали						
10 или 11	20 или 21	22 или 23	24 или 25	40 или 41	42 или 43			
1	Корпус	до DN 25	1.0460	1.5415	1.7335	1.7383	1.4301	1.4401
	свыше DN 25	1.0619	1.5419	1.7357	1.7379	1.4308	1.4408	
2	Крышка	до DN 25	1.0460	1.5415	1.7335	1.7383	1.4301	1.4401
	свыше DN 25	1.0619	1.5419	1.7357	1.7379	1.4308	1.4408	
3	Сетка	1.4301						
4	Шпилька	1.7225	1.7709			1.4301	1.4401	
5	Гайка	1.1191	1.7709			1.4301	1.4401	
6	Прокладка	чистый армированный графит						

Стандарты

Таблица B.1.2

Фильтр по EN стандарту	PN 25 / PN 40	PN 63 / PN 100 / PN 160*
Строительные длины фильтра с фланцами	EN 558-1, Ряд 1	EN 558-1, Red 2
Присоединение фланцевое	EN 1092-1, Тип B1	EN 1092-1, Тип B2
Строительные длины под приварку	EN 12982, Ряд 64	EN 12982, Ряд 65
Патрубки под приварку	EN 12627	
* за PN 160, по DIN 2501, DIN 2638, DIN 2548 и TVS® 05.005		

\*TVS® 05.005 внутренний стандарт "ТЕРМОВЕНТ СЦ"

\* - Зарегистрировано: TÜV Rheinland/Berlin-Brandenburg

[SEN] Размери PN 25 и PN 40

Таблица В.1.3

DN	FTF	ETE	D	↔ (mm)				n	H	⚖ (kg)	
				b	Dk	d					
15	130	130	95	16	65	14	4	80	3,8	2	
20	150	130	105	18	75	14	4	80	4,2	2,1	
25	160	130	115	18	85	14	4	80	4,6	2,2	
32	180	160	140	18	100	18	4	105	6,8	3,1	
40	200	180	150	18	110	18	4	105	9	5	
50	230	210	165	20	125	18	4	117	11	6	
65	290	290	185	22	145	18	8	125	16	9	
80	310	310	200	24	160	18	8	136	27	19	
100	350	350	235	24	190	22	8	170	37	26	
125	400	400	270	26	220	26	8	180	53	38	
150	480	480	300	28	250	26	8	215	76	59	
200	600	600	360	30	310	26	12	285	127	104	
			375*	34*	320*	30*			137*		
250	730	730	425	32	370	30	12	360	192	148	
			450*	38*	385*	33*			203*		
300	850	850	485	34	430	30	16	410	281	215	
			515*	42*	450*	33*			300*		

\* PN 40

[SEN] Размери PN 63

Таблица В.1.4

DN	FTF	ETE	D	↔ (mm)				n	H	⚖ (kg)	
				b	Dk	d					
15	210	150	105	20	75	14	4	80	4,9	2,3	
20	230	150	130	22	90	18	4	80	6,2	2,4	
25	230	160	140	24	100	18	4	80	7,3	2,6	
32	260	180	155	26	110	22	4	110	12,8	7,5	
40	260	210	170	28	125	22	4	110	14	8	
50	300	250	180	26	135	22	4	143	23	13,5	
65	340	340	205	26	160	22	8	173	33	21	
80	380	380	215	28	170	22	8	192	53	39	
100	430	430	250	30	200	26	8	235	65	47	
125	500	500	295	34	240	30	8	260	145	116	
150	550	550	345	36	280	33	8	315	133	90	
200	650	650	415	42	345	36	12	380	250	184	

[SEN] Размери PN 100

Таблица В.1.5

DN	FTF	ETE	D	↔ (mm)				n	H	⚖ (kg)	
				b	Dk	d					
15	210	150	105	20	75	14	4	80	4,9	2,3	
20	230	150	130	22	90	18	4	80	6,2	2,4	
25	230	160	140	24	100	18	4	80	7,3	2,6	
32	260	180	155	26	110	22	4	110	12,8	7,5	
40	260	210	170	28	125	22	4	110	14	8	
50	300	250	195	30	145	26	4	143	24	14	
65	340	340	220	34	170	26	8	173	34	21	
80	380	380	230	36	180	26	8	192	54	39	
100	430	430	265	40	210	30	8	235	89	68	
125	500	500	315	40	250	33	8	260	149	116	
150	550	550	355	44	290	33	12	315	236	192	
200	650	650	430	52	360	36	12	380	403	334	

[SEN] Размери PN 160

Таблица В.1.6

DN	FTF	ETE	D	↔ (mm)				n	H	⚖ (kg)	
				b	Dk	d					
15	210	150	105	20	75	14	4	80	4,9	2,3	
20	230	150	130	22	90	18	4	80	6,2	2,4	
25	230	160	140	24	100	18	4	80	7,3	2,6	
32	260	180	155	26	110	22	4	110	12,8	7,5	
40	260	210	170	28	125	22	4	110	14,5	8	
50	300	250	195	30	145	26	4	143	25	14	
65	340	340	220	34	170	26	8	173	37	21	
80	380	380	230	36	180	26	8	192	57	39	
100	430	430	265	40	210	30	8	235	92	68	
125	500	500	315	44	250	33	8	260	153	116	
150	550	550	355	50	290	33	12	315	243	192	
200	650	650	430	60	360	36	12	380	413	334	

## Область применения

Таблица В.1.7

Группы (Код) стали	Материалы	PN	Допустимое рабочее давление (bar) / при расчетной температуре (°C) по EN 12516-1																			
			RT	50	100	150	200	250	300	350	375	400	425	450	475	500	510	520	530	550	575	600
3E0 (10,11)	1.0460 1.0619	16	16	15	14	13	11	10	9	9	9	8										
		25	24	23	21	20	18	16	15	14	14	13										
		40	39	37	34	32	28	26	24	22	22	21										
		63	61	59	54	50	45	41	37	35	34	33										
		100	97	93	85	79	71	65	59	55	54	53										
		160	156	149	136	127	114	104	94	88	86	84										
4E0 (20,21)	1.5415 1.5419	16	16	16	16	15	14	13	11	10	10	10	10	9	9	7						
		25	26	26	25	24	22	20	17	16	16	15	15	15	15	11						
		40	41	41	40	38	35	32	28	26	25	24	24	24	23	18						
		63	64	64	63	60	55	51	43	41	40	38	38	37	37	29						
		100	102	102	100	95	87	81	69	65	63	61	60	59	58	46						
		160	163	163	160	151	140	130	110	104	101	97	96	94	93	73						
5E0 (22,23)	1.7335 1.7357	16	16	16	16	16	15	14	13	12	12	12	11	11	10	9	8	7	6	4		
		25	26	26	25	25	23	22	21	19	19	18	17	17	16	14	13	11	9	6		
		40	41	41	41	40	37	36	33	31	30	29	28	27	25	22	21	17	14	9		
		63	64	64	64	62	59	56	52	49	47	45	44	42	39	35	33	27	22	14		
		100	102	102	102	99	93	89	83	77	75	72	69	67	62	56	52	42	35	22		
		160	163	163	163	158	149	143	133	123	120	115	111	107	100	89	84	68	56	35		
6E0 (24,25)	1.7383 1.7379	16	16	16	16	16	15	15	14	13	12	12	11	11	10	9	8	7	6	5	3	
		25	26	26	25	25	24	23	21	20	19	18	17	17	16	14	13	12	10	8	5	
		40	41	41	41	40	39	37	34	32	31	29	28	27	25	22	21	19	16	12	9	
		63	64	64	64	62	61	58	53	50	48	45	44	42	39	35	33	29	26	19	14	
		100	102	102	102	99	96	91	85	79	77	72	69	67	62	56	53	46	41	31	21	
		160	163	163	163	158	154	146	135	127	123	115	111	107	100	89	84	74	65	49	34	
11E0 (40,41)	1.4301 1.4308	16	15	13	12	11	10	9	8	8	8	7	7	7	7	7						
		25	24	21	18	17	15	14	13	12	12	12	11	11	11	11						
		40	38	33	29	27	24	22	21	20	19	19	18	18	18	17						
		63	60	52	46	42	38	35	33	31	30	29	29	28	28	27						
		100	95	83	73	66	60	56	52	49	48	46	46	45	45	44						
		160	152	133	117	106	96	89	83	79	77	74	74	72	71	70						
14E0 (42,43)	1.4401 1.4408	16	16	15	13	12	11	10	10	9	9	9	9	9	8	8	8	7	7	7	7	6
		25	24	23	21	19	17	16	15	14	14	14	14	13	13	13	12	11	11	11	11	10
		40	39	37	33	30	27	26	24	23	22	22	22	21	21	21	20	18	17	17	17	16
		63	61	58	52	47	43	40	38	36	35	34	34	34	33	33	31	29	27	27	26	26
		100	97	92	83	75	69	64	60	57	56	54	54	54	53	52	49	45	44	43	42	41
		160	155	148	133	120	110	102	96	91	89	87	86	86	85	83	78	73	70	68	67	65