

Фильтр [SBS]

Стандарт: BS

DN 50(2") ÷ DN 250(10")

Class 150 ÷ Class 900

Основные характеристики

- Корпус и крышка отливаются из стали
- Корпус и крышка соединены шпильками (BV)
- Фильтроэлемент встроена между корпусом и крышкой

Применение

- НПЗ, в химической (нефтехимической) промышленности, на нефтедобывающих и теплоэнергетических предприятиях

Рабочие среды

- Вода, пар, природный газ, нефть, нефтепродукты и другие рабочие среды, неагрессивные к материалам клапанов

Давление и температура (таблица В.2.7)

- Class 150 до Class 900
- Температура до 600 °C

Материал (таблица В.2.1)

- Углеродистая, легированная и нержавеющая сталь

Преимущества

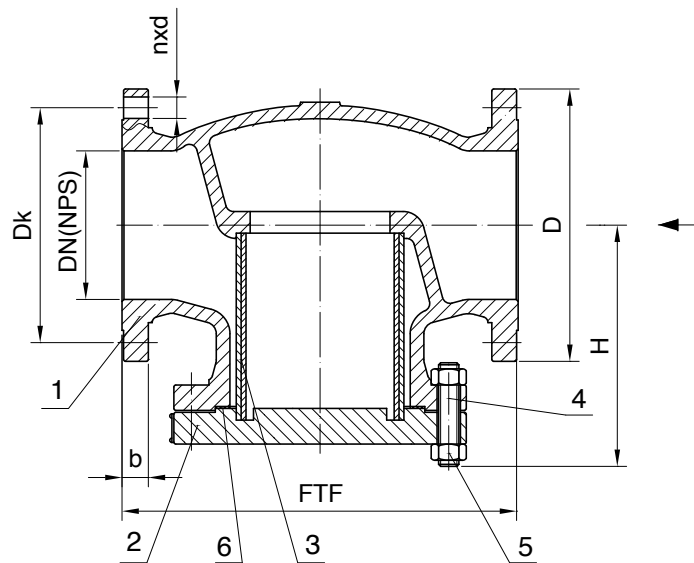
- Длительный срок эксплуатации
- Соответствие санитарно-гигиеническим (экологическим) стандартам по выбросам в атмосферу
- Простота в обращении и обслуживании
- Возможность установки в любом положении

Дополнительные варианты

- Возможность установки пробки с резьбой или клапана в крышке для быстрой очистки
- Присоединение фланцевого или под приварку стандартам: ГОСТ, DIN, EN...
- Покрытие (окраска конструкции) по заказу клиентов
- Фильтр с ответными фланцами, прокладками и крепежом

Испытания

- Испытания фильтров проводятся по Стандарту API 598



Чертеж В.2.1 Позиции и размеры

Материалы

Таблица В.2.1

Поз.	Наименование	Группы стали по ASME B16.34					
		1.1	1.3	1.9	1.13	2.2	2.11
		Применение					
		-29°C÷425°C	-40°C÷345°C	-29°C÷550°C	-29°C÷550°C	-196°C÷600°C	-196°C÷600°C
		Код стали					
		13	15	23	27	43	45
1	Корпус	A216 WCB	A352 LCB	A217 WC6	A217 C5	A351 CF8M	A351 CF8C
2	Крышка	A216 WCB	A352 LCB	A217 WC6	A217 C5	A351 CF8M	A351 CF8C
3	Сетка	AISI 316					
4	Шпилька	A193 B7		A193 B16 / 1.7709		A193 B8M	
5	Гайка	A194 2H		A194 4 / 1.7709		A194 8M	
6	Прокладка	чистый армированный графит / мягкая сталь / снп / колцо овалного сечения					

Стандарты

Таблица В.2.2

Фильтр по стандарту BS	Class 150 ÷ Class 900
Строительные длины фильтра	ASME / ANSI B16.10
Присоединение фланцевое	ASME / ANSI B16.5

[SBS] Размери Class 150

Таблица В.2.3

DN (NPS)	FTF	D	b	↕ (мм)				H	📦 (кг)
				Dk	d	n	H		
50 (2)	203	150	19	120,7	19	4	138	13,5	
80 (3)	241	190	24	152,4	19	4	183	25,5	
100 (4)	292	230	24	190,5	19	8	208	36	
150 (6)	406	280	25,4	241,3	22,2	8	238	64	
200 (8)	495	345	29	298,5	22,2	8	288	120	
250 (10)	622	405	30	362	25,4	12	360	218	

[SBS] Размери Class 300

Таблица В.2.4

DN (NPS)	FTF	D	b	↕ (мм)				H	📦 (кг)
				Dk	d	n	H		
50 (2)	267	165	22	127	19	8	145	17,5	
80 (3)	318	210	28,5	168,3	22,2	8	190	35	
100 (4)	356	255	32	200	22,2	8	210	58	
150 (6)	444	320	36,5	269,9	22,2	12	250	111	
200 (8)	559	380	41,5	330,2	25,4	12	310	169	
250 (10)	622	445	48,1	387,4	28,6	16	435	295	

[SBS] Размери Class 600

Таблица В.2.5

DN (NPS)	FTF	D	b	↕ (мм)				H	📦 (кг)
				Dk	d	n	H		
50 (2)	292	165	31,8	127	19	8	150	30	
80 (3)	356	210	38,4	168,3	22,2	8	195	50	
100 (4)	432	275	44,4	215,9	25,4	8	215	88,5	
150 (6)	559	355	54,4	292,1	28,6	12	260	221	
200 (8)	660	420	62,4	349,2	31,7	12	325	360	

[SBS] Размери Class 900

Таблица В.2.6

DN (NPS)	FTF	D	b	↕ (мм)				H	📦 (кг)
				Dk	d	n	H		
50 (2)	368	215	45,1	165,1	25,4	8	221	62	
80 (3)	381	240	45,1	190,5	25,4	8	251	87	
100 (4)	457	290	51,5	235	31,7	8	276	124	
150 (6)	610	380	62,6	317,5	31,7	12	365	268	
200 (8)	737	470	70,5	393,7	38,1	12	434	447	

