

## Задвижки клиновые кованные [GAF]

Стандарт: API 602 (ISO 15761)

DN 8 ( 1/4" ) ÷ DN 50 ( 2" )

Class 150 ÷ Class 1500

### Основные характеристики

- Корпус и крышка изготавливаются ковкой стали
- Корпус и крышка соединены шпильками (BB)
- Выдвижной шпindel (RS), наружная резьба и гайка ходовая в бугеле (OS&Y)
- Шпindel соединен с жестким клином посредством Т-образного паза
- Седло запрессовано в корпус задвижки

### Применение

- НПЗ, в химической (нефтехимической) промышленности, на нефтедобывающих и теплоэнергетических предприятиях

### Рабочие среды

- Вода, пар, природный газ, нефть, нефтепродукты и другие рабочие среды, неагрессивные к материалам клапанов

### Давление и температура (таблица Г.3.8)

- Class 150 до Class 1500
- Температура до 600 °C

### Материал (таблица Г.3.1)

- Углеродистая, легированная и нержавеющая сталь

### Преимущества

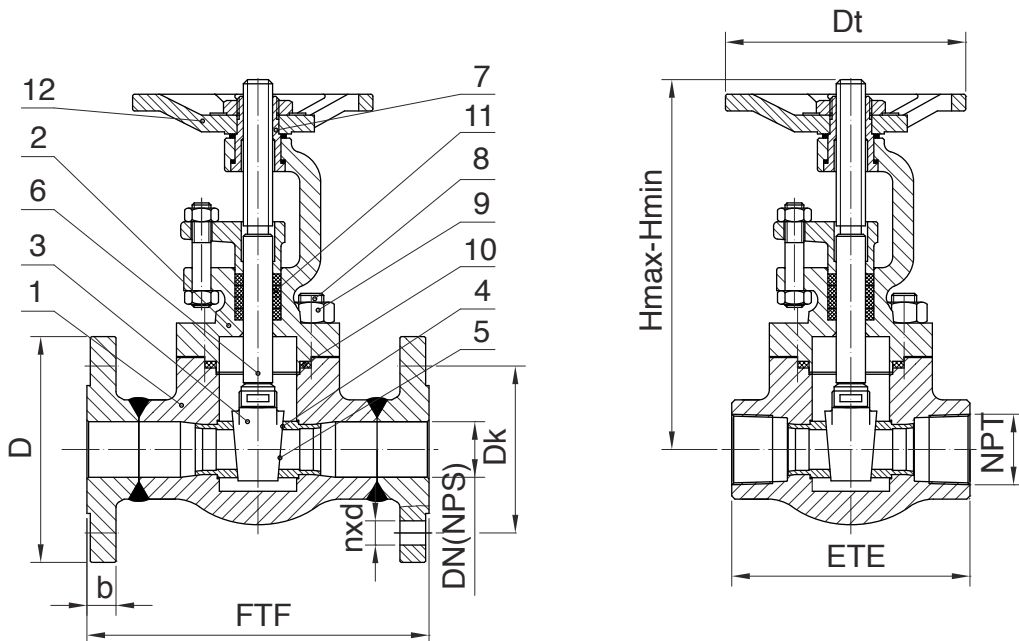
- Возможность установки в любом положении
- Длительный срок эксплуатации
- Соответствие санитарно-гигиеническим (экологическим) стандартам по выбросам в атмосферу
- Простота в обращении и обслуживании

### Дополнительные варианты

- Электрический, гидравлический или пневматический приводы
- Индикатор положения
- Удлинитель шпинделя
- Блокировка
- Без крышки корпуса (WB)
- Удлиненный корпус (EB)
- Присоединение фланцевое или под приварку по стандартам: ГОСТ, DIN, EN...
- Покрытие (окраска конструкции) по заказу клиентов
- Задвижки с ответными фланцами, прокладками и крепежом

### Испытания

- Испытания задвижки проводятся по Стандарту API 598



Чертеж Г.1.1 Позиции и размеры

Материалы

Таблица Г.3.1

Поз.	Наименование	Группы стали по ASME B16.34																		
		1.1		1.9		1.10		1.13		1.15		2.1		2.2		2.4		2.5		
		Применение																		
		-29°C ÷ 425°C		-40°C ÷ 425°C		-29°C ÷ 595°C		-29°C ÷ 595°C		-29°C ÷ 650°C		-29°C ÷ 650°C		-196°C ÷ 550°C		-196°C ÷ 550°C		-196°C ÷ 540°C		-196°C ÷ 540°C
		Код стали																		
		14		22		24		26		28		40		42		44		48		
1	Корпус	A105	A350 LF2	A182 F11	A182 F22	A182 F5a	A182 F91	A182 F304	A182 F316	A182 F321	A182 F347									
2	Крышка	A105	A350 LF2	A182 F11	A182 F22	A182 F5a	A182 F91	A182 F304	A182 F316	A182 F321	A182 F347									
3	Клин	A217 CA15		A351 CF8M																
4	Наплавка корпуса	13Cr	HF (Stellite 6)				Осн. Мат. или Stellite 6													
5	Наплавка клина	13Cr	HF (Stellite 6)				Осн. Мат. или Stellite 6													
6	Шпиндель	SS 410					SS 304 / SS 316													
7	Втулка ходовая	SS 410 -закалена					бронза													
8	Шпилька	A193 B7		A193 B16 / 1.7709				A193 B8 или A193 B8M												
9	Гайка	A194 2H		A194 4 / 1.7709				A194 8 или A194 8M												
10	Прокладка	снп																		
11	Сальник	графит с ингибитором коррозии																		
12	Маховик	сталь																		

Стандарты

Таблица Г.3.2

Задвижки клиновые кованные по API 602 (ISO 15761)	Class 150 ÷ Class 1500
Сварка в раструб <b>SW</b>	ASME/ANSI B16.11
Сварка в стык <b>BW</b>	ASME/ANSI B16.25
Присоединение муфтовое <b>NPTF</b>	ASME/ANSI B1.20.1
Строительные длины <b>FTF</b> и <b>ETE</b>	Стандарт производителя и ASME/ANSI B16.10
Присоединение фланцевое	ASME/ANSI B16.5

[GAF] Размеры Class 800 и Class 1500

Таблица Г.3.3

DN (NPS)	Class 800					Class 1500					
	ETE	Dt	H max	H min	⌀ (мм)	ETE	Dt	H max	H min	⌀ (мм)	⌀ (кг)
8 (1/4)	84	100	170	158	2,1	90	100	176	158	2,6	
10 (3/8)	84	100	170	158	2,1	90	100	176	158	2,6	
15 (1/2)	84	100	170	158	2,1	90	100	176	158	2,6	
20 (3/4)	90	100	181	165	2,6	114	120	203	183	4,1	
25 (1)	114	120	203	183	4,1	148	150	263	233	8,2	
32 (1 1/4)	148	150	267	237	8,2	148	150	267	233	8,2	
40 (1 1/2)	148	150	270	237	8,2	178	150	300	258	11,5	
50 (2)	178	150	297	255	11,5						

\* Подсоединительные концы могут быть с внутренней резьбой (NPTF), с концами под приварку (BW) или (SW).

[GAF] Размеры Class 150

Таблица Г.3.4

DN (NPS)	FTF	D	b	Dk	d	n	H max	H min	Dt	⌀ (кг)
⌀ (мм)										
15 (1/2)	140*	90	11,6	60,3	15,9	4	170	158	100	3,7
20 (3/4)	150*	100	13,2	69,9	15,9	4	181	165	100	6
25 (1)	160*	110	14,7	79,4	15,9	4	203	183	120	6,3
32 (1 1/4)	190*	115	16,3	88,9	15,9	4	267	237	150	9,3
40 (1 1/2)	190*	125	17,9	98,4	15,9	4	270	237	150	10,1

\* Размеры не соответствуют стандарту ASME B16.10

[GAF] Размеры Class 300

Таблица Г.3.5

DN (NPS)	FTF	D	b	Dk	d	n	H max	H min	Dt	⌀ (кг)
⌀ (мм)										
15 (1/2)	140	95	14,7	66,7	15,9	4	170	158	100	4,1
20 (3/4)	152	115	16,3	82,6	19	4	181	165	100	5,8
25 (1)	165	125	17,9	88,9	19	4	203	183	120	9,4
32 (1 1/4)	178	135	19,5	98,4	19	4	267	237	150	13,7
40 (1 1/2)	190	155	21,1	114,3	22,2	4	270	237	150	14,7

[GAF] Размеры Class 600

Таблица Г.3.6

DN (NPS)	FTF	D	b	Dk	d	n	H max	H min	Dt	⌀ (кг)
⌀ (мм)										
15 (1/2)	165	95	21,3	66,7	15,9	4	170	158	100	4,9
20 (3/4)	190	115	22,9	82,6	19	4	181	165	100	6,6
25 (1)	216	125	24,5	88,9	19	4	203	183	120	8,8
32 (1 1/4)	229	135	27,7	98,4	19	4	267	237	150	12,9
40 (1 1/2)	241	155	29,3	114,3	22,2	4	270	237	150	15,5

[GAF] Размеры Class 1500

Таблица Г.3.7

DN (NPS)	FTF	D	b	Dk	d	n	H max	H min	Dt	⌀ (кг)
⌀ (мм)										
15 (1/2)	216	120	29,3	82,6	22,2	4	176	158	100	7
20 (3/4)	229	130	32,4	88,9	22,2	4	203	183	120	10
25 (1)	254	150	35,6	101,6	25,4	4	263	233	150	16
32 (1 1/4)	279	160	35,6	111,1	25,4	4	267	237	150	17,5
40 (1 1/2)	305	180	38,8	123,8	28,5	4	300	258	150	24

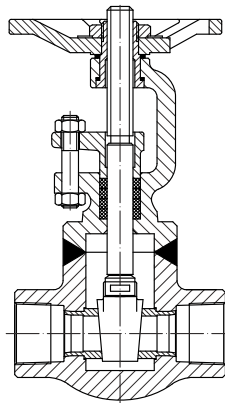
Область применения

Таблица Г.3.8

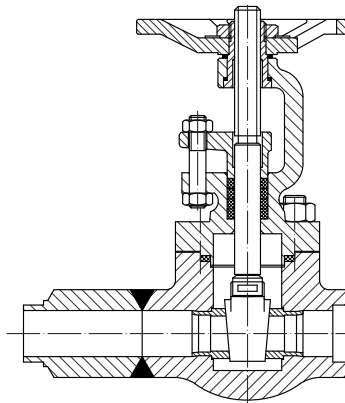
Группы (Код) Стали	Материалы	Class	Допустимое рабочее давление (bar) / при расчетной температуре (° C) по ANSI B16.34 и API 602 (Class 800)																		
			-29 ÷ 38	50	100	150	200	250	300	325	350	375	400	425	450	475	500	538	550	575	600
1.1 (12,14)	A 105 A 350 LF2	150	20	19	18	16	14	12	10	9	8	7	7	6	5	4	3	1			
		300	51	50	47	45	44	42	40	39	38	36	35	29	23	17	12	6			
		600	102	100	93	90	88	84	80	77	75	73	69	58	46	35	24	12			
		800	136	134	124	120	117	112	106	103	100	97	93	77	61	47	31	16			
		1500	255	251	233	225	219	210	199	194	188	182	174	144	115	87	59	30			
1.9 (22)	A 182 F11	150	20	20	18	16	14	12	10	9	8	7	7	6	5	4	3	1	1(a)	1(a)	1(a)
		300	52	52	51	50	48	46	43	41	40	39	37	35	34	32	26	15	13	9	6
		600	103	103	103	100	96	93	86	83	80	78	73	70	68	63	52	30	25	18	12
		800	138	138	137	133	128	124	114	110	107	104	98	93	90	85	69	40	34	24	16
		1500	259	259	257	249	240	232	214	207	201	194	183	175	169	158	129	75	64	44	31
1.10 (24)	A 182 F22	150	20	20	18	16	14	12	10	9	8	7	7	6	5	4	3	1	1(a)	1(a)	1(a)
		300	52	52	52	50	49	46	43	41	40	39	37	35	34	32	28	18	17	11	7
		600	103	103	103	100	97	93	86	83	80	78	73	70	68	63	57	37	31	21	14
		800	138	138	137	134	130	124	114	110	107	104	98	93	90	85	75	49	42	28	18
		1500	259	259	258	251	243	232	214	207	201	194	183	175	169	158	141	92	78	53	34
1.13 (26)	A 182 F5a	150	20	20	18	16	14	12	10	9	8	7	7	6	5	4	3	1	1(a)	1(a)	1(a)
		300	52	52	52	50	49	46	43	41	40	39	37	35	34	28	21	14	12	9	6
		600	103	103	103	100	97	93	86	83	80	78	73	70	68	56	43	27	24	18	13
		800	138	138	137	134	130	124	114	110	107	104	98	93	90	74	57	37	32	22	17
		1500	259	259	258	251	243	232	214	207	201	194	183	175	169	139	107	69	60	44	32
1.15 (28)	A 182 F91	150	20	20	18	16	14	12	10	9	8	7	7	6	5	4	3	1	1(a)	1(a)	1(a)
		300	52	52	52	50	49	46	43	41	40	39	37	35	34	32	28	25	25	24	20
		600	103	103	103	100	97	93	86	83	80	78	73	70	68	63	57	50	50	48	39
		800	138	138	137	134	130	124	114	110	107	104	98	93	90	85	75	67	67	64	52
		1500	259	259	258	251	243	232	214	207	201	194	183	175	169	158	141	126	125	120	98
2.1 (40)	A 182 F304	150	19	18	16	14	13	12	10	9	8	7	7	6	5	4	3	1	1(a)	1(a)	1(a)
		300	50	48	41	37	35	33	31	30	30	29	28	28	27	27	27	24	24	21	17
		600	99	96	82	74	69	65	62	60	59	58	57	56	55	54	53	49	47	42	34
		800	132	128	109	99	92	87	82	81	79	77	76	75	73	72	71	65	63	56	45
		1500	248	239	204	185	172	162	155	151	148	145	142	140	137	135	132	122	118	104	84
2.2 (42)	A 182 F316	150	19	18	16	15	14	12	10	9	8	7	7	6	5	4	3	1	1(a)	1(a)	1(a)
		300	50	48	42	39	36	33	32	31	30	30	29	29	29	29	28	25	25	24	20
		600	99	96	84	77	71	67	63	62	61	60	59	58	58	57	57	50	50	48	40
		800	132	128	113	103	95	89	84	82	81	80	79	78	77	76	75	67	67	64	53
		1500	248	241	211	193	178	170	158	154	152	149	147	146	144	143	141	126	125	120	100
2.4 (44)	A 182 F321	150	19	19	17	16	14	12	10	9	8	7	7	6	5	4	3	1	1(a)	1(a)	1(a)
		300	50	49	44	41	38	36	34	33	33	32	32	31	31	31	28	25	25	24	20
		600	99	97	89	82	77	72	68	67	65	64	63	62	62	61	57	50	50	48	41
		800	132	130	118	109	102	96	91	89	87	85	84	83	82	81	75	67	67	64	54
		1500	248	243	221	205	192	180	171	167	163	160	158	156	154	153	141	126	125	120	101
2.5 (48)	A 182 F347	150	19	19	17	16	14	12	10	9	8	7	7	6	5	4	3	1	1(a)	1(a)	1(a)
		300	50	49	45	43	40	38	36	35	35	34	34	34	34	32	28	25	25	24	22
		600	99	98	91	85	80	76	72	71	70	68	68	67	67	63	57	50	50	48	43
		800	132	130	121	113	107	101	96	94	93	91	90	90	89	85	75	67	67	64	57
		1500	248	244	227	212	200	189	180	177	174	171	170	168	167	158	141	126	125	120	107

а) Клапаны фланцеви до 538 °C

Варианты



Конструкция без крышки



Задвижка с протажени корпус