



Задвижки параллельные фонтанные [GXT]

Стандарт: API 6A (ISO 10423)

DN 50(2 1/16) ÷ DN 80 (3 1/8)

Pp 2000 ÷ 5000 psi

Основные характеристики

- Корпус и крышка отлиты из стали
- Корпус и крышка соединены шпильками (BB)
- Невыдвижной шпindel (NRS), ходовая резьба шпинделя в клине
- Клин задвижки параллельный, однодисковый со смазкой
- Надежная герметичность достигается нитрированием поверхностей поверхности клина и седла
- Внутренние объемы задвижки заполнены хладостойкой смазкой для более легкого управления маховиком, защиты от осадков
- Присоединение фланцевое по API Sec. 6A тип 6B-Ring Joint.
- Присоединение муфтовое по API Std. 5B.

Применение

- Оборудование фонтанных устройств и трубопроводов нефти, газа и воды, гарантированная работоспособность при

температуре от -29 °C до 82 °C (температурный класс P).

Рабочие среды

- Нефть, нефтепродукты, природный газ, пар и другие транспортируемые рабочие потоки среды, в зависимости от материалов клапана и условий внешней среды

Давление и температура

- Рабочее давление до 5000 psi
- Температура до 82 °C

Материалы (таблица Г.5.1)

- Легированная и нержавеющая сталь

Преимущества

- Длительный срок эксплуатации
- Соответствие санитарно-гигиеническим (экологическим) стандартам по выбросам в

атмосферу

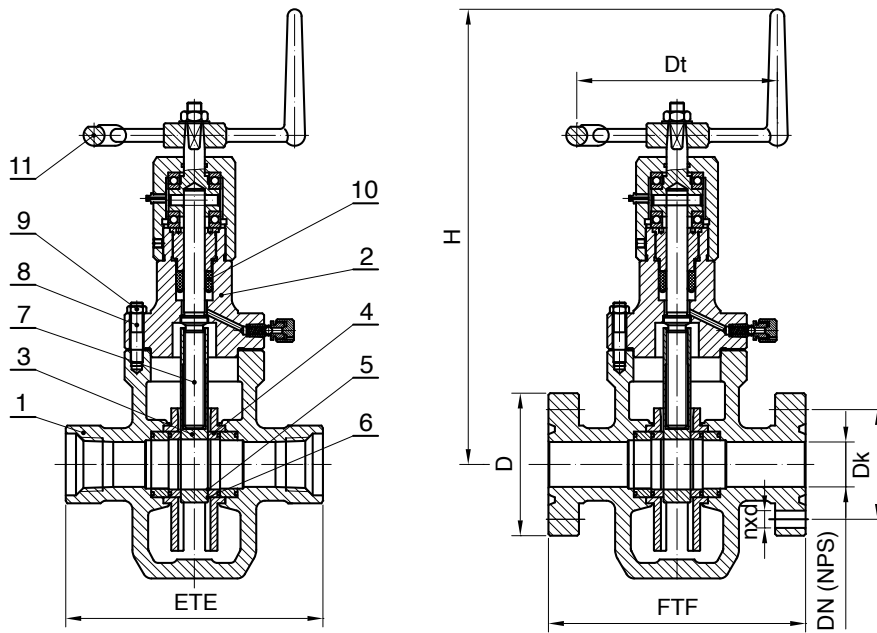
- Надежная герметичность и при низком давлении
- Простота в обращении и обслуживании
- Возможность замены сальника в работе

Дополнительные варианты

- Присоединение фланцевое или муфтовое по стандартам: ГОСТ, DIN, ANSI...
- Окраска по заказу клиентов
- Задвижки с ответными фланцами, прокладками и крепежом

Испытания

- Испытания задвижки проводятся по API Spec. 6A (ISO 10423).



Чертеж Г.5.1 Позиции и размеры

Материалы

Таблица Г.5.1

Поз.	Наименование	Класс материала по API 6A Спец.	
		AA,BB,DD ^{a)} , EE ^{a)}	CC,FF ^{a)}
		Класс температуры по API 6A Спец	
1	Корпус	A487 4A	A217 CA 15
2	Крышка	A487 4A	A217 CA 15
3	Клин	A182 F6a	
4	Кольцо седла корпуса	A182 F6a	
5	Уплотняющая поверхность кольца	HF - нитрированная	
6	Уплотняющая поверхность клина	HF - нитрированная	
7	Шпindelъ	A 276 Тип 420 - нитрированный	
8	Шпилька	A193 B7	A 193 B7M a)
9	Гайка	A194 2H	A194 2HM a)
9	Сальник	PTFE + VITON	
10	Маховик	сталь	

a) Соответствует норме NACE MR 0175

[GXT] Размеры

Таблица Г.5.2

Задвижки параллельные фонтанные 2000 psi (140 bar)										
DN (NPS)	D	Dk	H	d	n	ETE	FTF	Dt	FTF	ETE
	↕ (мм)								⚖ (кг)	
50(2 1/16). 2000 psi	165	127	486	19	8	229	295	230	53	44
65(2 9/16). 2000 psi	190	149,2	578	22	8	264	333	280	94	80
80(3 1/8). 2000 psi	210	168,3	594	22	8	292	359	380	124	106
Задвижки параллельные фонтанные 3000-5000 psi (210 - 350 bar)										
50(2 1/16). 3 / 5000 psi	215	165,1	505	26	8	229	371	280	100	73
65(2 9/16). 3 / 5000 psi	245	190,5	578	30	8	264	422	380	140	105