

## Кран для манометров [CPG]

DN 15 ÷ DN 20  
PN 16 ÷ PN 160

### Применение

- Для воды, пара, нефтепродуктов, газа и других неагрессивных рабочих сред

### Материалы

- Корпус изготовлен ковкой из высококачественной стали, шпindel из нержавеющей стали
- Уплотняющий пакет шпинделя из прессованного чистого графита с ингибитором коррозии

### Изготовление и поставка

- Вращением ручки открытие и закрытие присоединений во всех комбинациях. В основном предназначен для присоединения манометра и разгрузочной линии
- В основном выполнении присоединения – с внутренней резьбой Rp 1/2"

### Дополнительные варианты

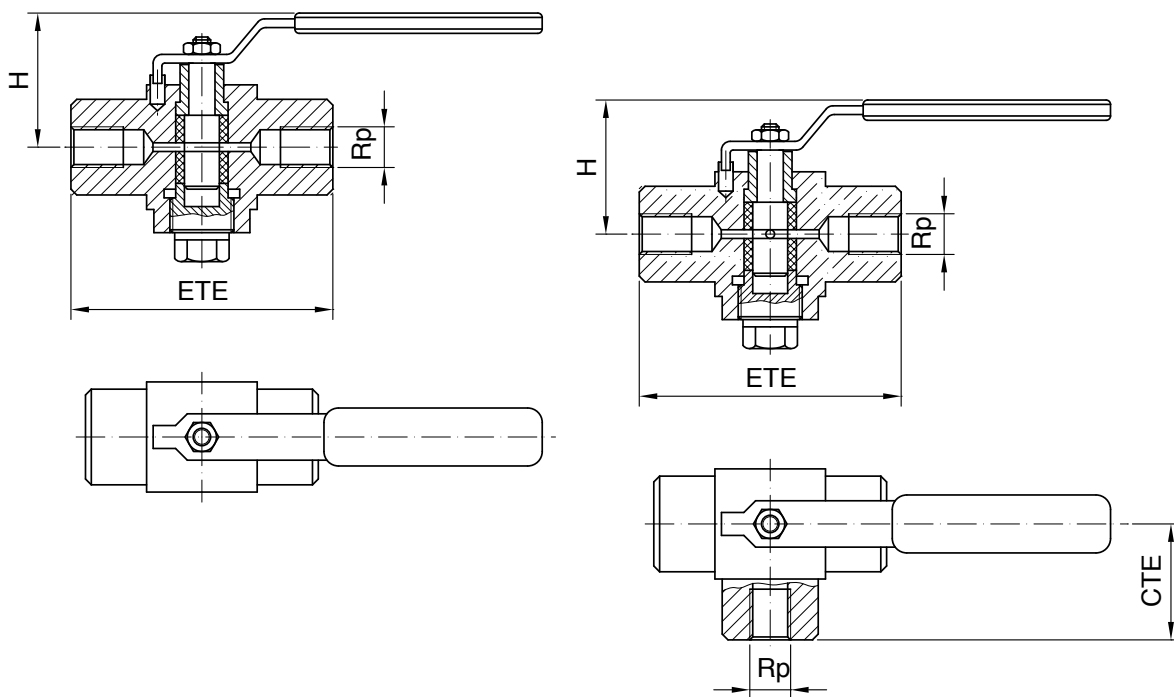
- Краны с присоединениями другого типа и формы по схеме или другим стандартам и нормам.
- Изготовление кранов из других сталей и сплавов по заданным характеристикам рабочей среды

### Инструкция по установке

- При установке и проверке работы необходимо обратить внимание на присоединяемый трубопровод, внутренняя и внешняя поверхности которого должны быть очищены от грязи и других инородных частиц.
- Перед первым испытанием, при необходимости, затянуть уплотнитель шпинделя пробкой с нижней стороны до достижения необходимого уплотнения

### Испытания

- Испытания кранов проводятся по Стандарту EN 12266, Часть 1



Чертеж Д.1.1 Позиции и размеры

[CPG] Размеры

Таблица Д.1.1

DN	Rp	ETE	CTE	H	Ⓜ (кг)
		↕ (мм)			
15	1/2"	85	42,5	53	0,7
20	3/4"	90	42,5	58	0,8