

Очистительный кран [CPV]

Стандарт: API 6D (ISO 14313)

DN 65(2 9/16) ÷ DN 80(3 1/8)

Class 600

Применение

- Применение очистительного крана широко распространено в нефтегазовой промышленности для управления оборудованием по очистке труб от загрязнений, накапливающихся на внутренней поверхности труб во время прохождения потока рабочей среды в температурном диапазоне от - 29°C до 82°C (Р класс температуры).

Материалы

- Корпус и крышка – хромомолибденовая сталь (Cr-Mo) или нержавеющая сталь. Вращающийся затвор изготавливается из закаленной нержавеющей стали с минимальным содержанием Cr \geq 13%. Седла корпуса – из сплава меди. Прокладка крышки и прокладка седла – VITON.

Производство и поставка

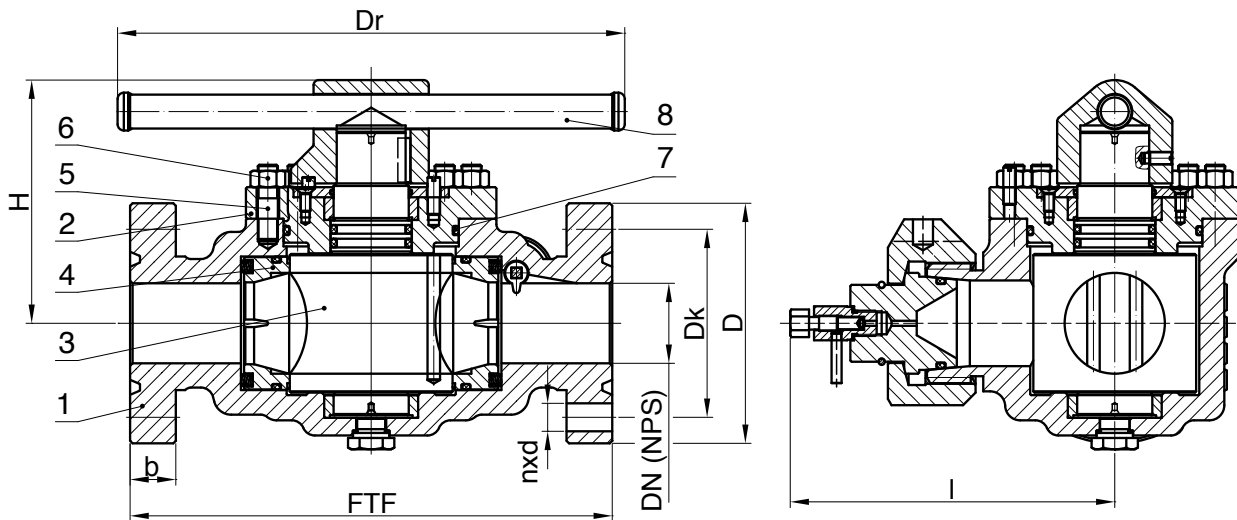
- Очистительный кран разработан и производится в соответствии со Spec. API 6A (ISO 10243), нормативный уровень изделия PSL 1 (PR 1). Размеры фланцевых соединений в соответствии со Spec. API 6A/тип В. Кольцевое соединение, резьбовые концы согласно станд. API 5B. CTE и CTE1, Размеры согласно стандарту изготовителя.

Инструкция по установке

- Перед установкой и первым запуском, присоединяемые трубопроводы должны быть полностью очищены от инородных частиц, которые могут повредить внутреннюю и внешнюю поверхности очистительного крана.

Стандарты испытаний

- Испытания крана проводятся по Spec. API 6A (ISO 10243).



Чертеж Д.2.1 Позиции и размеры

Материалы

Таблица Д.2.1

Поз.	Наименование	Группы Стали по ASME B16.34 и ASTM Стандартам				
		Применение				
		-29°C±121°C	-40°C±121°C	-50°C±121°C	-50°C±121°C	-50°C±121°C
1	Корпус	A216 WCB	A352 LCB	A487 4A	A217 CA15	A351 CF8M
2	Крышка	A216 WCB	A352 LCB	A487 4A	A217 CA15	A351 CF8M
3	Пробка	A217 CA15				A351 CF8M
4	Седла	B148 9A				
5	Шпилька	A193 B7	A193 B7Ma)	A193 B7		A193 B8M
6	Гайка	A194 2H	A194 2HM a)	A194 2H		A194 8M
7	Прокладка	VITON				
8	Рычаг	A53 A				

а) Соответствует норме NACE MR 0175

[CPV] Размеры

Таблица Д.2.2

Class 600									
DN (NPS)	D	Dk	H	d	n	l	FTF	Dr	⚖ (кг)
	↔ (мм)								
65 (2 9/16)	190	149,2	193	22,2	8	260	385	405	69
80 (3 1/8)	210	168,3	200	22,2	8	269	425*	405	97
100(4")	275	215,9	429	25,4	8	293	485	400**	207

* Стандарт производителя

** С конической передачей