

Термодинамический конденсатоотводчик [TST]

DN 15 (1/2") ÷ DN 40 (1 1/2")

PN 16 ÷ PN 63

Class 150 ÷ Class 300

Основные характеристики

- Корпус и крышка изготавливаются ковкой из стали
- Диск из закаленной нержавеющей стали
- Седло с твердой наплавкой
- Сетка фильтра-ловушки из нержавеющей стали
- В основном исполнении присоединение муфтовое, внутренняя резьба Rp (ISO 7-1)

Применение

- Для отвода конденсата из паропровода с изменяющимся количеством конденсата

Давление и температура

- Номинальное давление до PN63 bar
- Температура до 400 °C

Дополнительные варианты

- Присоединение муфтовое NPTF
- Присоединение по сварку встык BW
- Присоединение по сварку в раструб SW
- Присоединение фланцевое по Стандартам ГОСТ, DIN, ANSI..

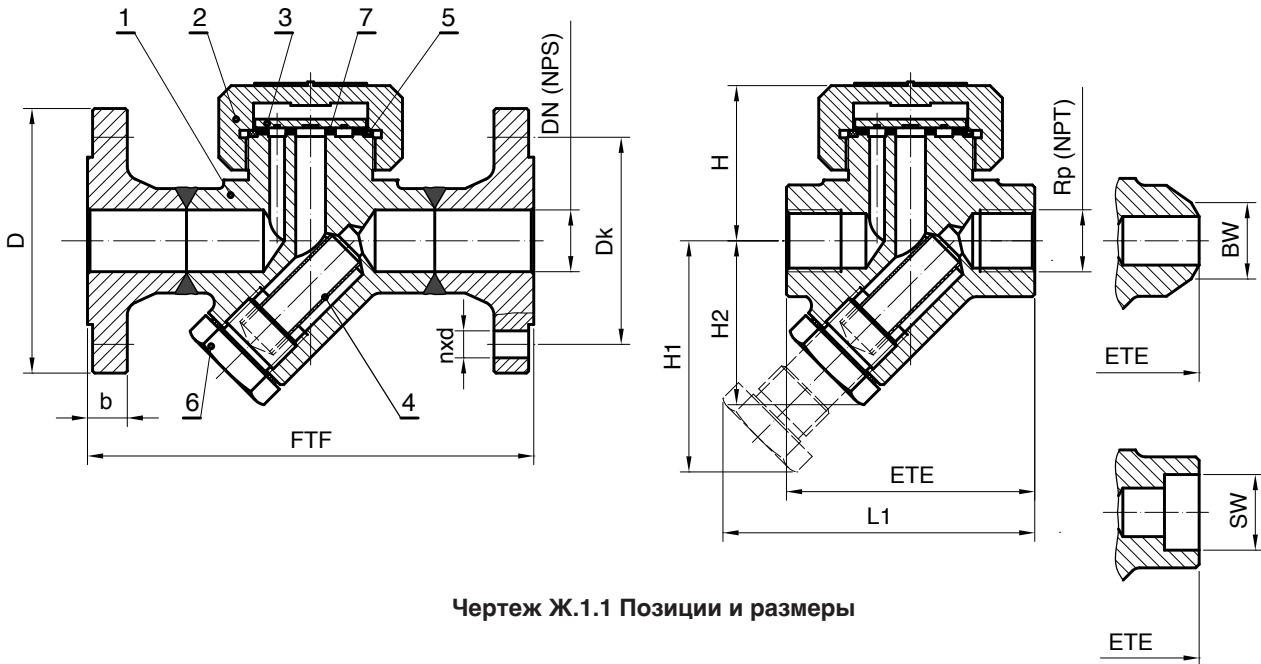
Инструкция по установке

- Перед установкой и перед первым испытанием трубопровод тщательно очистить от грязи.
- При установке обратить внимание на направление потока, обозначенного стрелочкой на корпусе
- Рекомендуется установка в горизонтальном положении, крышкой вверх.
- В случае недостаточной пропускной способности можно установить параллельно два конденсатоотводчика
- Отвод конденсата может быть свободный в атмосферу или в трубчатый конденсатор, при этом обратите внимание на дифференциальное давление.

Материјали

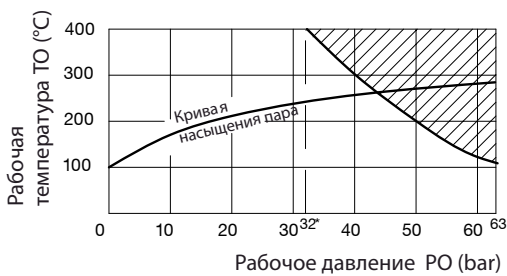
Таблица Ж.1.1

Поз.	Наименование	Пименение
		-10 °C до 400 °C
1	Корпус	1.0460 (3Е0)
2	Крышка	1.0460 (3Е0)
3	Диск	1.4021- каленная
4	Фильтр-сетка	1.4301
5	Прокладка	мягкая сталь
6	Крышка фильтра-ловушки	1.0460
7	Седло	min 13% Cr – наплав

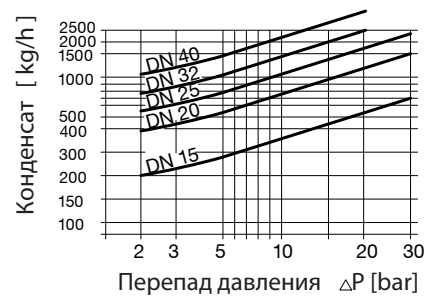



Чертеж Ж.1.1 Позиции и размеры

Чертеж Ж.1.2 Рабочий диапазон



Чертеж Ж.1.3 Пропускная способность



-  - Запрещено использование продукта в указанной области (по EN 12516-1, для 1.0460 (C22.8), 3E0)
- * PMO -Макимальное рабочее давление при TMA
- TMO – Максимальная рабочая температура 400 °C (до PМО)
- Δ PMN – Мин. дифференциальное давление : 2 bar

Пределные условия (по ISO 6552):

PMA - Максимальное допустимое давление 63 bar

TMA - Максимальная допустимая температура 400°C

[TST] Размеры PN 63
Таблица Ж.1.2

DN	ETE	L1	H			H2	📦 (кг)
			↕ (мм)				
15	85	115	48	90	55	1,1	
20	90	120	58	95	60	1,9	
25	100	130	70	100	65	2,9	
32	112	135	75	110	75	3,9	
40	112	135	75	110	75	3,9	

* Подсоединительные концы могут быть с внутренней резьбой (NPTF), с концами под приварку (BW) или (SW).

[TST] Размеры PN 25/ PN 40 с фланцевым соединением
Таблица Ж.1.3

DN	FTF	D	b	Dk	H			H2	H	📦 (кг)
					↕ (мм)					
15	150	130	16	95	65	4	48	90	55	2,6
20	165	130	18	105	75	4	58	95	60	4,1
25	180	130	18	115	85	4	70	100	65	5,5
32	190	160	18	140	100	4	75	110	75	7,7
40	190	180	18	150	110	4	75	110	75	8,6

[TST] Размеры PN 63 с фланцевым соединением
Таблица Ж.1.4

DN	FTF	D	b	Dk	H			H2	H	📦 (кг)
					↕ (мм)					
15	150	105	20	75	14	4	48	90	55	3,5
20	170	130	22	90	18	4	58	95	60	5,9
25	185	140	24	100	18	4	70	100	65	8,2
32	195	155	26	110	22	4	75	110	75	10,2
40	200	170	28	125	22	4	75	110	75	12,1

[TST] Размеры Class 150 с фланцевым соединением
Таблица Ж.1.5

DN (NPS)	FTF	D	b	Dk	H			H2	H	📦 (кг)
					↕ (мм)					
15 (1/2)	150	90	11,6	60,3	15,9	4	48	90	55	2,7
20 (3/4)	165	100	13,2	69,9	15,9	4	58	95	60	3,9
25 (1)	180	110	14,7	79,4	15,9	4	70	100	65	5,1
32 (1 1/4)	190	115	16,3	88,9	15,9	4	75	110	75	6,7
40 (1 1/2)	190	125	17,9	98,4	15,9	4	75	110	75	7,5

[TST] Размеры Class 300 с фланцевым соединением
Таблица Ж.1.6

DN (NPS)	FTF	D	b	Dk	H			H2	H	📦 (кг)
					↕ (мм)					
15 (1/2)	150	95	14,7	66,7	15,9	4	48	90	55	3,1
20 (3/4)	165	115	16,3	82,6	19	4	58	95	60	4,7
25 (1)	180	125	17,9	88,9	19	4	70	100	65	6,1
32 (1 1/4)	190	135	19,5	98,4	19	4	75	110	75	9,3
40 (1 1/2)	190	155	21,1	114,3	22,2	4	75	110	75	11,1

Для заметок

