

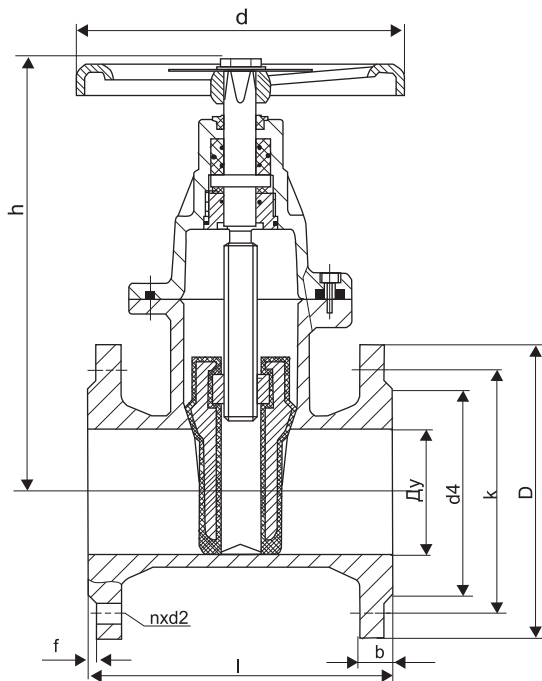
Тип 014

Клиновая задвижка с обрешиненным клином

Материал корпуса: модифицированный чугун

Ду 200...600 Ру 10

Ду 40...150 Ру 16



Монтажная длина по DIN EN 558-1, серия 14

Таблица № 1. Допустимое рабочее давление в зависимости от температуры

Номинальный диаметр Ду	Номинальное давление Ру	Допустимая рабочая температура	Допустимое рабочее давление при температуре рабочей среды			
			Для нейтральных жидкостей		Для нейтральных газов	
200 - 600	10	0°C до 80°C				
			80°C		80°C	
			10		10	
40 - 150	16	0°C до 80°C				
			80°C		80°C	
			16		16	

Таблица № 2. Размеры в мм для стандартного исполнения Тип 014 Ду 10

Ду	D	k	d4	d	l	h	n	d2	b	f	Sp□	SpØ	U/Ход	Вес, кг
200	340	295	268	350	230	600	8	23	20	3	24	32	35	80,5
250	395	350	320	500	250	680	12	23	22	3	27	36	44	124,0
300	445	400	370	500	270	790	12	23	24,5	4	27	40	45	169,0
350	505	460	430	500	290	870	16	23	24,5	4	27	-	-	218,0
400	656	515	482	640	310	1010	16	28	24,5	4	32	-	-	288,0
500	670	620	585	640	350	1180	20	28	26,5	4	36	-	-	498,0
600	780	725	685	640	390	1345	20	31	30	5	41	-	-	635,0

Таблица № 3. Размеры в мм для стандартного исполнения Тип 014 Ду 16

Ду	D	k	d4	d	l	h	n	d2	b	f	Sp□	SpØ	U/Ход	Вес, кг
40	150	110	88	200	140	250	4	19	19	3	14	20	14	9,5
50	165	125	102	200	150	270	4	19	19	3	14	20	15	12,5
65	185	145	122	200	170	270	4	19	19	3	17	20	20	16,0
80	200	160	138	200	180	310	8	19	19	3	17	22	22	19,0
100	220	180	158	250	190	340	8	19	19	3	19	25	22	25,0
125	250	210	188	350	200	420	8	19	19	3	19	28	25	37,0
150	285	240	212	350	210	460	8	23	19	3	19	28	34	48,5

Техническое описание

Клиновая задвижка в корпусе из модифицированного чугуна. Поверхность покрыта внутри и снаружи эпоксидным порошковым лаком. Толщина покрытия 200-250μ. Клин и уплотнения покрыты EPDM. Клиновые задвижки соответствуют DIN 3352/4A.

Область применения

Клиновые задвижки предназначены для использования в технологических процессах нефтегазодобывающей, нефтегазоперерабатывающей, химической, металлургической, энергетической, пищевой, горно-обогатительной отраслей, а также в промышленных установках специального назначения. Клиновые задвижки применяются в качестве отсекающей арматуры для питьевой и технической воды.

DIN EN 1092 определяет допустимое рабочее давление в зависимости от температуры (См. табл. № 1). Габаритные размеры, вес, а также данные для выбора электропривода указаны в табл. № 2

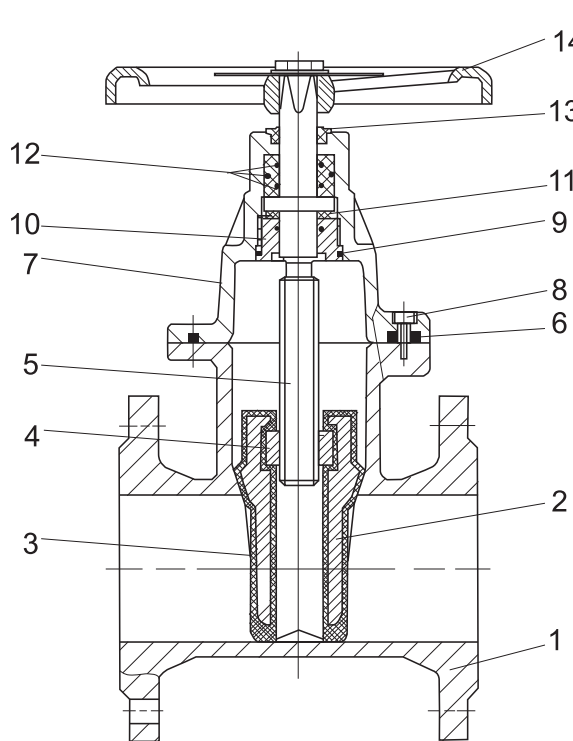
Тестирование

Испытания проводятся по DIN EN 12266.

Прочность корпуса: номинальное давление (P_у) x 1,5

Герметичность седла: номинальное давление (P_у) x 1,1

Таблица № 3. Материалы



№	Наименование	Материал	WNr./DIN
1	Корпус	GJS-500-7	0.7050
2	Клин	GJS-500-7	0.7050
3	Покрытие клина	EPDM	/
4	Гайка на штоке	Бронза	/
5	Шток	X10Cr13	1.4006
6	Прокладка	EPDM	/
7	Крышка	GJS-500-7	0.7050
8	Винт с внутренним шестигранником	8.8-A2A	912
9	Уплотнительное кольцо	EPDM	/
10	Направляющая втулка	Бронза	/
11	Прокладка	PTFE	/
12	Уплотнительное кольцо	EPDM	/
13	Уплотнительное кольцо	NBR	/
14	Маховик	Сталь	/
15			
16			
17			
18			
19			
20		Другие материалы по запросу	
21			