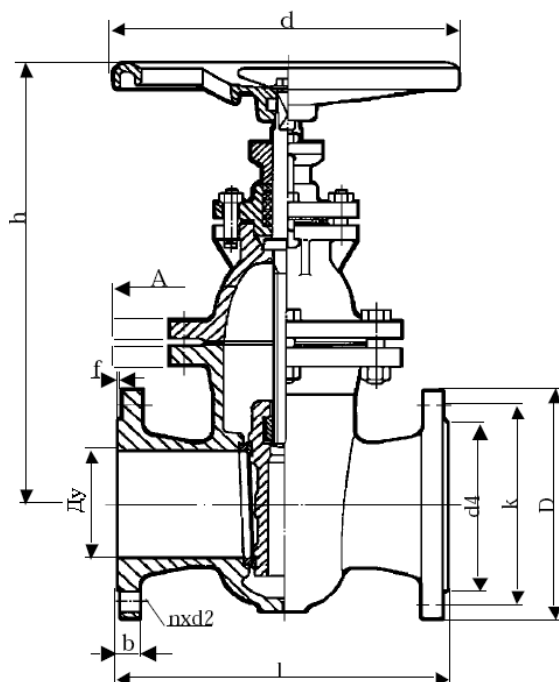


Тип 021

Клиновая задвижка

Материал корпуса: чугун

Ду 40...300 Ру 16



Монтажная длина по DIN EN 558-1, серия 15

Таблица № 1. Допустимое рабочее давление в зависимости от температуры

Номинальный диаметр Ду	Номинальное давление Ру	Допустимая рабочая температура	Допустимое рабочее давление при температуре рабочей среды					
			Для нейтральных жидкостей			Для нейтральных газов		
			0°C	100°C	200°C	0°C	100°C	200°C
40 - 300	16	-10°C до 200°C	16	16	12,8	16	16	12,8

Таблица № 2. Размеры в мм для стандартного исполнения Тип 021

Ду	D	k	d4	d	l	h	A	n	d2	b	f	Sp□	SpØ	Нм	Zeta	U/Ход	Вес, кг
40	150	110	88	150	240	225	180	4	18	19	3	12	20	54	0,23	14	11,0
50	165	125	102	150	250	235	195	4	18	20	3	12	20	54	0,22	16	13,5
65	185	145	122	150	270	280	225	4	18	20	3	12	24	90	0,21	20	18,0
80	200	160	138	150	280	280	245	8	18	22	3	12	24	100	0,19	24	20,5
100	220	180	158	200	300	330	280	8	18	24	3	14	26	130	0,18	29	27,5
125	250	210	188	200	325	380	325	8	18	26	3	17	28	130	0,17	29	40,
150	285	240	212	200	350	420	350	8	22	26	3	17	28	150	0,16	34	50,0
200	340	295	268	200	400	505	405	12	22	30	3	17	32	200	0,15	45	81,5
250	405	355	320	300	450	595	460	12	26	32	3	19	36	230	0,14	54	125,0
300	460	410	378	300	500	675	520	12	26	32	4	19	36	270	0,14	66	167,0

Техническое описание

Клиновья задвижка, корпус овальной формы из чугуна с жестким клином и литым бюгелем. Находящийся внутри шток является не выдвигающимся. Уплотнительные кольца в корпусе и на клине запрессованы. Клиновые задвижки соответствуют DIN 3352/2H.

Область применения

Клиновые задвижки предназначены для использования в технологических процессах нефтегазодобывающей, нефтегазоперерабатывающей, химической, металлургической, энергетической, пищевой, горно-обогатительной отраслей, а также в промышленных установках специального назначения. Клиновые задвижки применяются в качестве отсекающей арматуры для неагрессивных жидкостей, газов и паров.

DIN EN 1092 определяет допустимое рабочее давление в зависимости от температуры (См. табл. № 1). Габаритные размеры, вес, а также данные для выбора электропривода указаны в табл. № 2.

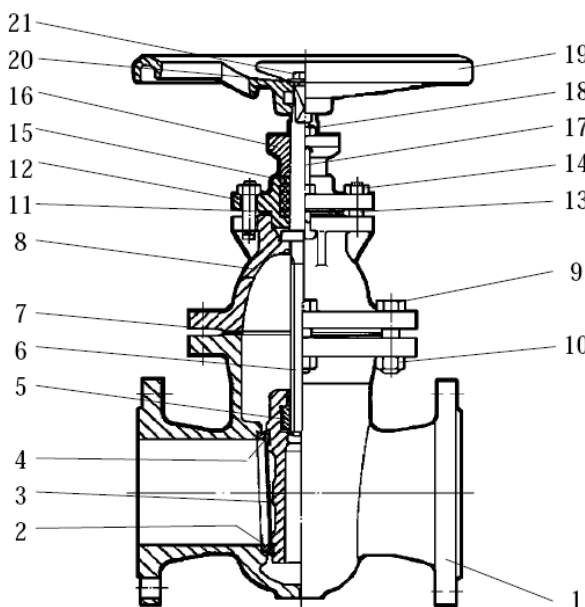
Тестирование

Испытания проводятся по DIN EN 12266.

Прочность корпуса: номинальное давление (P_y) x 1,5

Герметичность седла: номинальное давление (P_y) x 1,1

Таблица № 3. Материалы



№	Наименование	Материал	WNr./DIN
1	Корпус	GJL-250	0.6025
2	Уплотнительное кольцо	X5CrNi189	1.4301
3	Клин	GJL-250	0.6025
4	Уплотнительное кольцо	X8Cr17	1.4016
5	Гайка на штоке	GJL-250	0.6025
6	Шток	X20Cr13	1.4021
7	Прокладка	Klingersil	/
8	Крышка	GJL-250	0.6025
9	Крепежный болт	4.6-A2A	933
10	Шестигранная гайка	5-A2A	555
11	Прокладка	Klingersil	/
12	Рама	GJL-250	0.6025
13	Болт с Т-образной головкой	4.6-A2A	186
14	Шестигранная гайка	5-A2A	555
15	Сальник	Графит	/
16	Крышка сальника	GJL-250	0.6025
17	Болт с Т-образной головкой	4.6-A2A	186
18	Шестигранная гайка	5-A2A	555
19	Маховик	GJL-250	0.6025
20	Шайба	St 140	1.0660
21	Болт	4.6-A2A	933
22			
23		Другие материалы по запросу	
24			