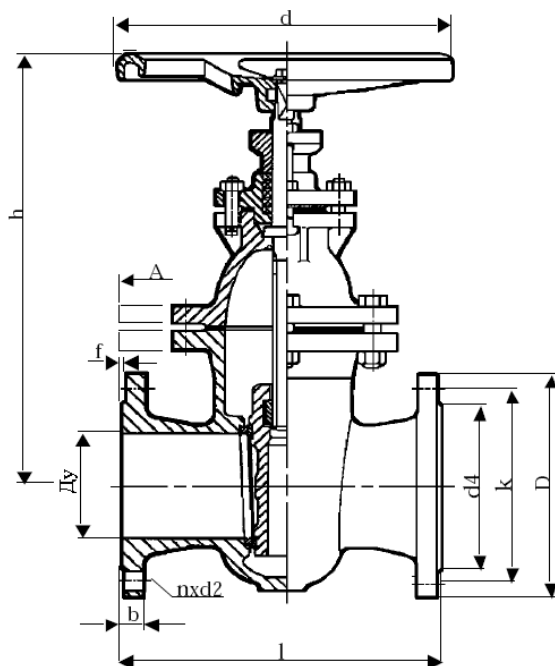


Тип 029

Клиновая задвижка

Материал корпуса: чугун

Ду 200...300 Ру 10



Монтажная длина по DIN EN 558-1, серия 15

Таблица № 1. Допустимое рабочее давление в зависимости от температуры

Номинальный диаметр Ду	Номинальное давление Ру	Допустимая рабочая температура	Допустимое рабочее давление при температуре рабочей среды					
			Для нейтральных жидкостей			Для нейтральных газов		
200 - 300	10	-10°C до 150°C	0°C	100°C	200°C	0°C	100°C	200°C
			10	10	8	10	10	8

Таблица № 2. Размеры в мм для стандартного исполнения Тип 029

Ду	D	k	d4	d	l	h	A	n	d2	b	f	Sp□	SpØ	Hm	Zeta	U/Ход	Вес, кг
200	340	295	268	200	400	505	410	8	23	26	3	17	32	180	0,15	45	61,5
250	395	350	320	300	450	595	460	12	23	28	3	19	36	220	0,14	54	95,0
300	445	400	370	300	500	675	535	12	23	28	4	19	36	250	0,14	66	127,0

Техническое описание

Клиновая задвижка в корпусе из чугуна с жестким клином и литым бюгелем с находящимся внутри не выдвигающимся штоком. Уплотнительные кольца в корпусе и на клине запрессованы. Клиновые задвижки соответствуют DIN 3352/2G.

Область применения

Клиновые задвижки предназначены для использования в технологических процессах нефтегазодобывающей, нефтегазоперерабатывающей, химической, металлургической, энергетической, пищевой, горно-обогатительной отраслей, а также в промышленных установках специального назначения. Клиновые задвижки применяются в качестве отсекающей арматуры для неагрессивных жидкостей, газов и паров.

DIN EN 1092 определяет допустимое рабочее давление в зависимости от температуры (См. табл. № 1). Габаритные размеры, вес, а также данные для выбора электропривода указаны в табл. № 2

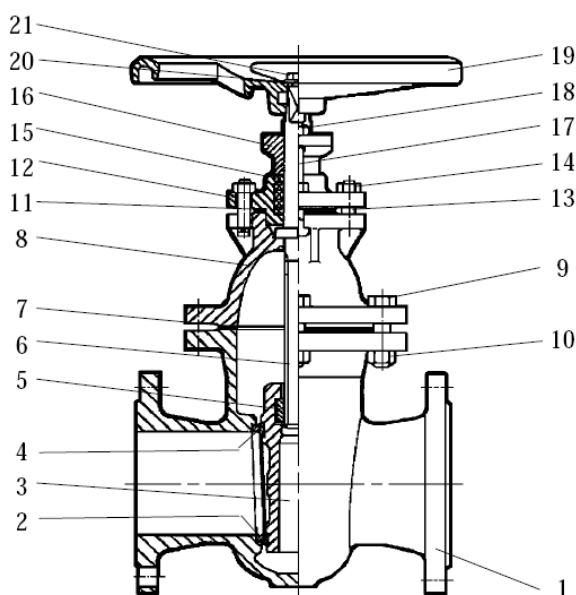
Тестирование

Испытания проводятся по DIN EN 12266.

Прочность корпуса: номинальное давление (P_y) x 1,5

Герметичность седла: номинальное давление (P_y) x 1,1

Таблица № 3. Материалы



№	Наименование	Материал	WNr./DIN
1	Корпус	GJL-250	0.6025
2	Уплотнительное кольцо	X5CrNi189	1.4301
3	Клин	GJL-250	0.6025
4	Уплотнительное кольцо	X8Cr17	1.4016
5	Гайка на штоке	CuZn40Pb2	2.0402
6	Шток	X20Cr13	1.4021
7	Прокладка	Klingersil	/
8	Крышка	GJL-250	0.6025
9	Крепежный болт	4.6-A2A	933
10	Шестигранная гайка	5-A2A	555
11	Прокладка	Klingersil	/
12	Рама	GJL-250	0.6025
13	Болт с Т-образной головкой	4.6-A2A	186
14	Шестигранная гайка	5-A2A	555
15	Сальник	Графит	/
16	Крышка сальника	GJL-250	0.6025
17	Болт с Т-образной головкой	4.6-A2A	186
18	Шестигранная гайка	5-A2A	555
19	Маховик	GJL-250	0.6025
20	Шайба	St 140	1.0660
21	Болт	4.6-A2A	933
22			
23		Другие материалы по запросу	
24			