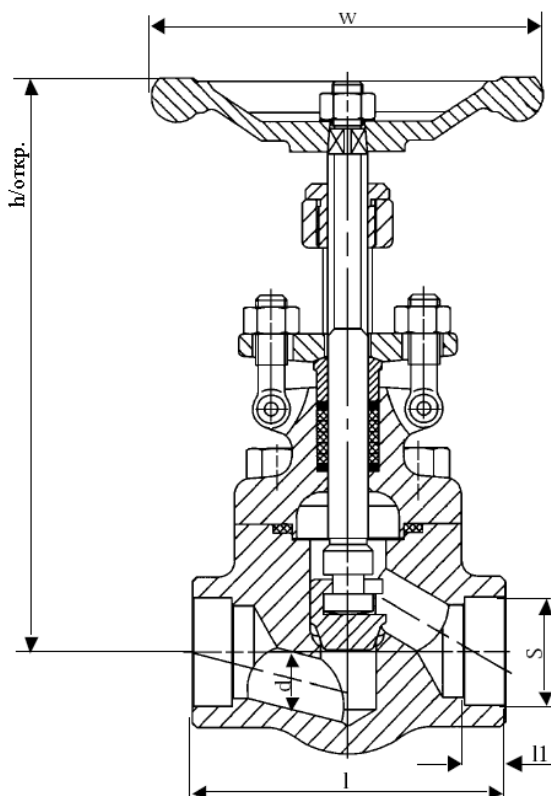


Тип 148

Вентиль по ANSI- нормам

Материал корпуса: углеродистая сталь

Ду 1/2"...2 1/2" 800 lbs



Применяемые стандарты
- Разработка и производство: API 602
- Габаритные размеры: внутренние стандарты
- Концы под приварку: ASME/ANSI B16.11
- Соотношение «давление-температура»: ASME/ANSI 16.34
- Тест на давление: API 598

Наименование	Материал
Корпус	A105N
Плунжер	13%Cr
Крышка	13%Cr
Шток	13%Cr
Прокладка	SS304+Графит
Сальник	Графит
Болт	A193 B7

Ду	d	S	ll	l	w	h/откр.	U/Ход	Вес, кг
15	1/2"	10	21,8	9,7	79	100	2,5	2,5
20	3/4"	13	27,1	12,7	92	100	165	2,5
25	1"	18	33,8	12,7	111	120	200	4,4
40	1 1/2"	29	48,7	12,7	152	160	270	8,2
50	2"	36,5	61,1	15,9	160	180	285	11,0
65	2 1/2"	-	74,7	19,0	190	200	300	15,0