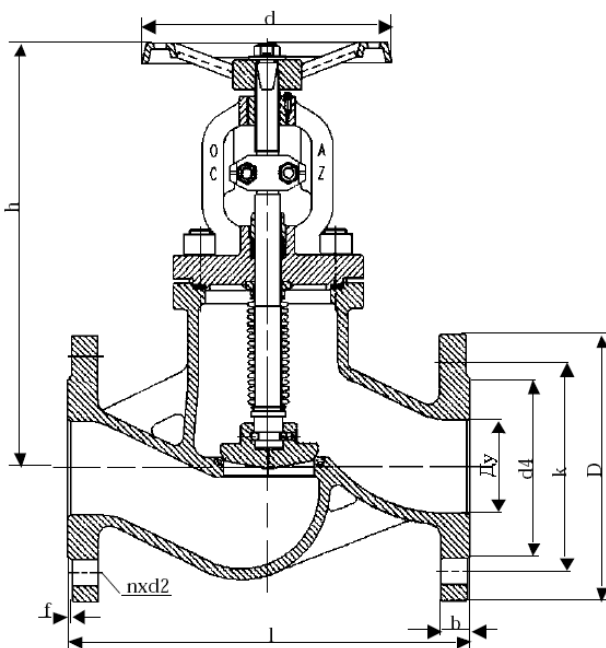


Тип 231

Вентиль с сифоном

Материал корпуса: нержавеющая сталь

Ду 65...200 Ру 16



Монтажная длина по DIN EN 558-1, серия 1

Таблица № 1. Допустимое рабочее давление в зависимости от температуры

Номинальный диаметр Ду	Номинальное давление Ру	Допустимая рабочая температура	Допустимое рабочее давление при температуре рабочей среды					
			Для нейтральных жидкостей			Для нейтральных газов		
			100°C	200°C	300°C	100°C	200°C	300°C
65 - 200	16	-60°C до 300°C	13	10	8,5	13	10	8,5

Таблица № 2. Размеры в мм для стандартного исполнения Тип 231

Ду	D	k	d4	d	l	h	n	d2	b	f	U/Ход	Вес, кг
65	185	145	122	220	290	313	4	18	18	3	8,5	20,0
80	200	160	138	250	310	370	8	18	20	3	5,5	31,0
100	220	180	158	250	350	380	8	18	20	3	5,5	50,0
125	250	210	188	350	400	435	8	18	26	3	5,0	65,0
150	285	240	212	400	480	470	8	22	26	3	7	95,0
200	340	295	268	460	600	560	12	22	30	3	7,5	152,0

Fromme Armaturen GmbH & Co.KG–Hauptstraße 12–D –38275 Haverlah–Telefon (05341) 338411–Telefax (05341) 338 413

E-mail: info@fromme-armaturen.de – Internet: www.fromme-armaturen.de

ООО «Промышленная арматура Майер», 199034, г. Санкт-Петербург, 13-я линия ВО, д. 14

тел. (812) 336-31-36, факс. (812) 346-75-18, e-mail: mail@mayer.su

Техническое описание

Корпус и рама выполнены из нержавеющей стали. Рама имеет гладкую форму. Шток имеет двойную герметизацию: сальфон и сальниковое уплотнение. Корпус и рама соединяются крепежными болтами.

Область применения

Вентили предназначены для использования в технологических процессах нефтегазодобывающей, нефтегазоперерабатывающей, химической, металлургической, энергетической, пищевой, горно-обогатительной отраслей, а также в промышленных установках специального назначения.

Вентили применяются в качестве отсекающей арматуры для агрессивных жидкостей, газов и паров.

DIN EN 1092 определяет допустимое рабочее давление в зависимости от температуры (См. табл. № 1).

Габаритные размеры, вес указаны в табл. № 2.

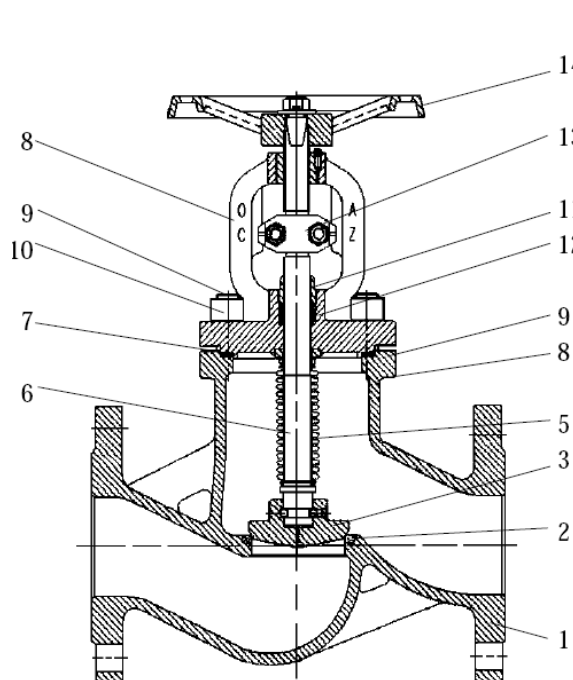
Тестирование

Испытания проводятся по DIN EN 12266.

Прочность корпуса: номинальное давление (P_y) x 1,5

Герметичность седла: номинальное давление (P_y) x 1,1

Таблица № 3. Материалы



№	Наименование	Материал	WNr./DIN
1	Корпус	GX5CrNiMo19112	1.4408
2	Седло корпуса	Стеллит 21	/
3	Плунжер	X6CrNiMoTi17122	1.4571
4	Седло плунжера	Стеллит 6	/
5	Сильфон	X6CrNiMoTi17122	1.4571
6	Шток	X6CrNiMoTi17122	1.4571
7	Прокладка	Графит	/
8	Рама	GX5CrNiMo19112	1.4408
9	Крепежный болт	A4	938
10	Шестигранная гайка	A4	934
11	Сальниковое уплотнение	GX5CrNiMo19112	1.4408
12	Сальник	Графит	/
13	Индикатор	GX5CrNi1910	1.4308
14	Маховик	GJS-400-15	0.7040
15			
16			
17			
18			
19			
20		Другие материалы по запросу	
21			
22			