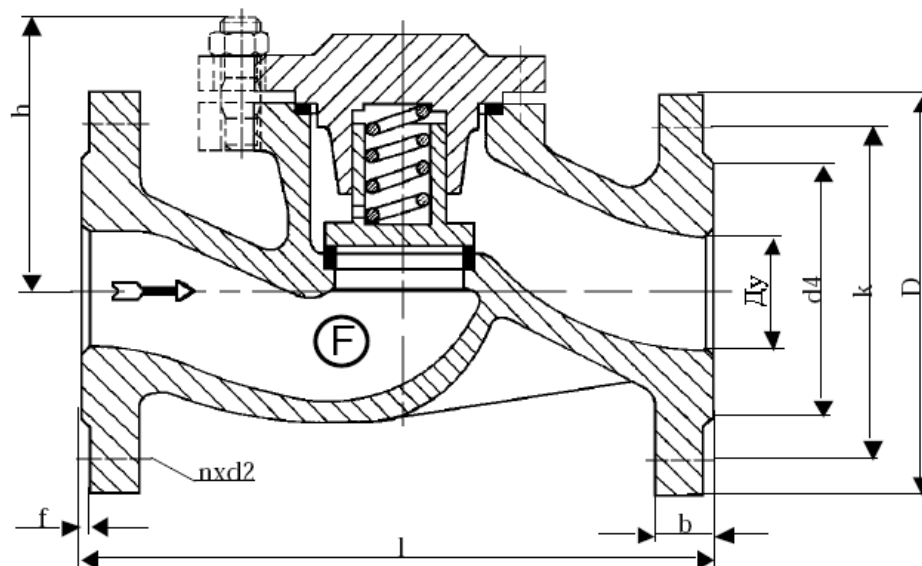


Тип 281

Проходной обратный клапан с пружиной
 Материал корпуса: нержавеющая сталь
 Ду 65...200 Ру 16



Монтажная длина по DIN EN 558-1, серия 1

Таблица № 1. Допустимое рабочее давление в зависимости от температуры

Номинальный диаметр Ду	Номинальное давление Ру	Допустимая рабочая температура	Допустимое рабочее давление при температуре рабочей среды					
			Для нейтральных жидкостей			Для нейтральных газов		
65 - 200	16	-60°C до 300°C	100°C	200°C	300°C	100°C	200°C	300°C
			13	10	8,5	13	10	8,5

Таблица № 2. Размеры в мм для стандартного исполнения Тип 281

Ду	D	k	d4	l	h	n	d2	b	f	Вес, кг
65	185	145	122	290	148	4	18	18	3	16,0
80	200	160	138	310	150	8	18	20	3	26,0
100	220	180	158	350	170	8	18	20	3	34,0
125	250	210	188	400	175	8	18	26	3	51,0
150	285	240	212	480	200	8	22	26	3	76,0
200	340	295	268	600	265	12	22	30	3	137,0

Техническое описание

Самозакрывающийся проходной обратный клапан с пружиной выполнен в корпусе из нержавеющей стали. Надежность работы и гашение ударов обеспечивает пружина из нержавеющей стали, установленная на плунжере. Корпус и крышка соединены болтами. Направление потока среды - всегда под плунжером.

Область применения

Для агрессивных жидкостей, газов и паров.

Проходные обратные клапаны предназначены для использования в технологических процессах нефтегазодобывающей, нефтегазоперерабатывающей, химической, металлургической, энергетической, пищевой, горно-обогатительной отраслей, а также в промышленных установках специального назначения. Проходные обратные клапаны применяются в качестве защитной арматуры, предохраняющей от обратного потока среды.

DIN EN 1092 определяет допустимое рабочее давление в зависимости от температуры (См. табл. № 1). Габаритные размеры, вес указаны в табл. № 2.

Тестирование

Испытания проводятся по DIN EN 12266.

Прочность корпуса: номинальное давление (P_y) x 1,5

Герметичность седла: номинальное давление (P_y) x 1,1

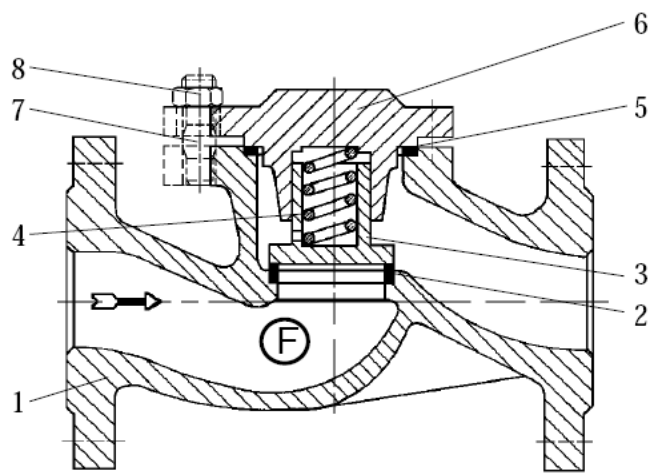


Таблица № 3. Материалы

№	Наименование	Материал	WNr./DIN
1	Корпус	GX5CrNiMo 19112	1.4408
2	Седло	GX5CrNiMo 19112	1.4408
3	Плунжер	X6CrNiMoTi17122	1.4571
4	Пружина	X12CrNi 189	1.6900
5	Прокладка	Графит	/
6	Крышка	GX5CrNiMo 19112	1.4408
7	Болт	A4	938
8	Шестигранная гайка	A4	934
9			
10			
11			
12			
13			
14			
15			
16			
17			
18			
19			
20			
21			
22		Другие материалы по запросу	
23			