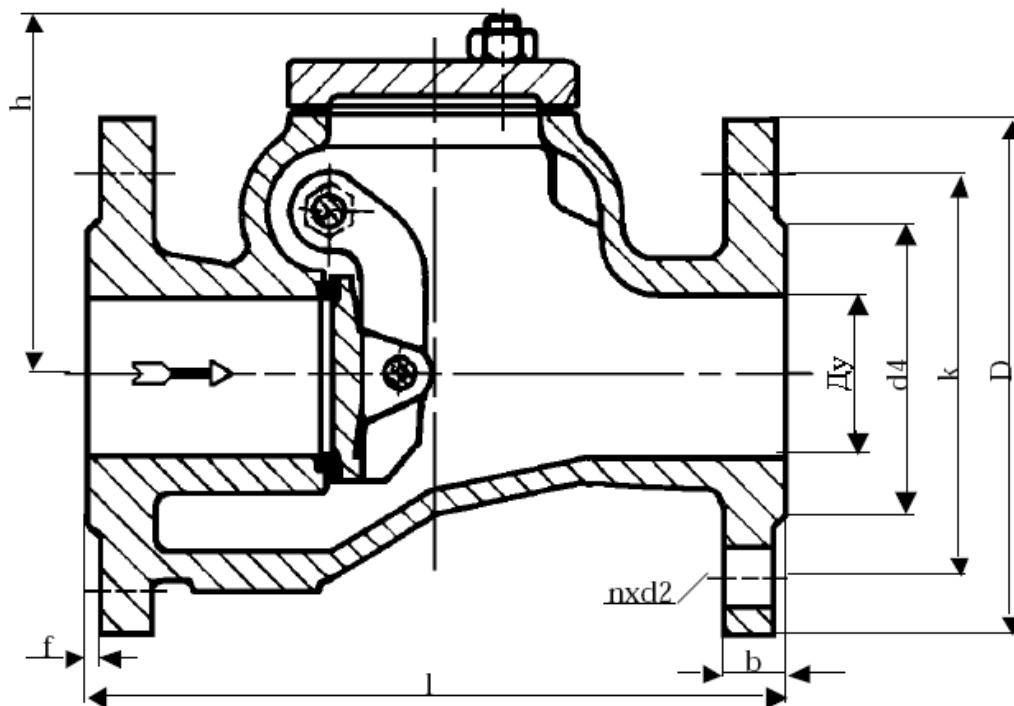


Тип401

Обратный клапан

Материал корпуса: чугун

Ду 40...250 Ру 16



Монтажная длина по DIN EN 558-1, серия 48

Таблица № 1. Допустимое рабочее давление в зависимости от температуры

Номинальный диаметр Ду	Номинальное давление Ру	Допустимая рабочая температура	Допустимое рабочее давление при температуре рабочей среды					
			Для нейтральных жидкостей			Для нейтральных газов		
40 - 250	16	0°C до 150°C	0°C	100°C	150°C	0°C	100°C	150°C
			16	16	14	16	16	14

Таблица № 2. Размеры в мм для стандартного исполнения Тип 401

Ду	D	k	d4	l	h	n	d2	b	f	Вес, кг
40	150	110	88	180	115	4	18	18	3	8,0
50	165	125	102	200	115	4	18	20	3	10,0
65	185	145	122	240	125	4	18	20	3	15,0
80	200	160	138	260	125	8	18	22	3	18,0
100	220	180	158	300	160	8	18	24	3	25,0
125	250	210	188	350	180	8	18	26	3	36,0
150	285	240	212	400	210	8	22	26	3	52,0
200	340	295	268	500	250	12	22	30	3	82,0
250	405	355	320	600	290	12	26	30	3	122,0

Техническое описание

Обратный клапан в корпусе из чугуна с ограниченным проходом. Крышка привинчена к корпусу. Рычаг и диск смонтированы с зазором. Клапан может быть установлен на трубопровод как горизонтально, так и вертикально.

Область применения

Обратные клапаны предназначены для использования в технологических процессах нефтегазодобывающей, нефтегазоперерабатывающей, химической, металлургической, энергетической, пищевой, горно-обогатительной отраслей, а также в промышленных установках специального назначения. Обратные клапаны применяются в качестве защитной арматуры для неагрессивных жидкостей, газов и паров.

DIN EN 1092 определяет допустимое рабочее давление в зависимости от температуры (См. табл. № 1). Габаритные размеры, вес указаны в табл. № 2.

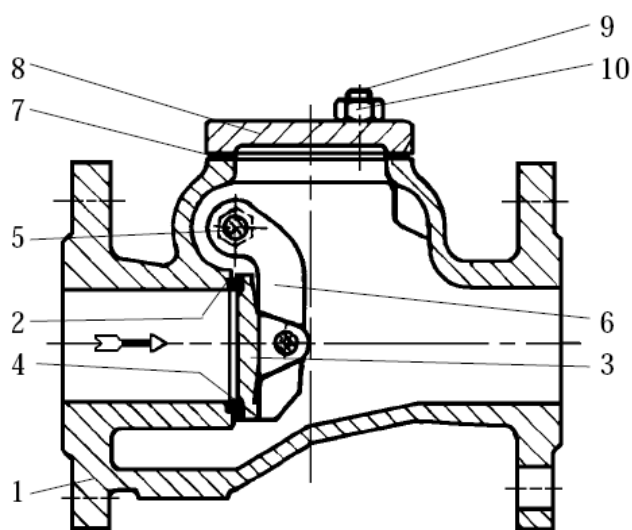
Тестирование

Испытания проводятся по DIN EN 12266.

Прочность корпуса: номинальное давление (P_у) x 1,5

Герметичность седла: номинальное давление (P_у) x 1,1

Таблица № 3. Материалы



№	Наименование	Материал	WNr./DIN
1	Корпус	GJL-250	0.6025
2	Уплотнительное кольцо	G-CuZn33Pb	2.0290.01
3	Диск	GJL-250	0.6025
4	Уплотнительное кольцо	G-CuZn33Pb	2.0290.01
5	Болт	X20Cr13	1.4021
6	Рычаг	GJL-250	0.6025
7	Прокладка	Klingsil	/
8	Крышка	GJL-250	0.6025
9	Болт	5.8-A4C	939
10	Шестигранная гайка	6-A4C	934
11			
12			
13			
14			
15			
16			
17			
18			
19			
20			
21			
22		Другие материалы по запросу	
23			