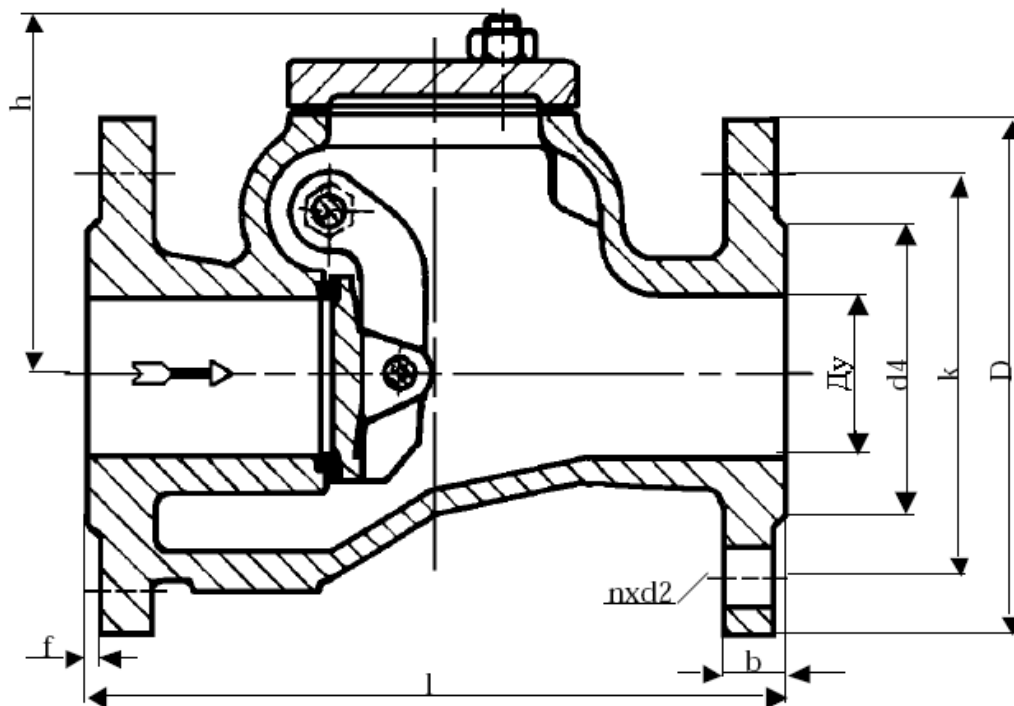


Тип407

Обратный клапан

Материал корпуса: чугун

Ду 200...250 Ру 10



Монтажная длина по DIN EN 558-1, серия 48

Таблица № 1. Допустимое рабочее давление в зависимости от температуры

Номинальный диаметр Ду	Номинальное давление Ру	Допустимая рабочая температура	Допустимое рабочее давление при температуре рабочей среды			
			Для нейтральных жидкостей		Для нейтральных газов	
200 - 250	10	0°C до 80°C				
			80°C		80°C	
			10		10	

Таблица № 2. Размеры в мм для стандартного исполнения Тип 407

Ду	D	k	d4	l	h	n	d2	b	f	Вес, кг
200	340	295	268	500	300	8	22	30	3	117,0
250	395	350	320	600	335	12	22	32	3	225,0

Техническое описание

Обратный клапан из чугуна с ограниченным проходом. Внутренняя и наружная поверхности покрыты эпоксидным порошковым лаком. Рычаг и диск смонтированы с зазором. Клапан может быть установлен на трубопровод как горизонтально, так и вертикально.

Область применения

Обратные клапаны предназначены для использования в технологических процессах нефтегазодобывающей, нефтегазоперерабатывающей, химической, металлургической, энергетической, пищевой, горно-обогатительной отраслей, а также в промышленных установках специального назначения. Обратные клапаны применяются в качестве защитной арматуры для неагрессивных жидкостей, газов и паров.

DIN EN 1092 определяет допустимое рабочее давление в зависимости от температуры (См. табл. № 1). Габаритные размеры, вес указаны в табл. № 2.

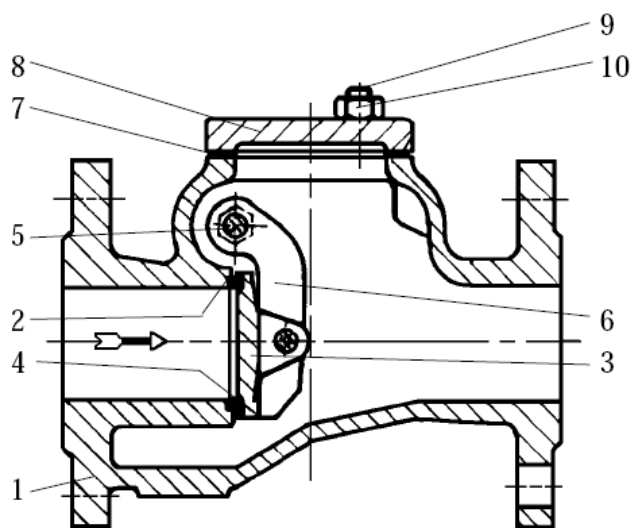
Тестирование

Испытания проводятся по DIN EN 12266.

Прочность корпуса: номинальное давление (P_n) x 1,5

Герметичность седла: номинальное давление (P_n) x 1,1

Таблица № 3. Материалы



№	Наименование	Материал	WNr./DIN
1	Корпус	GJL-250	0.6025
2	Уплотнительное кольцо	X6CrNiTi 1810	1.4541
3	Диск	GJL-400-15	0.7040
4	Уплотнительное кольцо	X6CrNiTi 1810	1.4541
5	Болт	X20Cr13	1.4021
6	Рычаг	GJL-400-15	0.7040
7	Прокладка	Temasil	/
8	Крышка	GJL-250	0.6025
9	Болт	A4	939
10	Шестигранная гайка	A4	934
11			
12	Покрытие	EKB \geq 200 μ	/
13			
14			
15			
16			
17			
18			
19			
20			
21			
22		Другие материалы по запросу	
23			