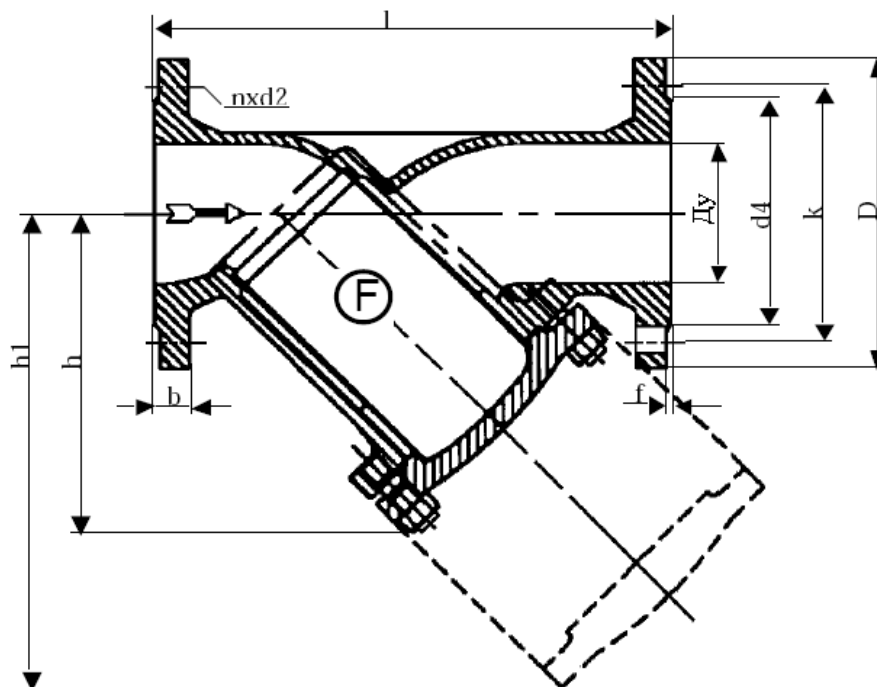


## Тип 305

Фильтр грязевой

Материал корпуса: чугун

Ду 200...300 Ру 10



Монтажная длина по DIN EN 558-1, серия 1

Таблица № 1. Допустимое рабочее давление в зависимости от температуры

Номинальный диаметр Ду	Номинальное давление Ру	Допустимая рабочая температура	Допустимое рабочее давление при температуре рабочей среды					
			Для нейтральных жидкостей			Для нейтральных газов		
200 - 300	10	-10°C до 300°C	200°C	250°C	300°C	200°C	250°C	300°C
			8	7	6	8	7	6

Таблица № 2. Размеры в мм для стандартного исполнения Тип 305

Ду	D	k	d4	l	h	h1	n	d2	b	f	Размер ячейки		Уплотнение	Вес, кг
											Сетка	Держатель		
200	340	295	268	600	360	580	8	22	30	3	1,2	/	240x209x2	106,0
250	395	350	320	730	470	680	12	22	32	3	1,2	10	319x275x2	159,0
300	445	400	370	850	560	820	12	22	38	4	1,2	10	379x320x2	276,0

### Техническое описание

Корпус и крышка выполнены из чугуна. Функция экрана достигается за счет плотного прилегания сетки к корпусу и крышке. Большая поверхность сетки снижает возможность засорения фильтра. Сетка выпускается в двух исполнениях: стандартное или мелкоячеистая. Направление потока показано стрелкой на корпусе.

### Область применения

Для неагрессивных жидкостей, газов и паров.

Грязевые фильтры предназначены для использования в технологических процессах нефтегазодобывающей, нефтегазоперерабатывающей, химической, металлургической, энергетической, пищевой, горно-обогатительной отраслей, а также в промышленных установках специального назначения. Грязевые фильтры применяются в качестве фильтрующих элементов, которые отчищают среду от абразивных частиц, ила, окалина и пр.

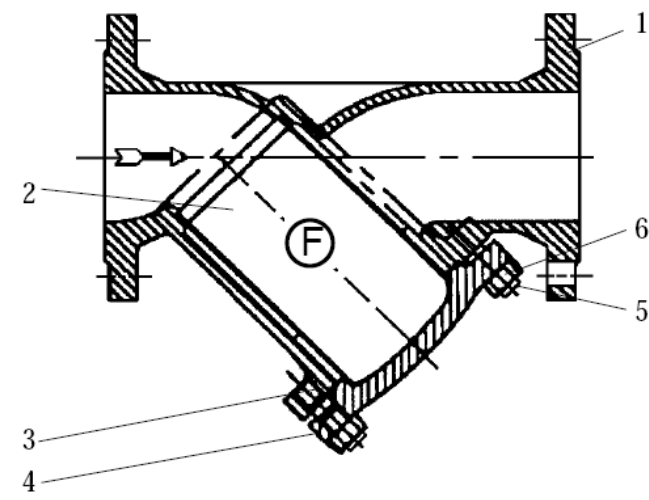
DIN EN 1092 определяет допустимое рабочее давление в зависимости от температуры (См. табл. № 1). Габаритные размеры, вес указаны в табл. № 2.

### Тестирование

Испытания проводятся по DIN EN 12266.

Прочность корпуса: номинальное давление (P<sub>y</sub>) x 1,5

Таблица № 3. Материалы



№	Наименование	Материал	WNr./DIN
1	Корпус	GJL-250	0.6025
2	Фильтрующий элемент	X5CrNi 1810	1.4301
3	Прокладка	Графит	/
4	Крышка	GJL-250	0.6025
5	Болт	5.8	939
6	Шестигранная гайка	6	934
7			
8			
9			
10			
11			
12			
13			
14			
15			
16			
17			
18			
19			
20			
21			
22		Другие материалы по запросу	
23			