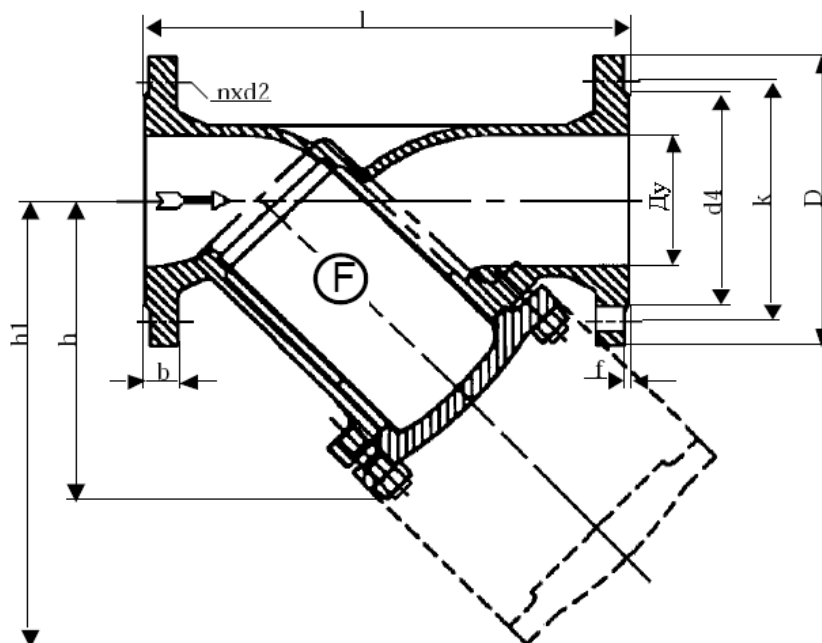


## Тип 316

Фильтр грязевой

Материал корпуса: чугун

Ду 15...300 Ру 16



Монтажная длина по DIN EN 558-1, серия 1

Таблица № 1. Допустимое рабочее давление в зависимости от температуры

Номинальный диаметр Ду	Номинальное давление Ру	Допустимая рабочая температура	Допустимое рабочее давление при температуре рабочей среды					
			Для нейтральных жидкостей			Для нейтральных газов		
			200°C	250°C	300°C	200°C	250°C	300°C
15 - 300	16	-10°C до 300°C	12,8	11,2	9,6	12,8	11,2	9,6

Таблица № 2. Размеры в мм для стандартного исполнения Тип 316

Ду	D	k	d4	l	h	h1	n	d2	b	f	Размер ячейки		Уплотнение	Вес, кг
											Сетка	Держатель		
15	95	65	45	130	75	115	4	14	14	2	0,6	/	49x40x1	2,4
20	105	75	58	150	75	115	4	14	16	2	0,6	/	49x40x1	3,3
25	115	85	68	160	90	135	4	14	16	2	0,8	/	55x46x1	3,8
32	140	100	78	180	90	135	4	18	16	2	0,8	/	55x46x1	5,0
40	150	110	88	200	110	170	4	18	18	3	0,8	/	67x56x1	6,5
50	165	125	102	230	120	190	4	18	20	3	0,8	/	74x66x1	9,6
65	185	145	122	290	140	220	4	18	20	3	0,8	/	94x83x1	12,5
80	200	160	138	310	165	265	8	18	22	3	1,2	/	109x100x1,5	18,0
100	220	180	158	350	220	340	8	18	24	3	1,2	/	134x120x1	25,0
125	250	210	188	400	260	410	8	18	26	3	1,2	/	169x150x1,5	39,0
150	285	240	212	480	300	475	8	22	26	3	1,2	/	194x175x1,5	61,0
200	340	295	268	600	360	580	12	22	30	3	1,2	/	240x209x2	109,0
250	405	355	320	730	470	680	12	26	32	3	1,2	10	319x275x2	162,0
300	460	410	378	850	560	820	12	26	38	4	1,2	10	379x320x2	280,0

### Техническое описание

Корпус и крышка выполнены из чугуна. Функция экрана достигается за счет плотного прилегания сетки к корпусу и крышке. Большая поверхность сетки снижает возможность засорения фильтра. Сетка выпускается в двух исполнениях: стандартная и мелкоячеистая. Направление потока указано стрелкой на корпусе.

### Область применения

Для неагрессивных жидкостей, газов и паров.

Грязевые фильтры предназначены для использования в технологических процессах нефтегазодобывающей, нефтегазоперерабатывающей, химической, металлургической, энергетической, пищевой, горно-обогатительной отраслей, а также в промышленных установках специального назначения. Грязевые фильтры применяются в качестве фильтрующих элементов, которые очищают среду от абразивных частиц, ила, окалина и пр.

DIN EN 1092 определяет допустимое рабочее давление в зависимости от температуры (См. табл. № 1).

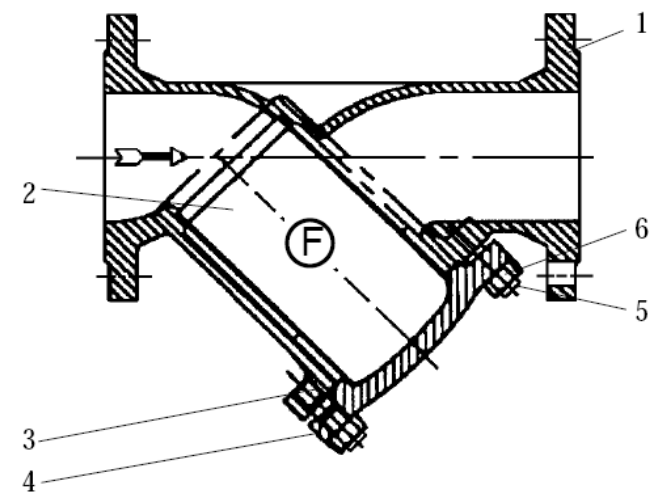
Габаритные размеры, вес указаны в табл. № 2.

### Тестирование

Испытания проводятся по DIN EN 12266.

Прочность корпуса: номинальное давление (P<sub>y</sub>) x 1,5

Таблица № 3. Материалы



№	Наименование	Материал	WNr./DIN
1	Корпус	GJL-250	0.6025
2	Фильтрующий элемент	X5CrNi 1810	1.4301
3	Прокладка	Графит	/
4	Крышка	GJL-250	0.6025
5	Болт	5.8	939
6	Шестигранная гайка	6	934
7			
8			
9			
10			
11			
12			
13			
14			
15			
16			
17			
18			
19			
20			
21			
22		Другие материалы по запросу	
23			