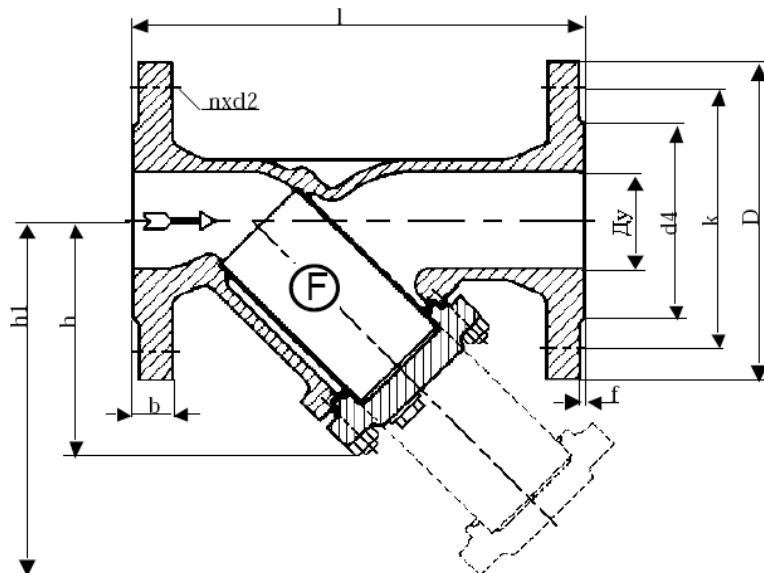


## Тип 350

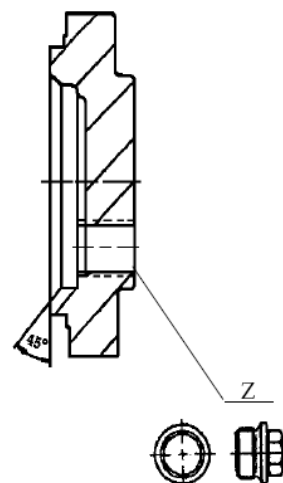
### Фильтр грязевой

Материал корпуса: углеродистая сталь

Ду 200...250 Ру 25



Сливная резьбовая пробка установлена в нижней части крышки.



Монтажная длина по DIN EN 558-1, серия 1

Таблица № 1. Допустимое рабочее давление в зависимости от температуры

Номинальный диаметр Ду	Номинальное давление Ру	Допустимая рабочая температура	Допустимое рабочее давление при температуре рабочей среды					
			Для нейтральных жидкостей			Для нейтральных газов		
200 - 250	25	-10 °C до 400 °C	200 °C	300 °C	400 °C	200 °C	300 °C	400 °C
			22	17	13	22	17	13

Таблица № 2. Размеры в мм для стандартного исполнения Тип 350

Ду	D	k	d4	l	h	h1	n	d2	b	f	Размер ячейки		Уплотнение	Z	Вес, кг
											Сетка	Держатель			
200	360	310	278	600	420	620	12	26	30	3	1,2	10	254x220x4,5	3/4"	134,5
250	425	370	335	730	495	720	12	30	32	3	1,2	10	294x255x4,5	3/4"	180,0

### Техническое описание

Корпус и крышка выполнены из углеродистой стали. Функция экрана достигается за счет плотного прилегания сетки к корпусу и крышке. Большая поверхность сетки снижает возможность засорения фильтра. Сетка выпускается в двух исполнениях: стандартном и мелкоячеистая. Направление потока указано стрелкой на корпусе.

### Область применения

Для неагрессивных жидкостей, газов и паров.

Грязевые фильтры предназначены для использования в технологических процессах нефтегазодобывающей, нефтегазоперерабатывающей, химической, металлургической, энергетической, пищевой, горно-обогатительной отраслей, а также в промышленных установках специального назначения. Грязевые фильтры применяются в качестве фильтрующих элементов, которые очищают среду от абразивных частиц, ила, окалина и пр.

DIN EN 1092 определяет допустимое рабочее давление в зависимости от температуры (См. табл. № 1).

Габаритные размеры, вес указаны в табл. № 2.

### Тестирование

Испытания проводятся по DIN EN 12266.

Прочность корпуса: номинальное давление (P<sub>y</sub>) x 1,5

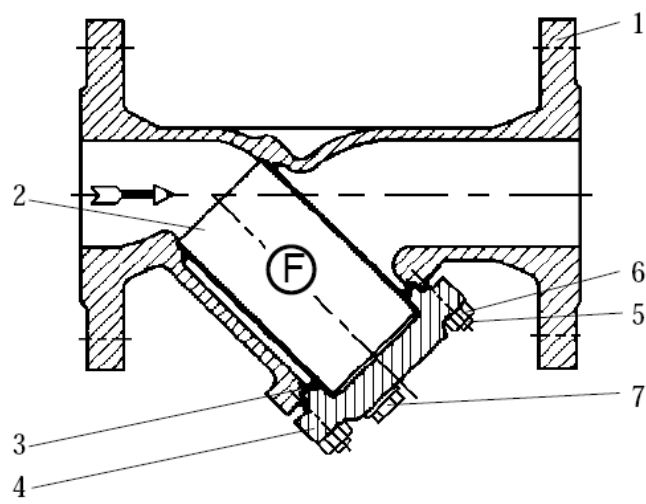


Таблица № 3 . Материалы

№	Наименование	Материал	W№г./DIN
1	Корпус	GP240GH+N	1.0619
2	Фильтрующий элемент	X5CrNi 1810	1.4301
3	Прокладка	Графит	/
4	Крышка	GP240GH+N	1.0619
5	Болт	24CrMo5	1.7258
6	Шестигранная гайка	Ск35	1.1138
7	Болт для дренажа	С 35	1.0501
8			
9			
10			
11			
12			
13			
14			
15			
16			
17			
18			
19			
20			
21			
22		Другие материалы по запросу	
23			