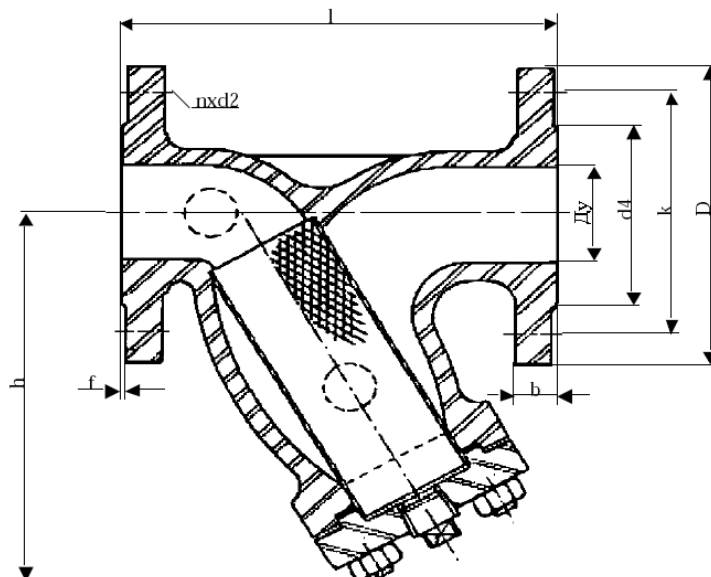


Тип 390

Фильтр грязевой по ANSI- нормам
Материал корпуса: углеродистая сталь
Ду 2" ...12" 150 lbs



Применяемые стандарты
- Разработка и производство: ASME B16.34
- Габаритные размеры: ASME/ANSI B 16.10
- Уплотнительная поверхность фланцев: ASME/ANSI B16.5 RF
- Соотношение: «давление- температура»: ASME/ANSI 16.34
- Тест на давление: API 598

Наименование	Материал
Корпус	A216 WCB
Экран	A182 F304
Прокладка	Графит
Крышка	A216 WCB
Болт	A193 B7
Шестигранная гайка	A194 2H

Ду	D	k	d4	l	h	n	d2	b	f	Вес, кг
50	2"	152,4	120,7	92,1	203	4	19,1	19,1	1,6	24,0
65	2 1/2"	177,8	139,7	104,8	216	4	19,1	22,2	1,6	25,0
80	3"	190,5	152,4	127,0	241	4	19,1	23,8	1,6	26,0
100	4"	228,6	190,5	157,2	292	8	19,1	23,8	1,6	40,0
150	6"	279,4	241,3	215,9	406	8	22,4	25,4	1,6	68,0
200	8"	342,9	298,5	269,9	495	8	22,4	28,6	1,6	140,0
250	10"	406,4	362,0	323,9	622	12	25,4	30,2	1,6	190,0
300	12"	482,6	431,8	381,0	699	12	25,4	31,8	1,6	340,0