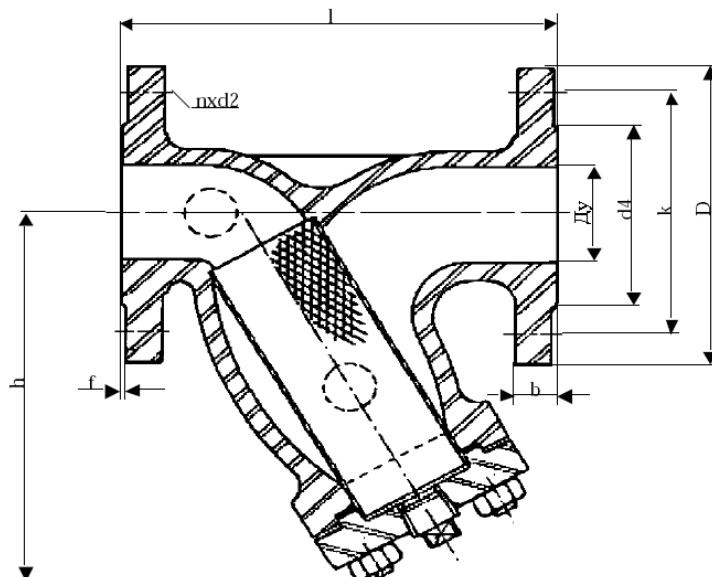


Тип 391

Фильтр грязевой по ANSI- нормам
 Материал корпуса: углеродистая сталь
 Ду 2" ...12" 300 lbs



Применяемые стандарты
- Разработка и производство: ASME B16.34
- Габаритные размеры: ASME/ANSI B 16.10
- Уплотнительная поверхность фланцев: ASME/ANSI B16.5 RF
- Соотношение «давление-температура»: ASME/ANSI 16.34
- Тест на давление: API 598

Наименование	Материал
Корпус	A216 WCB
Экран	A182 F304
Прокладка	Графит
Крышка	A216 WCB
Болт	A193 B7
Шестигранная гайка	A194 2H

Ду	D	k	d4	l	h	n	d2	b	f	Вес, кг	
50	2"	165,1	127,0	92,1	267	175	8	15,9	22,2	1,6	24,0
65	2 1/2"	190,5	149,2	104,8	-	220	8	19,0	25,4	1,6	32,0
80	3"	209,6	168,3	127,0	318	240	8	19,0	28,6	1,6	45,0
100	4"	254,0	200,0	157,2	356	330	8	19,0	31,8	1,6	65,0
150	6"	317,5	269,9	215,9	445	380	12	22,2	36,5	1,6	105,0
200	8"	381,0	330,2	269,9	559	500	12	22,2	41,3	1,6	180,0
250	10"	444,5	387,4	323,9	622	538	16	25,4	47,6	1,6	240,0
300	12"	520,7	450,9	381	711	699	16	28,6	50,8	1,6	430,0