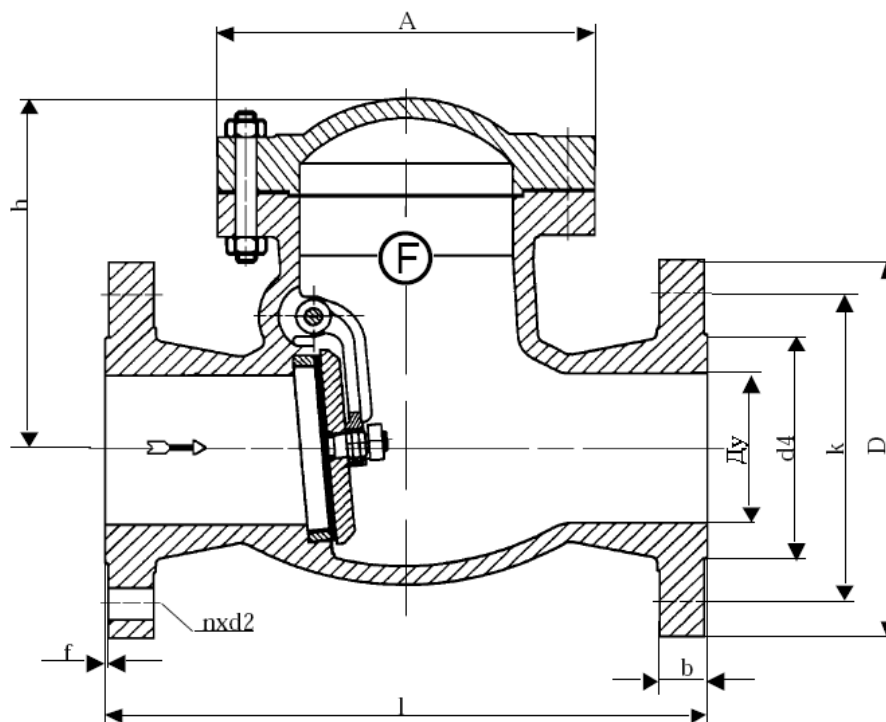


Тип 451

Обратный клапан

Материал корпуса: углеродистая сталь

Ду 40...300 Ру 16



Монтажная длина по DIN EN 558-1, серия 48

Таблица № 1. Допустимое рабочее давление в зависимости от температуры

Номинальный диаметр Ду	Номинальное давление Ру	Допустимая рабочая температура	Допустимое рабочее давление при температуре рабочей среды					
			Для нейтральных жидкостей			Для нейтральных газов		
40 - 300	16	-10°C до 400°C	200°C	300°C	400°C	200°C	300°C	400°C
			14	11	8	14	11	8

Таблица № 2. Размеры в мм для стандартного исполнения Тип 451

Ду	D	k	d4	l	h	A	n	d2	b	f	Вес, кг
40	150	110	88	180	135	130	4	18	18	3	10,5
50	165	125	102	200	160	145	4	18	18	3	16,0
65	185	145	122	240	165	180	4	18	18	3	22,0
80	200	160	138	260	180	195	8	18	20	3	25,0
100	220	180	158	300	210	225	8	18	20	3	37,0
125	250	210	188	350	240	265	8	18	22	3	57,0
150	285	240	212	400	265	310	8	22	22	3	83,0
200	340	295	268	500	320	380	12	22	24	3	157,0
250	405	355	320	600	335	425	12	26	26	3	203,0
300	460	410	378	700	390	470	12	26	32	3	255,0

Техническое описание

Обратный клапан из углеродистой стали с ограниченным проходом. Крышка привинчена к корпусу. Рычаг и диск смонтированы с зазором. Клапан может быть установлен на трубопровод как горизонтально, так и вертикально.

Область применения

Обратные клапаны предназначены для использования в технологических процессах нефтегазодобывающей, нефтегазоперерабатывающей, химической, металлургической, энергетической, пищевой, горно-обогатительной отраслей, а также в промышленных установках специального назначения. Обратные клапаны применяются в качестве защитной арматуры для неагрессивных жидкостей, газов и паров.

DIN EN 1092 определяет допустимое рабочее давление в зависимости от температуры (См. табл. № 1)

Габаритные размеры, вес указаны в табл. № 2.

Тестирование

Испытания проводятся по DIN EN 12266.

Прочность корпуса: номинальное давление (P_y) x 1,5

Герметичность седла: номинальное давление (P_y) x 1,1

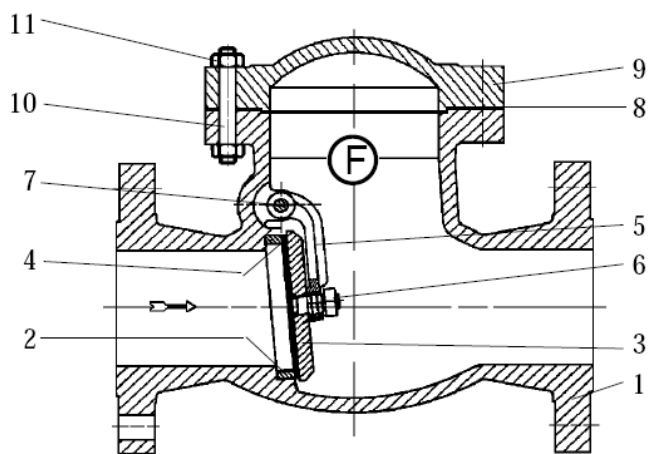


Таблица № 3. Материалы

№	Наименование	Материал	WNr./DIN
1	Корпус	GP240GH+N	1.0619
2	Уплотнительное кольцо	X10Cr13	1.4006
3	Диск	C22.8	1.0460
4	Уплотнительное кольцо	X10Cr13	1.4006
5	Рычаг	GP240GH+N	1.0619
6	Шестигранная гайка	A2	934
7	Ось	17%Cr	/
8	Прокладка	Графит/Металл	/
9	Крышка	GP240GH+N	1.0619
10	Крепежный болт	24CrMo5	1.7258
11	Шестигранная гайка	Ck35	1.1181
12			
13			
14			
15			
16			
17			
18			
19			
20			
21			
22		Другие материалы по запросу	
23			