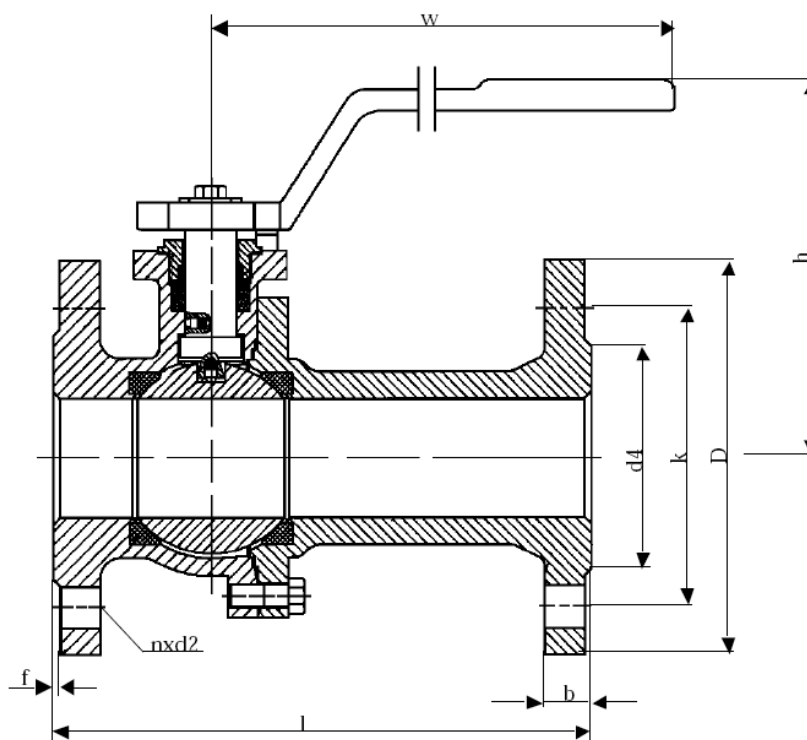


Тип 752

Шаровой кран

Материал корпуса: углеродистая сталь

Ду 65...100 Ру 16



Монтажная длина по DIN EN 558-1, серия 28

Таблица № 1. Допустимое рабочее давление в зависимости от температуры

Номинальный диаметр Ду	Номинальное давление Ру	Допустимая рабочая температура	Допустимое рабочее давление при температуре рабочей среды					
			Для нейтральных жидкостей			Для нейтральных газов		
65 - 100	16	-10°C до 200°C	0°C	150°C	200°C	0°C	150°C	200°C
			16	15	14	16	15	14

Таблица № 2. Размеры в мм для стандартного исполнения Тип 752

Ду	D	k	d4	l	h	w	n	d2	b	f	Вес, кг
65	185	145	122	290	150	270	4	18	20	3	16,0
80	200	160	138	310	203	328	8	18	22	3	22,5
100	220	180	158	350	220	328	8	18	24	3	30,5

Техническое описание

Благодаря простой конструкции шарового крана, его открытие и закрытие выполняется быстро за счет поворота ручки на 90°.

Область применения

Для неагрессивных жидкостей, газов и паров.

Шаровые краны предназначены для использования в технологических процессах нефтегазодобывающей, нефтегазоперерабатывающей, химической, металлургической, энергетической, пищевой, горно-обогатительной отраслей, а также в промышленных установках специального назначения. Шаровые краны применяются в качестве запорной арматуры.

DIN EN 1092 определяет допустимое рабочее давление в зависимости от температуры (См. табл. № 1).

Габаритные размеры, вес указаны в табл. № 2.

Тестирование

Испытания проводятся по DIN EN 12266.

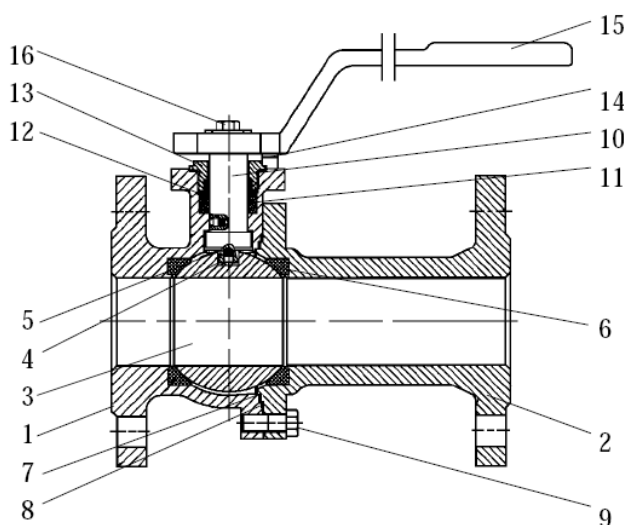
Прочность корпуса: номинальное давление (P_н) x 1,5

Герметичность седла: 6 бар (проверка воздухом)

- Монтажный фланец для приводов по DIN ISO 5211
- Двойной сальник и уплотнение корпуса: PTFE и графит
- Антистатическое устройство: BS 5351

- Самоподтягивающаяся сальниковая набивка
- Сальниковая набивка подпружинена тарельчатыми пружинами
- Пожаробезопасность: API 607

Таблица №3. Материалы



№	Наименование	Материал	WNr./DIN
1	Корпус	GP240GH+N	1.0619
2	2-я часть корпуса	GP240GH+N	1.0619
3	Шар	X5CrNi 1810	1.4301
4	Втулка	X5CrNiMo 17122	1.4401
5	Пружина	Monel 400	2.4360
6	Седло	PTFE+25% Стекловолокна	/
7	Прокладка	PTFE	/
8	Прокладка	Графит	/
9	Шестигранная гайка	42CrMo4	1.7225
10	Вал	17-4PH	1.4542
11	Сальник	PTFE	/
12	Тарельчатая пружина	17-7PH	1.4564
13	Гайка сальника	C45	1.0503
14	Винт с внутренним шестигранником	X5CrNi 1810	1.4301
15	Рукоятка	GGG-40	0.7040
16	Болт	C35	1.0501
17			
18		Другие материалы по запросу	