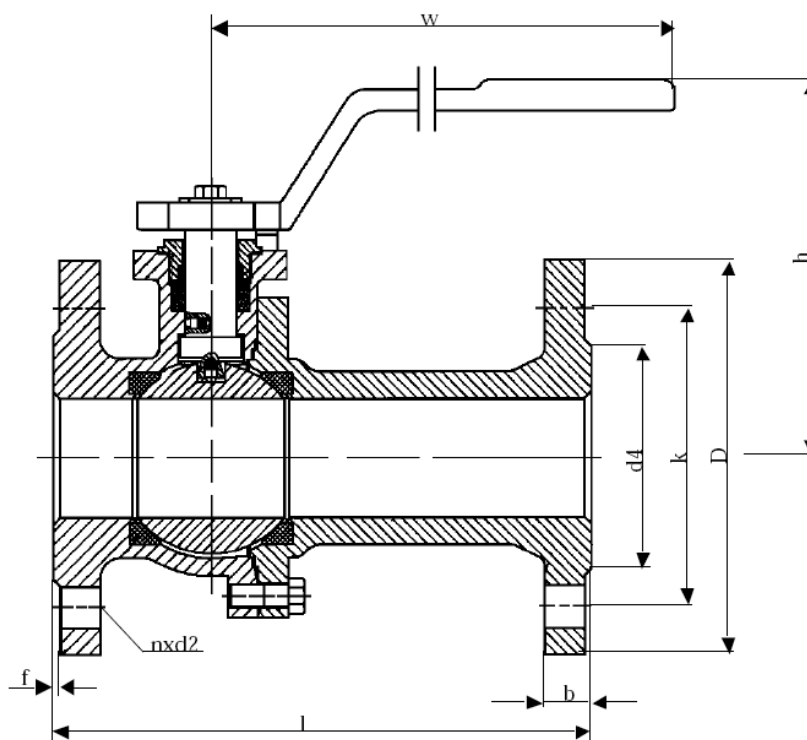


Тип 761

Шаровой кран

Материал корпуса: нержавеющая сталь

Ду 15...100 Ру 40



Монтажная длина по DIN EN 558-1, серия 28

Таблица № 1. Допустимое рабочее давление в зависимости от температуры

Номинальный диаметр Ду	Номинальное давление Ру	Допустимая рабочая температура	Допустимое рабочее давление при температуре рабочей среды					
			Для нейтральных жидкостей			Для нейтральных газов		
			0°C	150°C	200°C	0°C	150°C	200°C
15 - 100	40	-60°C до 200°C	40	30	27	40	30	27

Таблица № 2. Размеры в мм для стандартного исполнения Тип 761

Ду	D	k	d4	l	h	w	n	d2	b	f	Вес, кг
15	95	65	45	130	108	182	4	14	16	2	2,5
20	105	75	58	150	119	220	4	14	18	2	4,0
25	115	85	68	160	122	220	4	14	18	2	5,0
32	140	100	78	180	142	270	4	18	18	2	8,5
40	150	110	88	200	142	270	4	18	18	3	9,0
50	165	125	102	230	150	270	4	18	20	3	12,5
65	185	145	122	290	150	270	8	18	20	3	18,0
80	200	160	138	310	203	328	8	18	22	3	25,5
100	235	190	162	350	220	328	8	22	24	3	30,5

Fromme Armaturen GmbH & Co.KG–Hauptstraße 12–D –38275 Haverlah–Telefon (05341) 338411–Telefax (05341) 338 413

E-mail: info@fromme-armaturen.de – Internet: www.fromme-armaturen.de

ООО «Промышленная арматура Майер», 199034, г. Санкт-Петербург, 13-я линия ВО, д. 14

тел. (812) 336-31-36, факс. (812) 346-75-18, e-mail: mail@mayer.su

Техническое описание

Благодаря простой конструкции шарового крана, его открытие и закрытие выполняется быстро за счет поворота ручки на 90°.

Область применения

Для агрессивных жидкостей, газов и паров.

Шаровые краны предназначены для использования в технологических процессах нефтегазодобывающей, нефтегазоперерабатывающей, химической, металлургической, энергетической, пищевой, горно-обогатительной отраслей, а также в промышленных установках специального назначения. Шаровые краны применяются в качестве запорной арматуры.

DIN EN 1092 определяет допустимое рабочее давление в зависимости от температуры (См. табл. № 1).

Габаритные размеры, вес указаны в табл. № 2.

Тестирование

Испытания проводятся по DIN EN 12266.

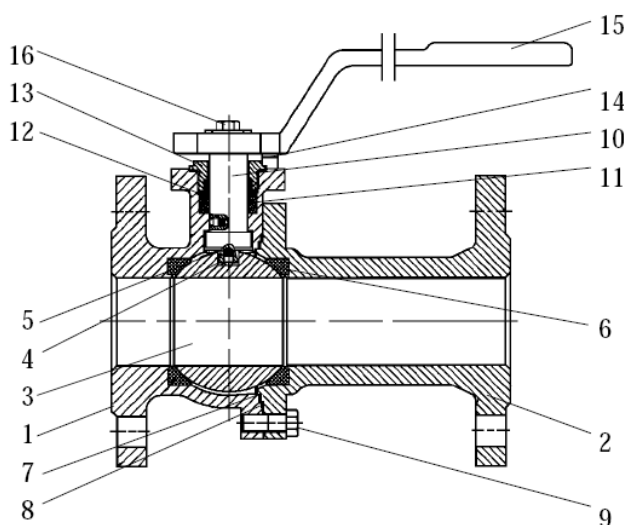
Прочность корпуса: номинальное давление (P_н) x 1,5

Герметичность седла: 6 бар (проверка воздухом)

- Монтажный фланец для приводов по DIN ISO 5211
- Двойной сальник и уплотнение корпуса: PTFE и графит
- Антистатическое устройство: BS 5351

- Самоподтягивающаяся сальниковая набивка
- Сальниковая набивка подпружинена тарельчатыми пружинами
- Пожаробезопасность: API 607

Таблица № 3. Материалы



№	Наименование	Материал	WNr./DIN
1	Корпус	GX5CrNiMo 19112	1.4408
2	2-я часть корпуса	GX5CrNiMo 19112	1.4408
3	Шар	X6CrNiMoTi17122	1.4571
4	Втулка	X5CrNiMo 17122	1.4401
5	Пружина	Monel 400	2.4360
6	Седло	PTFE+25% Стекловолокна	/
7	Прокладка	PTFE	/
8	Прокладка	Графит	/
9	Шестигранная гайка	A4-70	912
10	Вал	17-4PH	1.4542
11	Сальник	PTFE	/
12	Тарельчатая пружина	17-7PH	1.4564
13	Гайка сальника	X5CrNiMo 17122	1.4401
14	Винт с внутренним шестигранником	X5CrNi 1810	1.4301
15	Рукоятка	GGG-40	0.7040
16	Болт	A2-70	934
17			
18		Другие материалы по запросу	