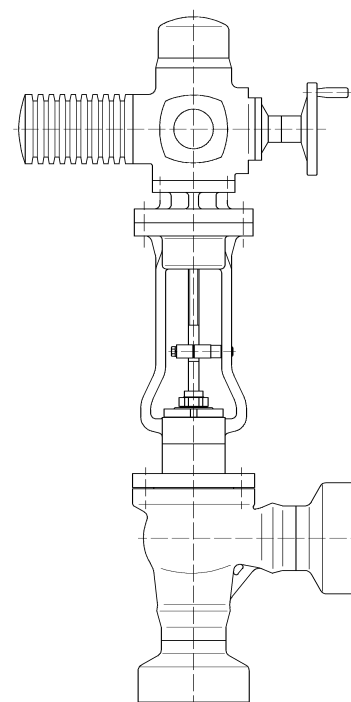
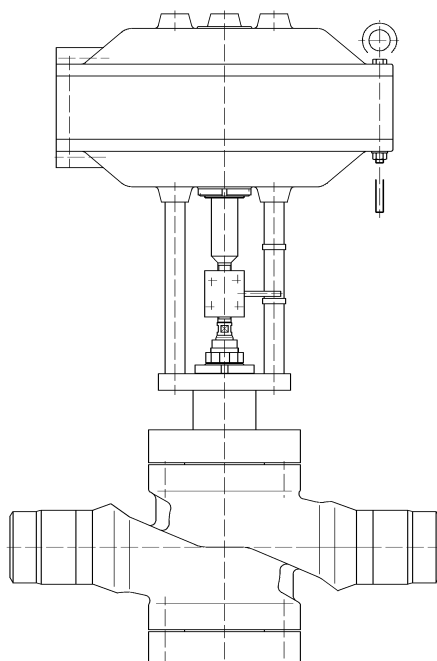
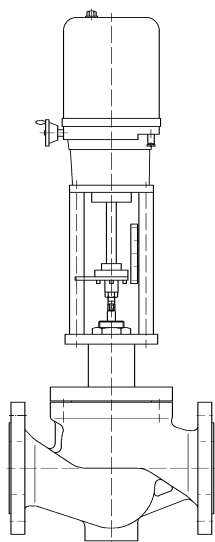




Инструкция по эксплуатации

Типы клапанов

01 / 05 / 07 / 16



Оглавление

1	Адрес изготовителя	3
2	Возможность изменений и авторские права	3
3	Пояснения по типам клапанов	3
4	Действие настоящей инструкции по эксплуатации	3
5	Применение и возможности исполнения	4
6	Разрезы	5
6.1	Примерный разрез тип клапана 01 и 05.....	5
6.2	Примерный разрез тип клапана 07.....	6
6.3	Примерный разрез тип клапана 16.....	7
7	Обслуживание.....	8

1 Адрес изготовителя

Holter Regelarmaturen GmbH & Co. KG
 Helleforthstraße 58-60
 D - 33758 Schloß Holte-Stukenbrock

Postfach 14 60
 D – 33751 Schloß Holte-Stukenbrock

Тел.: +49 – (0) – 5207 – 8903 – 0
 ФАКС: +49 – (0) – 5207 – 88 037
 e-Mail: mail@hora.de
 Internet: <http://www.hora.de>

2 Возможность изменений и авторские права

Приведенные в данной инструкции по эксплуатации Указания, директивы, нормы и т.д. соответствуют уровню знаний во время разработки и не подлежат обновлению со стороны изготовителя. Эксплуататор должен самостоятельно озаботиться о приобретении последних действующих изданий соответствующих документов.

Относительно любых данных, сведений и иллюстраций в данном руководстве мы оставляем за собой право технического изменения и улучшения в любой момент времени. Претензии на изменение или улучшение уже поставленной арматуры не принимаются.

Авторские права на данную инструкцию по эксплуатации, а также все права на случай выдачи патента или регистрации полезного образца принадлежат исключительно изготовителю!

3 Пояснения по типам клапанов

Тип клапана	Выражения	Возможные классификации
01	Проходная форма до PN 40 / Class 300 Прифланцованная крышка	1312; 1313
05	Проходная форма до PN 160 / Class 900 Прифланцованная крышка	1312; 1313 1332; 1333
07	Проходная форма до PN 320 / Class 1500 Прифланцованная крышка	1322; 1323
16	Угловая форма до PN 320 / Class 1500 Прифланцованная крышка	1312; 1313 1332; 1333

4 Действие настоящей инструкции по эксплуатации

Данная инструкция по эксплуатации действительна только совместно с „Общей инструкцией по эксплуатации клапанов в диапазоне Power Technology“.

Она действительна только для типов клапанов 01, 05, 07 и 16.

Необходимо обращать внимание на соответствие вышеприведенных обозначений типа информации на фирменной табличке арматурного агрегата до начала любых работ и в особенности при заказе принадлежностей и запасных частей!

5 Применение и возможности исполнения

Во время технологических процессов элементы арматуры изменяют течение сред.

Арматура состоит из клапана и привода, который изменяет положение дросселирующего тела (тарелки) по отношению к седлу в зависимости от управляющего сигнала.

В качестве возможных приводов подходят пневматические и поступательные электроприводы, которые управляют аксиальным смещением конуса. Также могут использоваться поворотные приводы и ручные регуляторы, содержащие преобразователи вращения в поступательное движение.

Арматура описанных здесь серий служит для регулирования и управления потоками вещества, состоящими из газов, паров или жидкостей. Это происходит по одноступенчатой или многоступенчатой схеме. Данные схемы могут быть разгруженными или неразгруженными. Типичными формами седел являются винтовое седло (рис. 1а), винтовое седло с перфорированным коробом (рис. 1b), винтовое седло с бронированной резьбой (рис. 1с), сменное седло (рис. 1d), бронированное седло (рис. 2а), сварное седло (рис. 2b), ввинченное и приваренное седло (рис. 2с) и завальцованное седло (рис. 2d).

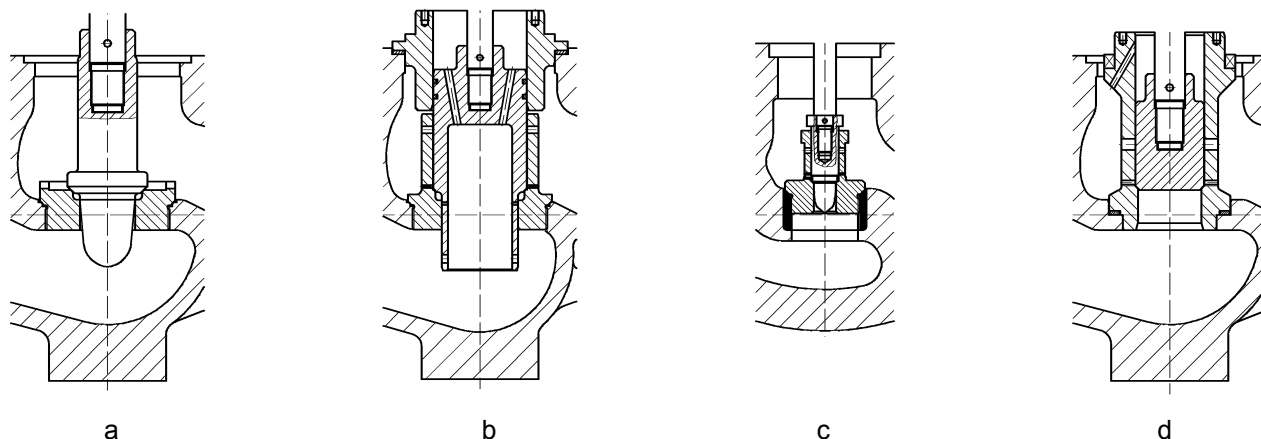


Рисунок 1: сменяемые седла

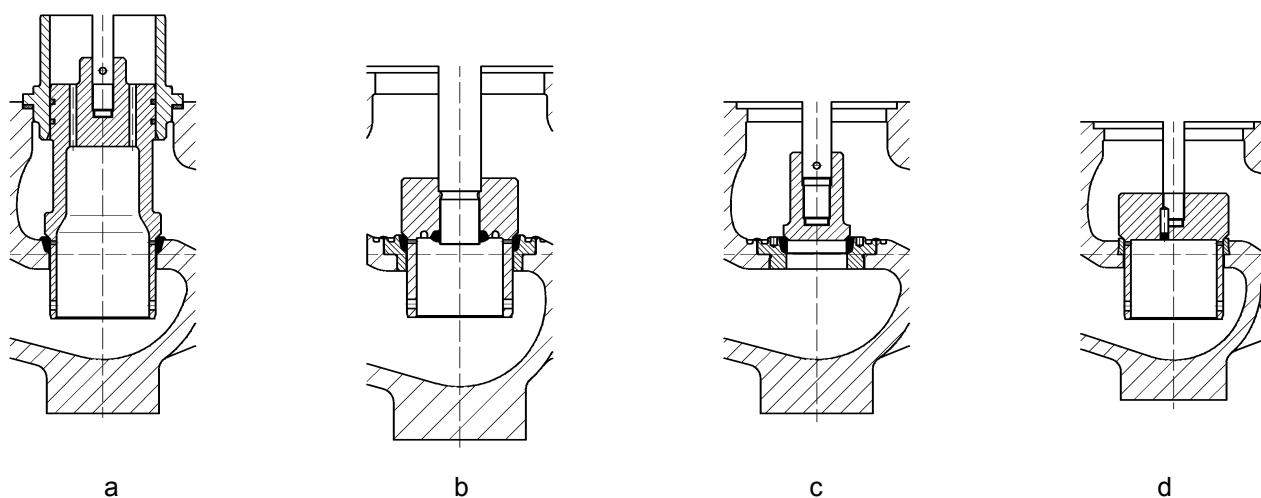


Рисунок 2: несменяемые сверла

6 Разрезы

Приведенные далее разрезы являются примерами принципиальной конструкции клапанов.

6.1 Примерный разрез тип клапана 01 и 05

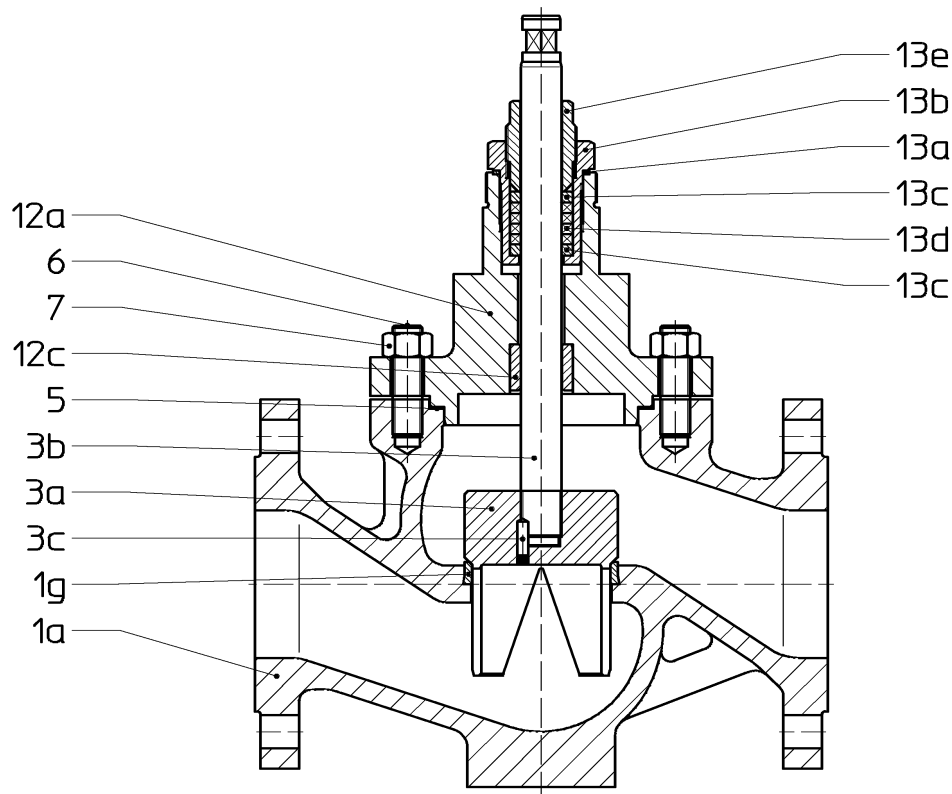


Рис. 3: Клапан 1313-01

Позиция	Название	Позиция	Название
1	Корпус, состоящий из:	12	Корпус сальника, состоящий Из:
1a	Корпус	12a	Крышка
1g	Седло клапана	12c	Направляющая втулка
3	Тарелка со шпинделем, Состоящая из:*	13	Уплотнение сальника Состоящее из:
3a	Тарелка	13a	Уплотнение *
3b	Шпиндель	13b	Резьбовое соединение
3c	Цилиндрический штифт	13c	Опорное кольцо
5	Уплотнение крышки *	13d	Набивка сальника *
6	Установочный штифт	13e	Нажимная втулка
7	Шестигранная гайка		

* = запасные части

Таблица 1: Спецификация к рис. 3

6.2 Примерный разрез тип клапана 07

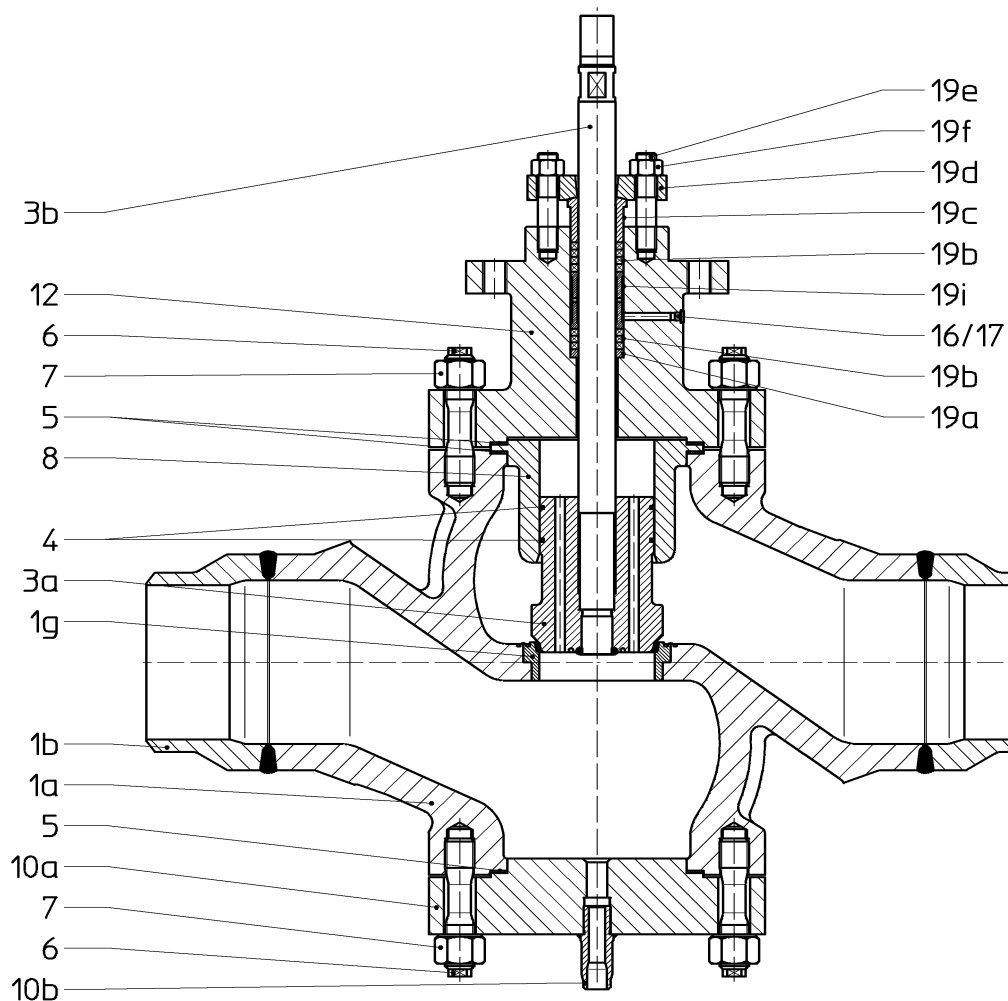


Рис. 4: Клапан 1323-07

Позиция	Название	Позиция	Название
1	корпус, состоящий из:	10a	Фланец крышки
1a	Корпус	10b	Дренажный штуцер
1b	сварной наконечник	12	Корпус сальника
1g	седло клапана	16	Уплотнение *
3	тарелка со шпинделем, состоящая из: *	17	Резьбовая пробка
3a	Тарелка	19	Уплотнение сальника Состоящее из:
3b	Шпиндель	19a	Опорное кольцо
4	Уплотнение цилиндра *	19b	Набивка сальника *
5	Уплотнение крышки *	19c	Сальник
6	Установочный штифт	19d	фланец сальника
7	Шестигранная гайка	19e	Установочный штифт
8	Разгрузочная втулка *	19f	шестигранная гайка
10	фланец крышки, состоящий из:	19i	Кольцо гидравлического затвора

* = запасные части

Таблица 2: Спецификация к рис. 4

6.3 Примерный разрез тип клапана 16

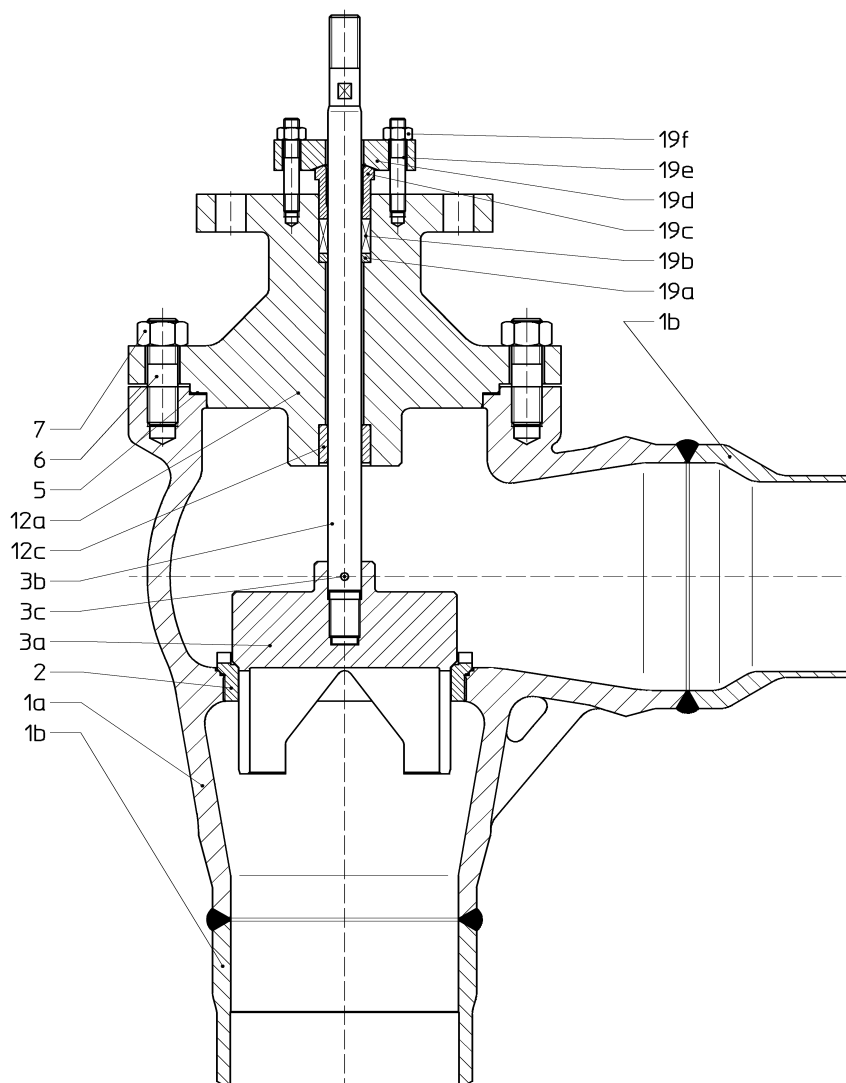


Рис. 5: Клапан 1313-16

Позиция	Название	Позиция	Название
1	Корпус, состоящий из:	12	корпус сальника, состоящее из:
1a	Корпус	12a	крышка
1b	Сварной наконечник	12c	Направляющая втулка
2	Седло клапана *	19	уплотнение сальника состоящее из:
3	Тарелка со шпинделем, состоящая из: *	19a	опорное кольцо
3a	Тарелка	19b	Набивка сальника *
3b	Шпиндель	19c	Сальник
3c	Цилиндрический штифт	19d	фланец сальника
5	Уплотнение крышки *	19e	установочный штифт
6	Установочный штифт	19f	шестигранная гайка
7	Шестигранная гайка		

* = запасные части

Таблица 3: Спецификация к рис. 3

7 Обслуживание

На рис. 6 показаны три варианта подвески при монтаже арматуры.

На рис. 6а ремни должны быть обвиты вокруг корпуса. Для фиксации арматуры в указанном положении и предотвращения отклонения от вертикали оба ремня должны проходить соответственно справа и слева от привода.

На рис. 6b и 6с ремни 1 и 2 должны быть обвиты вокруг корпуса. При этом ремень 3 служит для поддержания арматуры в горизонтальном положении. При этом важно, чтобы ремень 3 не крепился за шпindel.

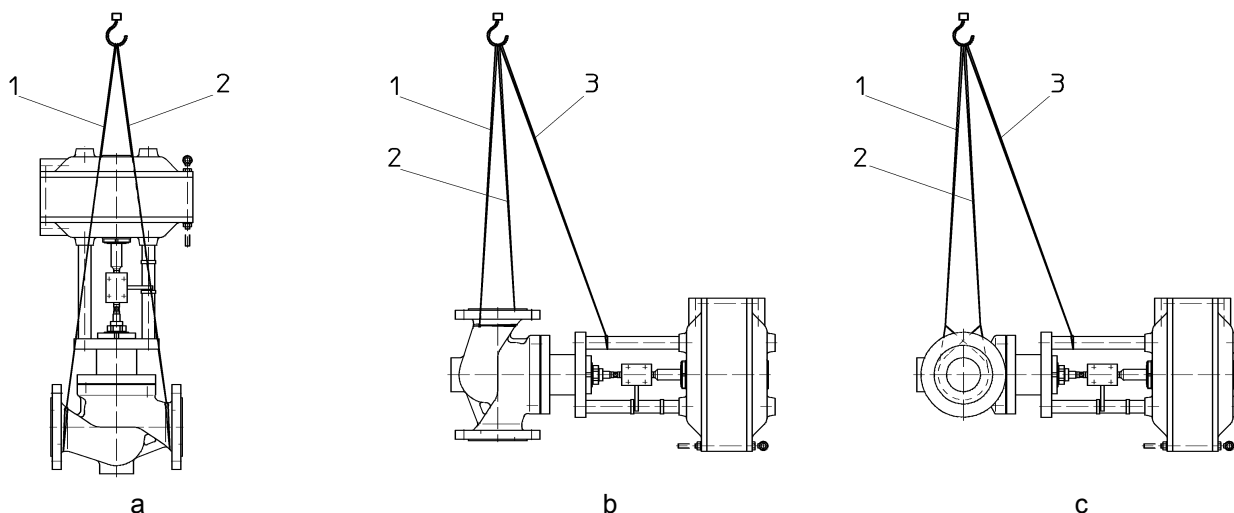


Рис. 6: Подъем арматуры для монтажа в трубопровод



Опасность

Проушины на приводах предназначены только для съема привода с арматуры. Не допускается использовать их в качестве подъемных проушин для всей арматуры.

При горизонтальном монтаже привод необходимо поддерживать или подвешивать.