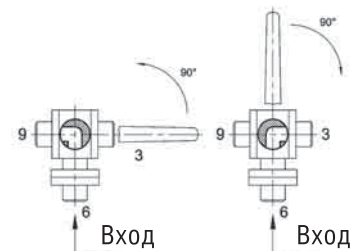
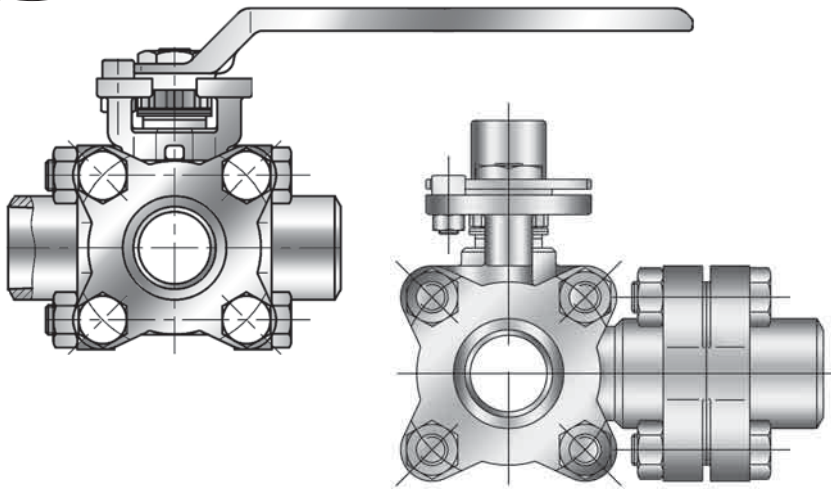




3х-4х ходовой шаровой кран

Тип DG3 · DG4 · JF3

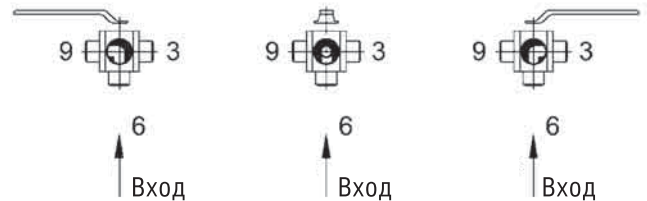
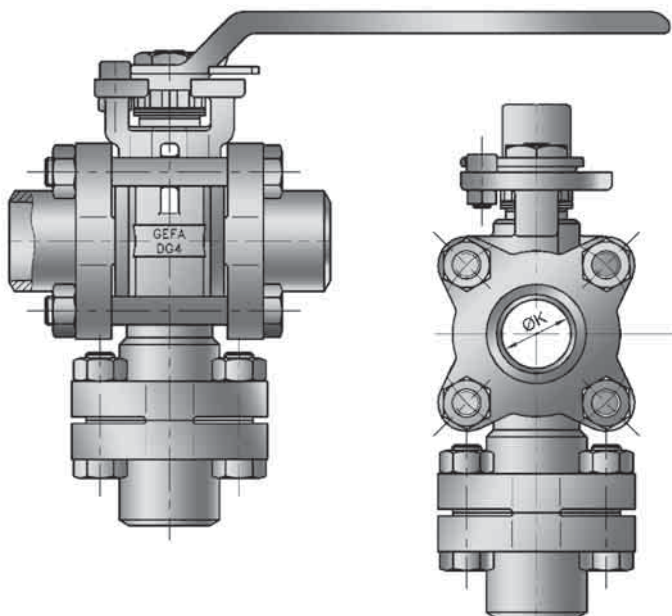
Тип DG3 • Ду 8 – Ду 50 • полное пропускание



Функции переключения:
L - образное отверстие

Материалы и основное исполнение:
соответствует шаровому крану тип DG1
Присоединения: приварные наконечники, резьбовые наконечники

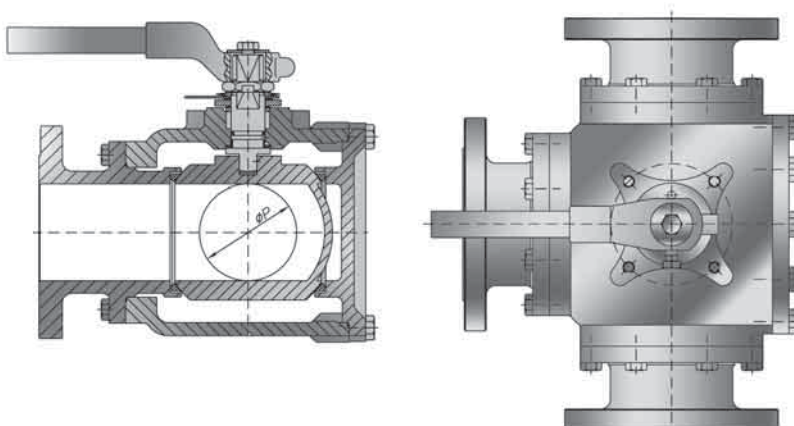
Тип DG4 • Ду 8 – Ду 50 • полное пропускание



Функции переключения:
L - образное отверстие

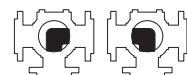
Материалы и основное исполнение:
соответствует шаровому крану тип DG1
Присоединения: приварные наконечники, резьбовые наконечники

Тип JF3 • трехходовой фланцевый шаровой кран • Ду 25 – Ду 150 / Ру 16 • полное пропускание

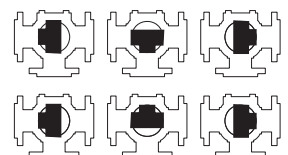


Функции переключения:

L – образное отверстие



T – образное отверстие



Материалы

Корпус:

Сталь GS-C25 / нерж. сталь 1.4408

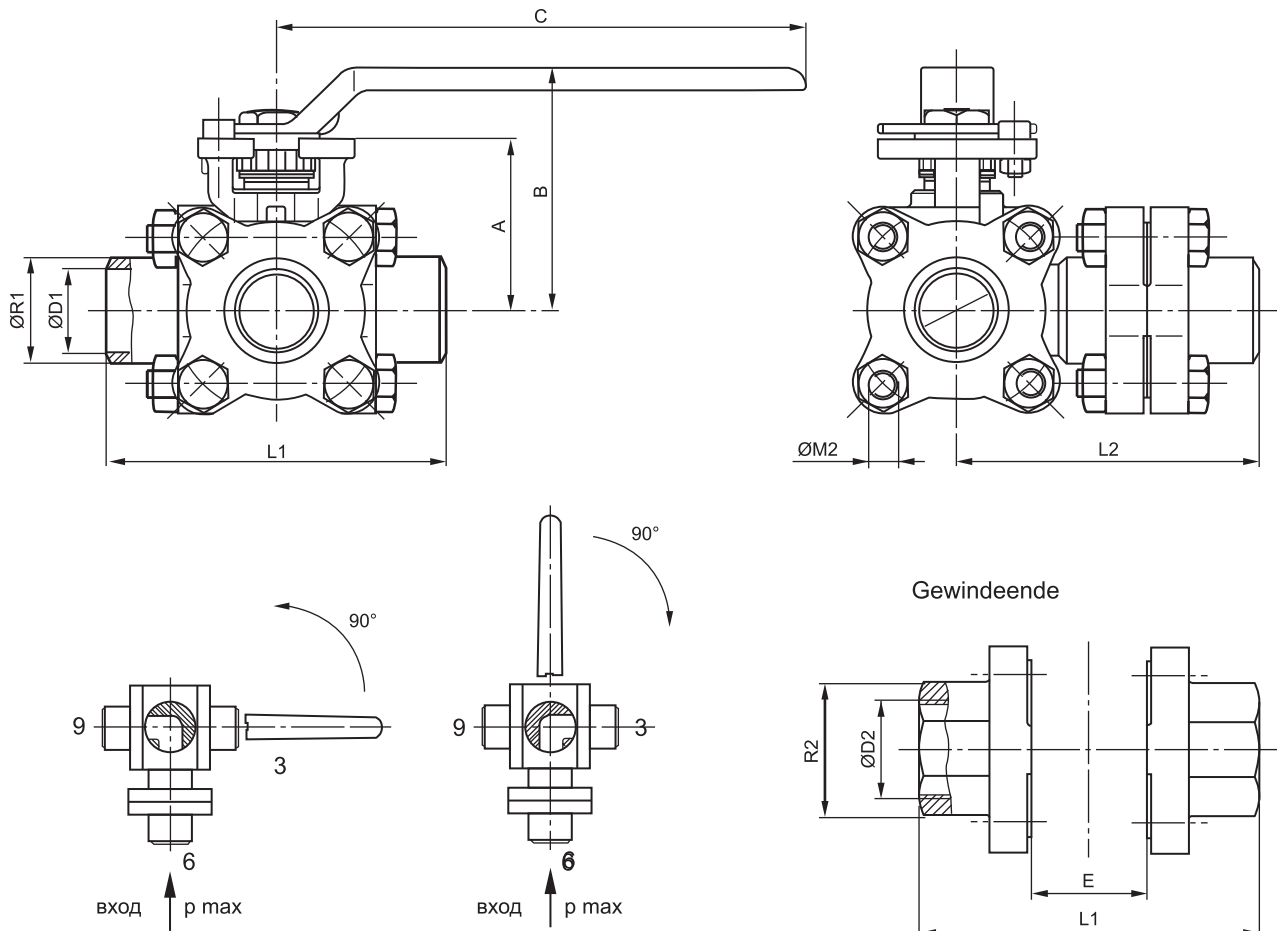
Шар: нерж. сталь

Вал: нерж. сталь

Седельные кольца: PTFE

Возможны технические изменения

Подключение привода по DIN 3337 / ISO 5211 – см. лист данных „Подключение привода“



Ду	NPS	A	B	C	ØD1	ØD2*	E	ØK	L1	L2	ØM2	ØR1	R2	кг
8	1/4"	35	55	120	8	1/4"	21,5	10,7	70	65	4xM6	14	21	0,8
10	3/8"	35	55	120	13	3/8"	21,5	10,7	70	65	4xM6	18	24	0,8
15	1/2"	43	60	140	17	1/2"	26	14	75	70	4xM8	22	29	1,2
20	3/4"	46	65	140	22,3	3/4"	30,5	18	90	80	4xM8	28	35	1,5
25	1"	50	70	150	28	1"	38	22,5	100	85	4xM8	34	42	2,0
32	1 1/4"	61	80	150	37	1 1/4"	44	29,3	110	95	4xM10	43	52	3,1
40	1 1/2"	66	85	150	42,8	1 1/2"	52	35,5	125	105	4xM10	49	57	4,4
50	2"	83	100	190	54,2	2"	65	48,2	150	125	4xM12	61	71	7,3

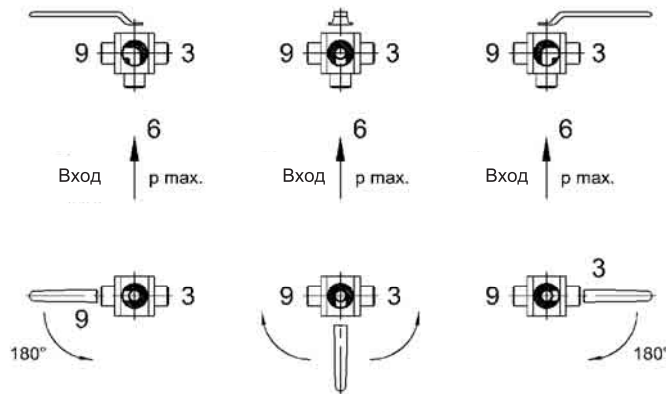
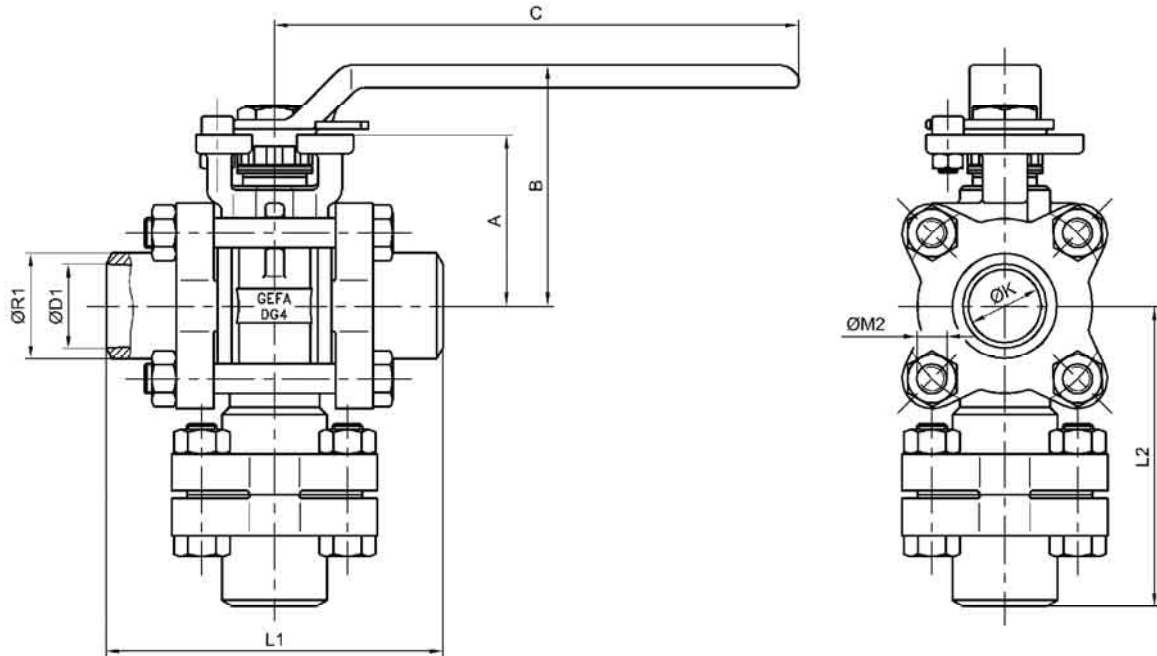
Вес с рукояткой / Weight including hand lever

* Трубная резьба DIN 2999-Rp, ISO 228/1-G

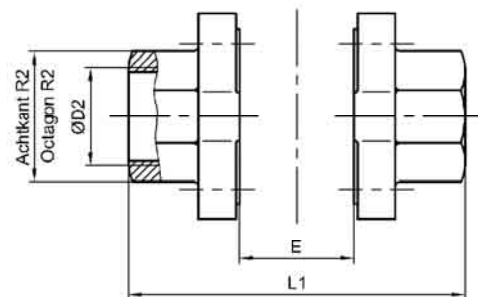
Опция: укороченные наконечники, длинные приварные наконечники, орбитальные приварные наконечники

Остается право на изменения

Подключение привода по DIN 3337 / ISO 5211 – см. лист данных „Подключение привода“



Резьбовые концы



113

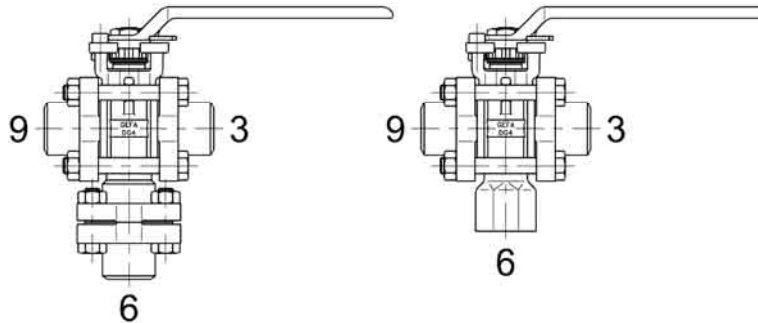
Ду	NPS	A	B	C	ØD1	ØD2*	E	ØK	L1	L2	ØM2	ØR1	R2	кг
8	1/4"	35	55	120	8	1/4"	21,5	10,7	70	65	4xM6	14	21	0,8
10	3/8"	35	55	120	13	3/8"	21,5	10,7	70	65	4xM6	18	24	0,8
15	1/2"	43	60	140	17	1/2"	26	14	75	70	4xM8	22	29	1,2
20	3/4"	46	65	140	22,3	3/4"	30,5	18	90	80	4xM8	28	35	1,5
25	1"	50	70	150	28	1"	38	22,5	100	85	4xM8	34	42	2,0
32	1 1/4"	61	80	150	37	1 1/4"	44	29,3	110	95	4xM10	43	52	3,1
40	1 1/2"	66	85	150	42,8	1 1/2"	52	35,5	125	105	4xM10	49	57	4,4
50	2"	83	100	190	54,2	2"	65	48,2	150	125	4xM12	61	71	7,3

Вес с рукояткой

* Трубная резьба DIN 2999-Rp, ISO 228/1-G

Опция: укороченные наконечники, длинные приварные наконечники, орбитальные приварные наконечники

Остается право на изменения



114

	0°	90°	180°
Внутреннее отверстие формы L Поворот 180°			
Внутреннее отверстие формы T Поворот 90°			
Внутреннее отверстие формы LL Поворот 90°			
Внутреннее отверстие формы TL Поворот 180°			