



Тип



**Фланцевый шаровой кран Ру 10/40
Тип FG**

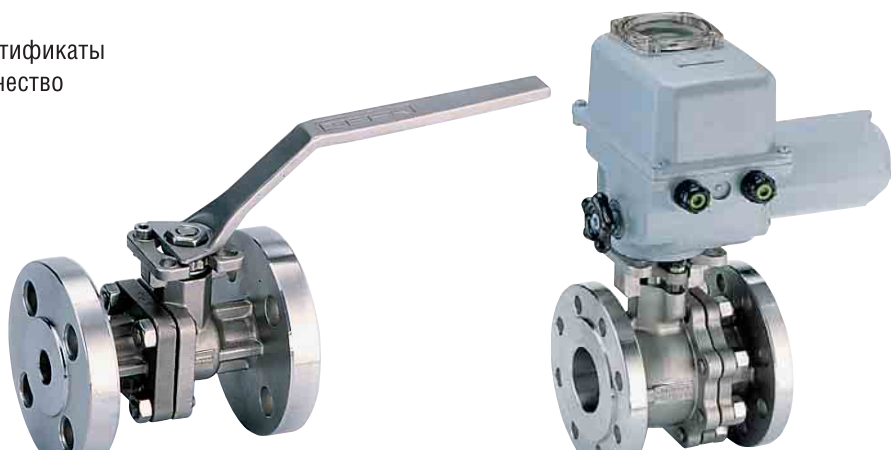
Составной шаровой кран, состоящий из двух частей, выполнен из нержавеющей стали и оптимально подготовлен для автоматизации - прямой монтаж элементов управления и приводов осуществляется благодаря фланцу арматуры, подготовленному по DIN 3337. Шаровые краны соответствуют промышленным стандартам безопасности и высоким требованиям к качеству.

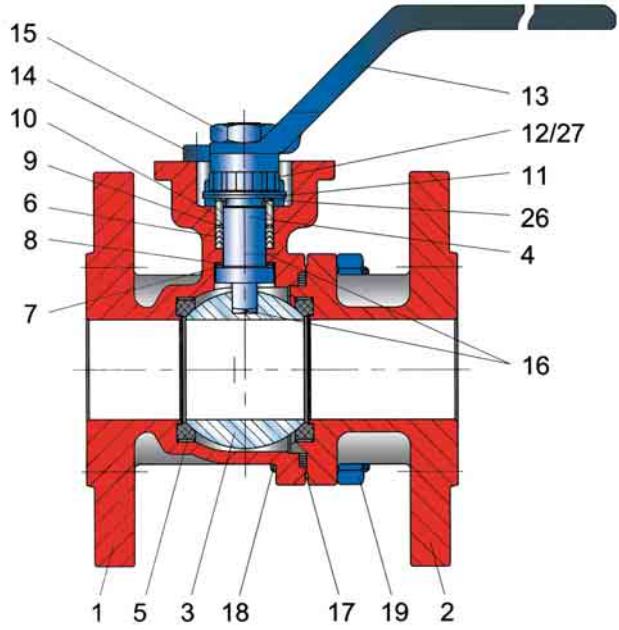
115

Преимущества

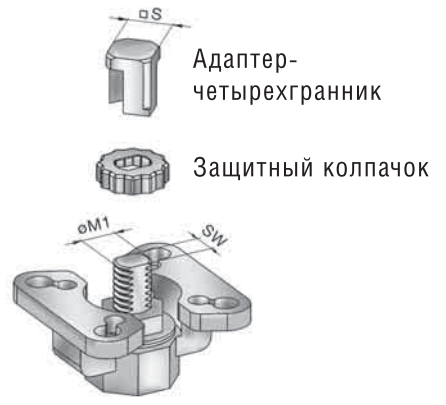
- Автоматизация не требует больших затрат
- Безопасное присоединение
- Незначительная потеря давления
- Монтажная длина по DIN EN 558-1 ряд 27 (DIN 3020-F4)
DIN EN 558-1 ряд 28 (DIN 3202-F1)
- Высокое качество гарантирует высокую надежность
- Результаты тестов и сертификаты подтверждают высокое качество шарового крана

Шаровой кран FG

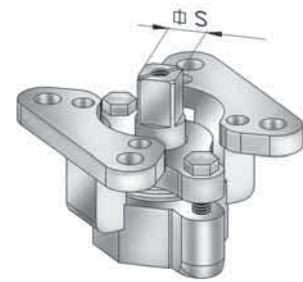




Ду 15 - Ду 50



Ду 65 - Ду 100



Поставляемые материалы

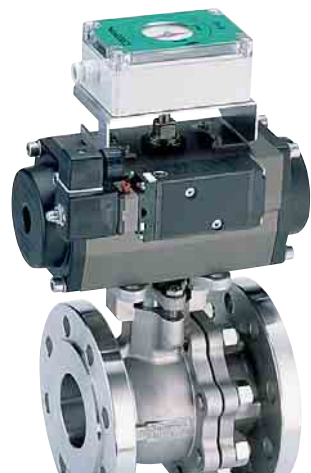
Поз.	Наименование	Материал	
		FG1-6666 TG	FGF-6666 T
1	Корпус	1.4408	1.4408
2	Часть корпуса	1.4408	1.4408
3	Шар	1.4408	1.4408
4	Вал	1.4401	1.4401
5*	Седельное кольцо	PTFE/Стекло	PTFE
6*	Набивка вала	PTFE/Стекло	Графит
7*	Гладкая шайба	PTFE/Графит	PTFE/Графит
8*	Первичное уплотнение	PTFE/Стекло	PTFE/Стекло
9*	Упорное кольцо	PTFE/Графит	PTFE/Графит
10	Сальник	1.4301	1.4301
11	Тарельч.пружина	1.4310	1.4310
12	Шестигранная гайка	нерж. сталь	нерж. сталь
13	Рукоятка	1.4308	1.4308
14	Цилиндр. винт/гайка	нерж. сталь	нерж. сталь
15	Гайка	нерж. сталь	нерж. сталь
16	Антистатик	1.4301	1.4301
17*	Уплотнение корпуса	PTFE/Стекло	1.4401/Графит
18	Резьбовой палец	нерж. сталь	нерж. сталь
19	Гайка	нерж. сталь	нерж. сталь
26	Шайба	1.4301	1.4301
27	Защитный колпачок	нерж. сталь	нерж. сталь

* изнашивающиеся детали (набор уплотнений)
По выбору поставляются другие материалы

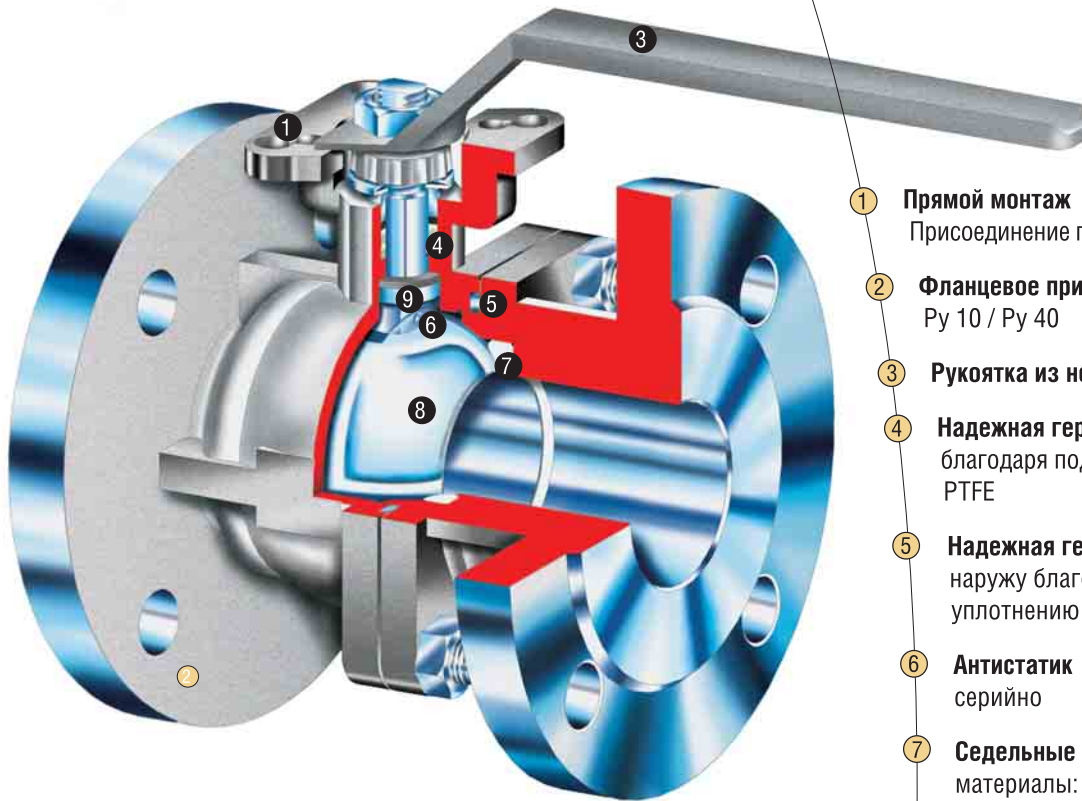
Ду	NPS	kvs	Момент отрагивания Нм**	DIN 3337		Подключение	
				Фланец	Вал □ S	∅ Вала M1	sw
15	1/2"	20	10	F 03/04	9/11	9	7
20	3/4"	40	10	F 03/04	9/11	9	7
25	1"	75	15	F 04/05	11/14	11	8
32	1 1/4"	130	25	F 04/05	11/14	11	8
40	1 1/2"	170	35	F 05/07	14/17	14	10
50	2"	270	50	F 05/07	14/17	14	10
65	2 1/2"	550	70	F 07/10	17/22		
80	3"	1000	100	F 07/10	17/22		
100	4"	1650	125	F 07/10	17/22		

Моменты рассчитаны для сред без давления. Они могут изменяться в зависимости от среды, температуры, давления и частоты переключения.
** базируется на: среда - вода при комнатной температуре с седельными кольцами из PTFE/стекловолокно, без давления

Возможны технические изменения



Технические характеристики

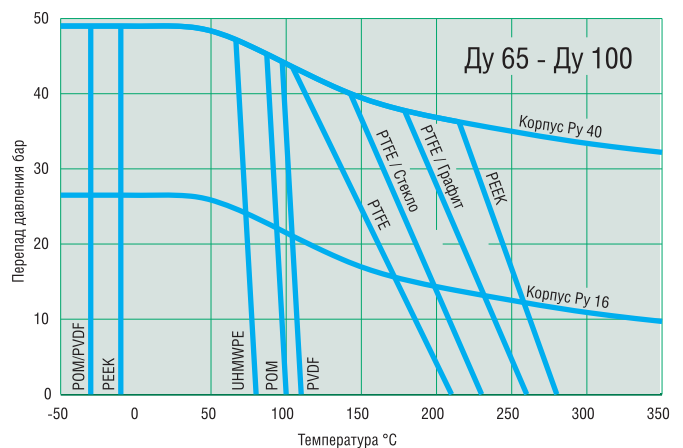
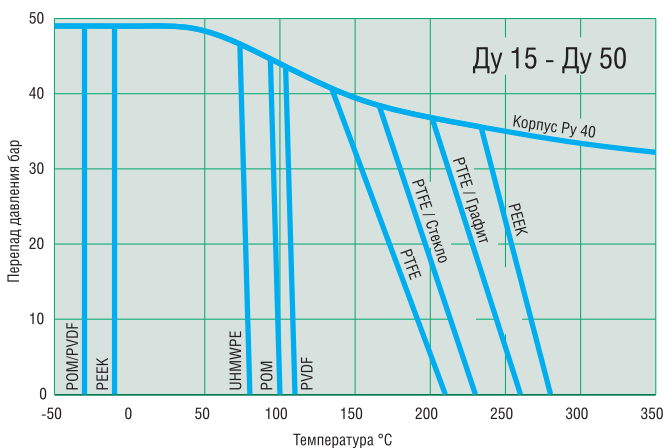


- 1 **Прямой монтаж**
Присоединение привода DIN 3337 / ISO 5211
- 2 **Фланцевое присоединение**
Ру 10 / Ру 40
- 3 **Рукоятка из нержавеющей стали**
- 4 **Надежная герметизация вала**
благодаря подпружиненным кольцам из PTFE
- 5 **Надежная герметизация наружу**
благодаря отдельному уплотнению корпуса
- 6 **Антистатик**
серийно
- 7 **Седельные кольца**
материалы: PTFE/Стекловолокно, PTFE/Графит, PEEK, UHMWPE, POM
- 8 **Отполированная поверхность шара**
особо четкая
- 9 **Вал, не допускающий протечки**
вставлен изнутри

117

Werksprüfung:
DIN 3230, T 3,
BA, BO 1

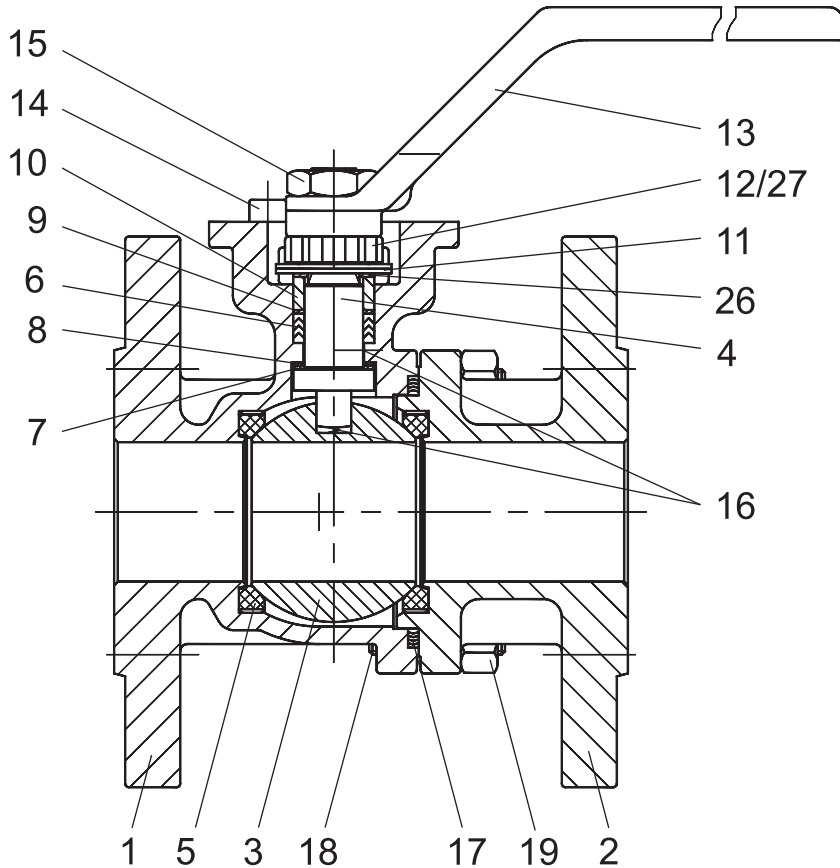
Диаграмма температура / давление





GEFA
PROCESSTECHNIK GMBH

Материалы
Фланцевый шаровой кран
Серия FG
Ду 15 – Ду 50



118

Ном.дет.	Наименование	Материал		
		FG1 6666 TG	FG1 6666 TK	FGF 6666 T
1	Корпус		1.4408	
2	Сек. корпуса		1.4408	
3	Шар		1.4408	
4	Вал		1.4401	
5*	Посадочное кольцо	PTFE / стекло	PTFE / графит	PTFE PTFE
6*	Набивка вала	PTFE / стекло	PTFE / стекло	графит
7*	Шайба скольжения		PTFE / графит	
8*	Первичное уплотнение		PTFE / стекло	
9*	Упорная шайба		PTFE / карбон	
10	Сальник		1.4301	
11	Тарельч. пружина		1.4310	
12	Шестигр. гайка		DIN 439 - A2 / нерж сталь	
13	Рукоятка		1.4308	
14	Цил. винты/гайки		DIN 912 / DIN 934 - A2 нерж сталь	
15	Шестигр. гайка		DIN 439 - A2 / нерж сталь	
16	Антистатика		1.4301	
17*	Уплотнение корпуса	PTFE / стекло PTFE / glass	PTFE / стекло PTFE / glass	1.4401/графит 1.4401/graphite
18	Резьбовой палец		Нержавеющая сталь - A2 / нерж сталь	
19	Шестигр. гайка		DIN 934 - A2 / нерж сталь	
26	Шайба		1.4301	
27	Предохр. колпачок		Нержавеющая сталь - A2 / нерж сталь	

* = Изнаш. детали (комплект уплотнений)

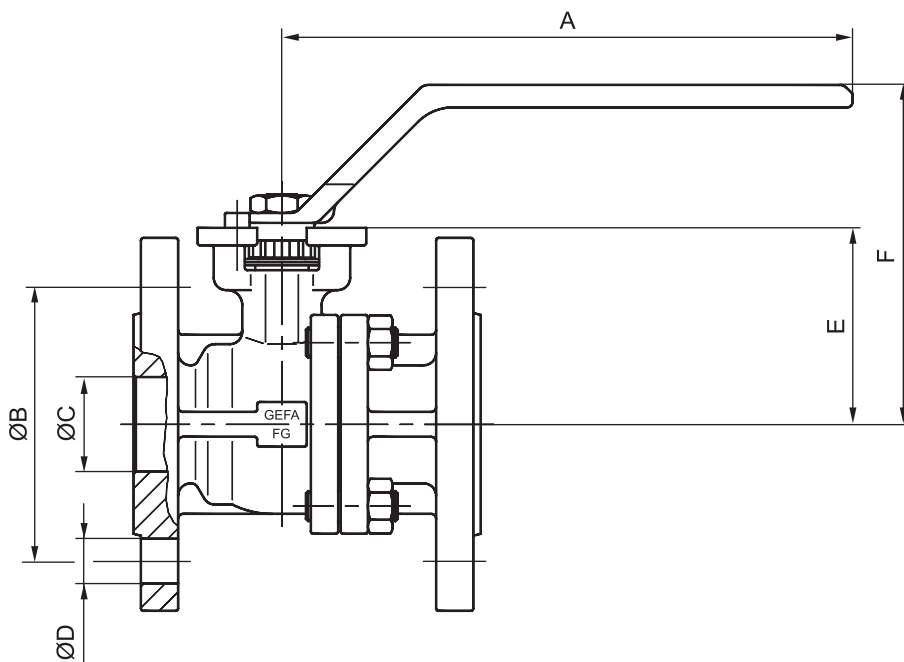
По выбору возможны поставки из других материалов

Остается право на изменения



GEFA
PROCESSTECHNIK GMBH

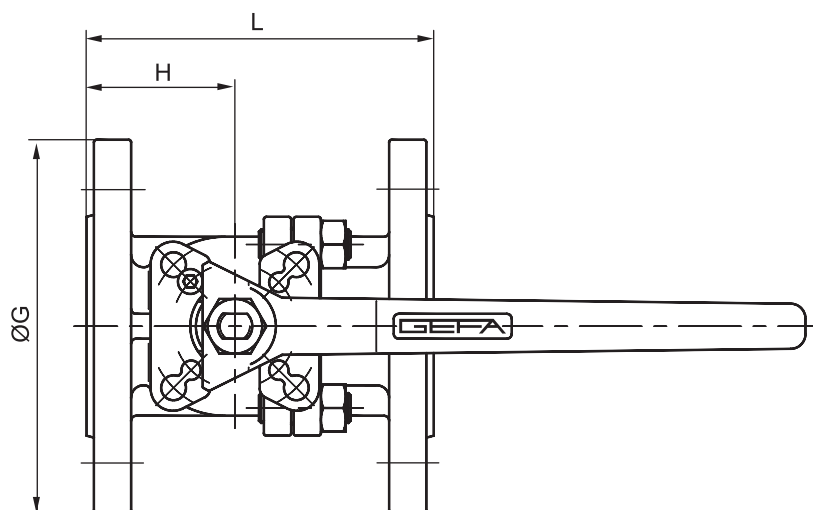
**Габаритные размеры
Фланцевый шаровой кран
Серия FG
Ду 15 – Ду 50**



**Подключение
привода:**
DIN 3337 / ISO 5211

Монтажная длина:
DIN 3202-F4
EN 558-1-ряд 27

фланцевое:
DIN 2501 - PN 40



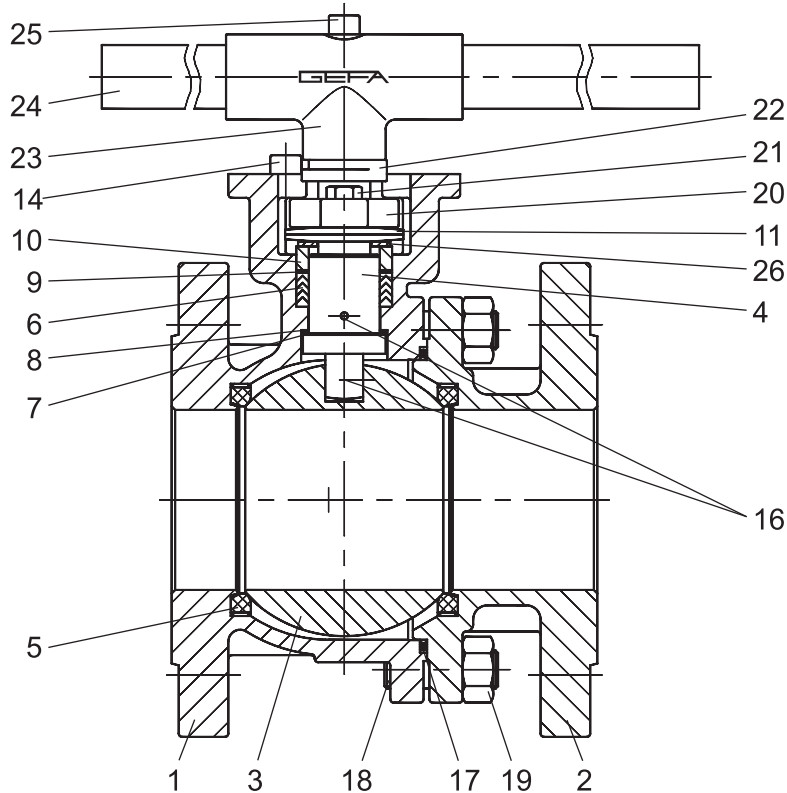
Ду	NPS	A	ØB	ØC	ØD	E	F	ØG	H	L	кг
15	1/2"	170	65	15	4x14	50	98	95	49	115	2,3
20	3/4"	170	75	20	4x14	55	103	105	53	120	3,0
25	1"	185	85	25	4x14	62	115	115	54	125	4,0
32	1 1/4"	185	100	32	4x18	74	127	140	57	130	5,5
40	1 1/2"	230	110	38	4x18	79	136	150	60	140	7,0
50	2"	230	125	50	4x18	87	144	165	67	150	10,0

Вес вкл. рукоятку



GEFA
PROCESSTECHNIK GMBH

Материалы
Фланцевый шаровой кран
Серия FG
Ду 65 – Ду 100



120

Ном. дет.	Наименование	Материал		
		FG1 6666 TG	FG1 6666 TK	FGF 6666 T
1	Корпус		1.4408	
2	Сек. корпуса		1.4408	
3	Шар		1.4408	
4	Вал		1.4401	
5*	Посадочное кольцо	PTFE / стекло	PTFE / графит	PTFE PTFE
6*	Набивка вала	PTFE / стекло	PTFE / стекло	Графит
7*	Шайба скольжения		PTFE / графит	
8*	Первичное уплотнение		PTFE / стекло	
9*	Упорная шайба		PTFE / карбон	
10	Сальник		1.4301	
11	Тарельч. пружина		1.4310	
14	Цил. винты/гайки	DIN 912 / DIN 934 - A2 / нерж. сталь		
16	Антистатика		1.4301	
17*	Уплотнение корпуса	PTFE / стекло	PTFE / стекло	1.4401/графит
18	Резьбовой палец	Нержавеющая сталь - A2 / нерж. сталь		
19	Шестигр. гайка	DIN 934 - A2 / нерж. сталь		
20	Крышка сальника		1.4308	
21	Винт с шестигр. голов	DIN 933 - A2 / нерж. сталь		
22	Упор. плита		1.4308	
23	Тройник		1.4308	
24	Труба	Нержавеющая сталь		
25	Винт с цил. головкой	DIN 912 - A2 / нерж. сталь		
26	Шайба		1.4301	

* = Изнаш. детали (комплект уплотнений)

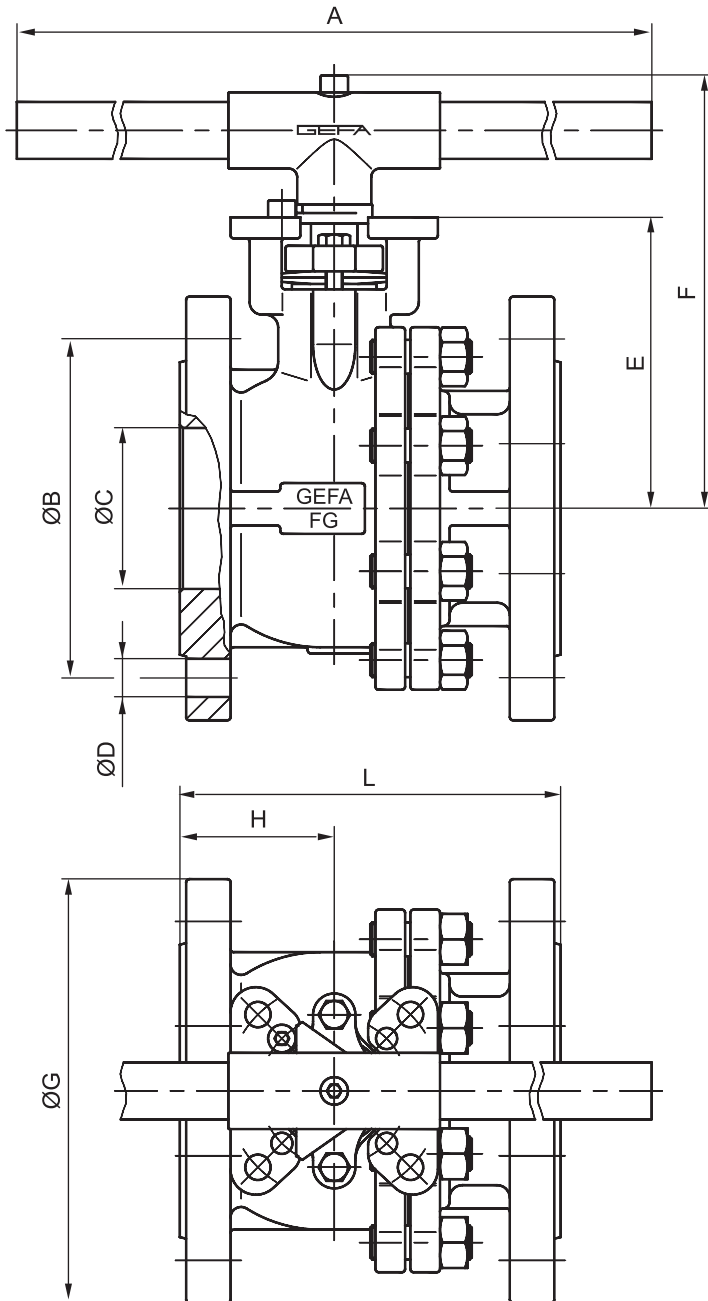
По выбору возможны поставки из других материалов

Остается право на изменения



GEFA
PROCESSTECHNIK GMBH

**Габаритные размеры
Фланцевый шаровой кран
Серия FG
Ду 65 – Ду 100**



Подключение привода:
DIN 3337 / ISO 5211

Монтажная длина:
DIN 3202-F4
EN 558-1-Reihe 27

фланцевое:
DIN 2501 - PN 16 / PN 40

121

Ду	NPS	PN	A	ØB	ØC	ØD	E	F	ØG	H	L	кг
65	2 1/2"	16	400	145	64	4x18	131	198	185	71	170	14
80	3"		400	160	76	8x18	138	205	200	73	180	18
100	4"		500	180	100	8x18	155	222	220	83	190	24
65	2 1/2"	40	400	145	64	8x18	131	198	185	71	170	16
80	3"		400	160	76	8x18	138	205	200	73	180	20
100	4"		500	190	100	8x22	155	222	235	83	190	28

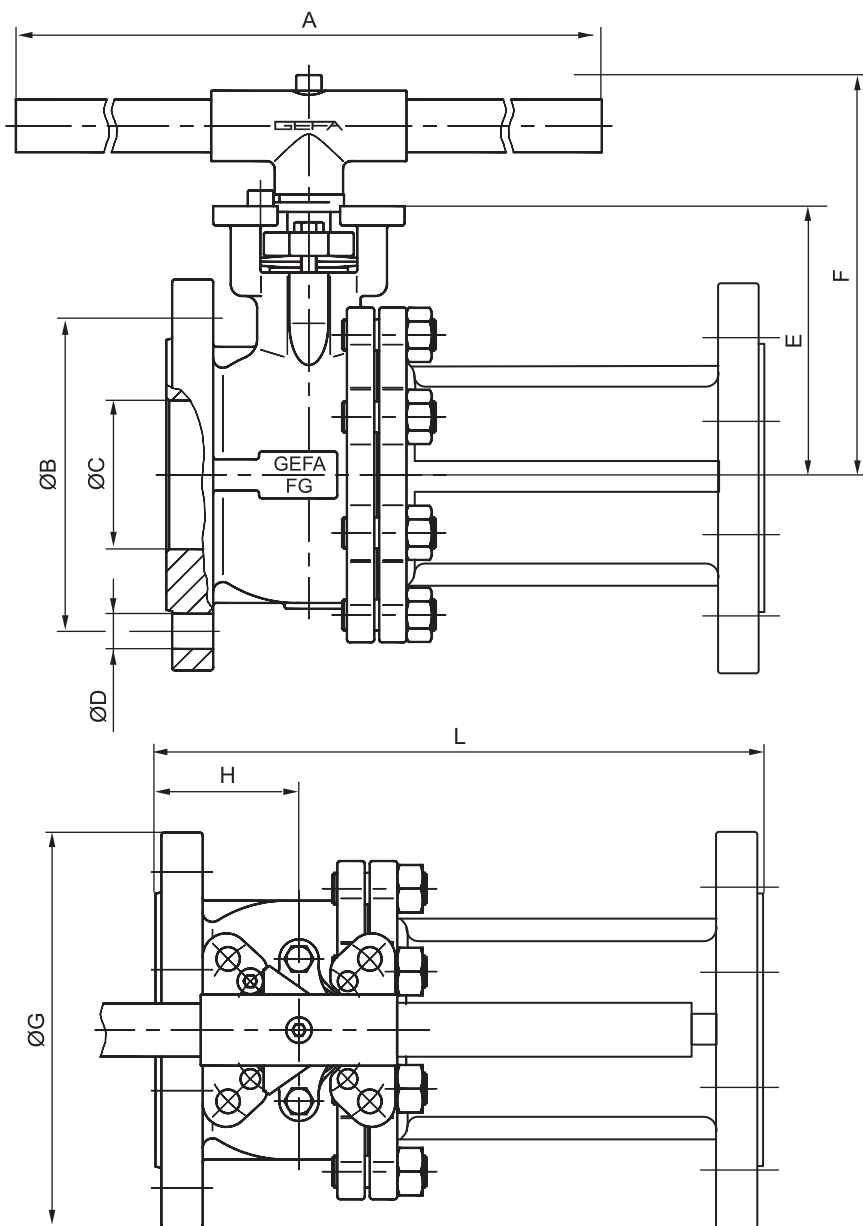
Вес вкл. рукоятку

Остается право на изменения



GEFA
PROCESSTECHNIK GMBH

**Габаритные размеры
Фланцевый шаровой кран
Серия FG
Ду 65 – Ду 100
Монтажная длина – F1**



Подключение привода:
DIN 3337 / ISO 5211

Монтажная длина:
DIN 3202-F1
EN 558-1-Reihe 28

Фланцы:
DIN 2501 - PN 16 / PN 40

122

Ду	NPS	Ру	A	ØB	ØC	ØD	E	F*	ØG	H	L	кг
65	2 1/2"	16	400	145	64	4x18	131	198	185	71	290	14
80	3"		400	160	76	8x18	138	205	200	73	310	18
100	4"		500	180	100	8x18	155	222	220	83	350	24
65	2 1/2"	40	400	145	64	8x18	131	198	185	71	290	16
80	3"		400	160	76	8x18	138	205	200	73	310	20
100	4"		500	190	100	8x22	155	222	235	83	350	28

Вес с ручным рычагом

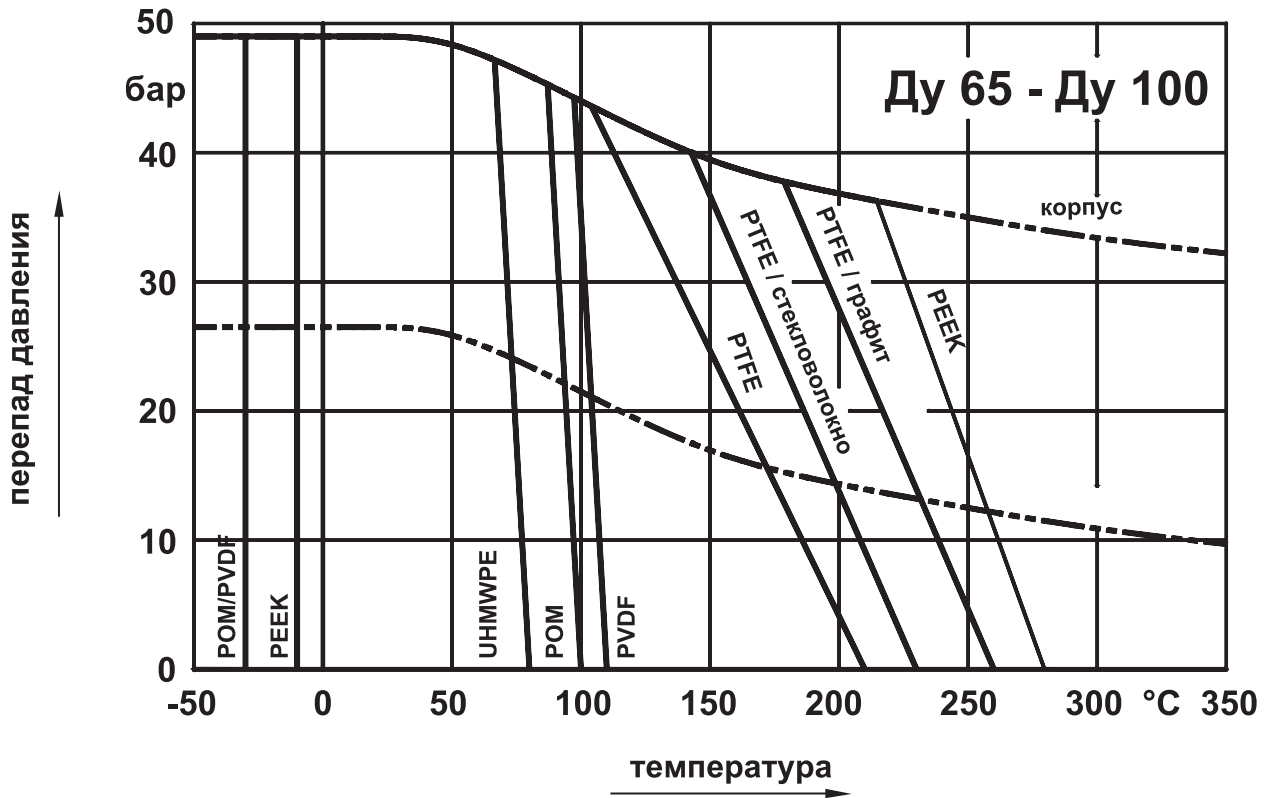
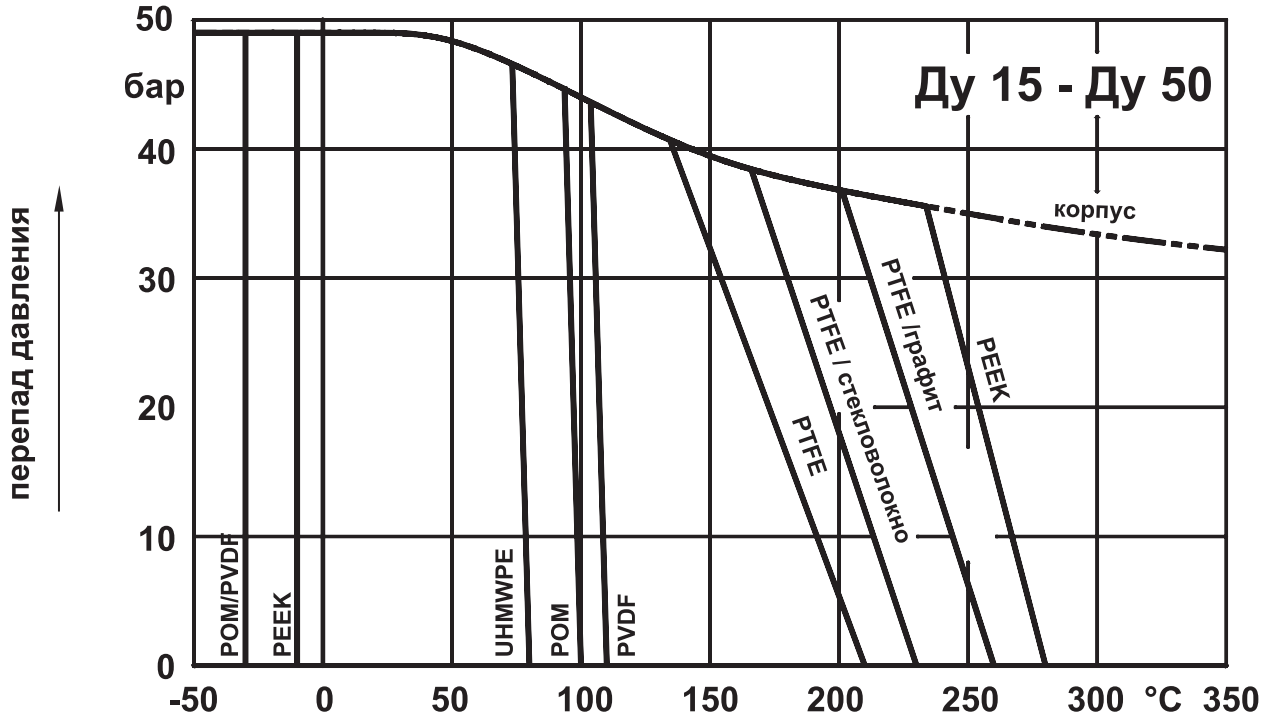
* Опция: удлинение на 100 мм для изоляции

Остается право на изменения

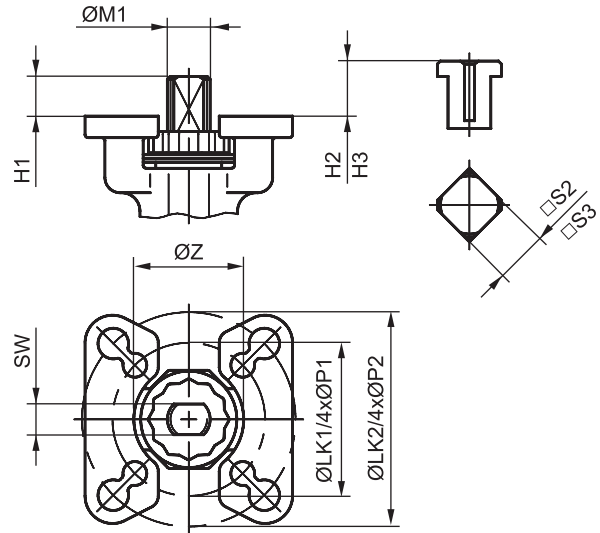
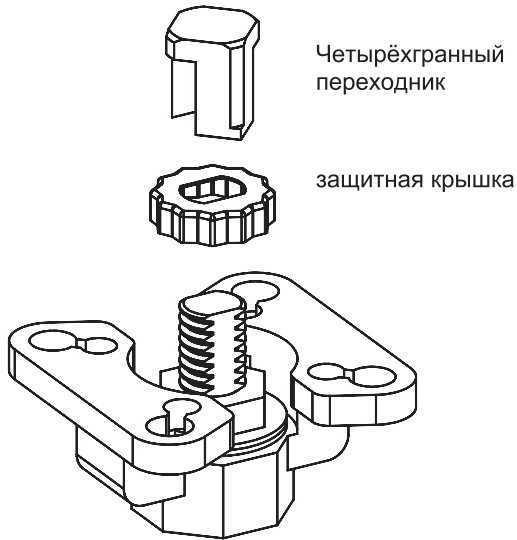


GEFA
PROCESSTECHNIK GMBH

Диаграмма соотношения
давления - температуры
для фланцевого шарового
крана FG

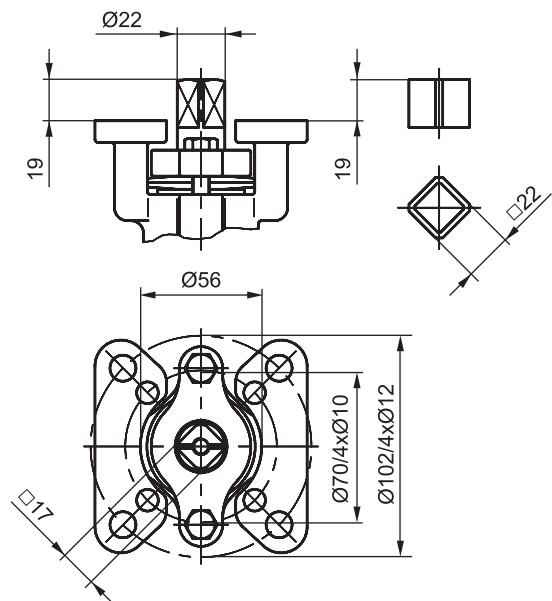
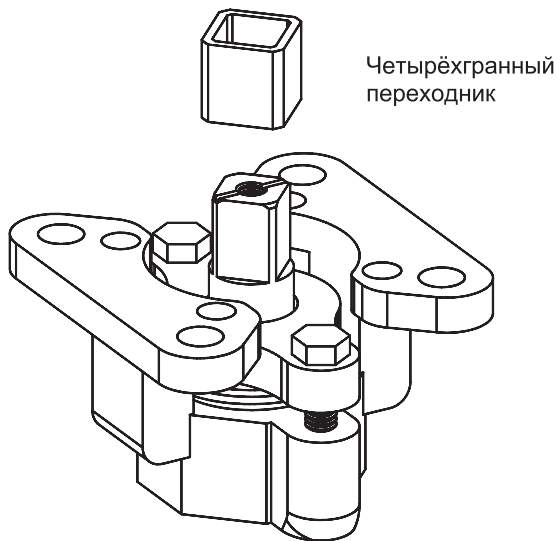


Остается право на изменения



DG1		FG	четырёхгранный переходник												
Ду(F)	Ду(R)	Ду(F)	H1	LK1	LK2	ØM1	ØP1	ØP2	SW	ØZ	DIN 3337 ISO 5211	□S2	H2	□S3	H3
8 / 10	15	-	7	36	42	8	6	6	5,5	26	F03/F04	9	10	11	12
15 - 20	20 - 25	15 / 20	8	36	42	9	6	6	7	26	F03/F04	9	10	11	12
25	32	-	8	42	50	9	6	7	7	26	F04/F05	11	12	14	16
32 / 40	40 / 50	25 / 32	9	42	50	11	6	7	8	31	F04/F05	11	12	14	16
50	65	40 / 50	13	50	70	14	7	9	10	36	F05/F07	14	16	17	19

(F) = полное пропускание (R) = редуцированное пропускание



DG1: Ду 65 (F) - Ду 100 (F)
Ду 80 (R) - Ду 150 (R)
FG: Ду 65 (F) - Ду 100 (F)

DIN 3337 / ISO 5211: F07 / F10

Остается право на изменения