



Преимущества

- Надежная химическая стойкость благодаря футеровке из PFA внутри – нержавеющая сталь снаружи
- Высокое диффузионное сопротивление благодаря толстостенной футеровке
- Полное пропускание
- Возможность загрязнений минимизирована из-за оптимизированной / уменьшенной застойной зоны
- Монтаж привода напрямую на арматуру – безопасно и рационально - благодаря присоединению по DIN 3337

Тип



Фланцевый шаровой кран с футеровкой из PFA Ру 10/40 / класс 150, полное пропускание

Благодаря комбинации материалов – нержавеющая сталь снаружи и PFA (полимер фтора) внутри, достигается очень хорошая химическая стойкость, и учитываются внешние коррозионные воздействия.

Шаровой кран специальным образом подготовлен для автоматизации: подключение к приводу соответствует DIN 3337 и позволяет напрямую монтировать приводы и элементы управления без дополнительных затрат.

Технические данные:
Футеровка корпуса, шара и вала:
PFA

Присоединение привода:
DIN 3337 - ISO 5211

Монтажная длина:
DIN EN 558-1 ряд 28 (DIN 3201 - F1)

Фланцевое присоединение:
DIN EN 1092-1, Ру 10 - Ру 40
ASME B 16.5 - класс 150

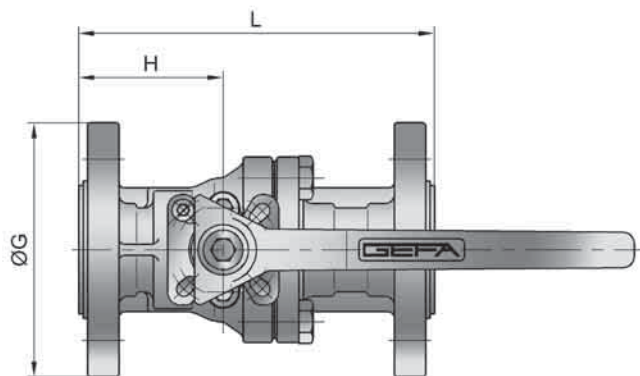
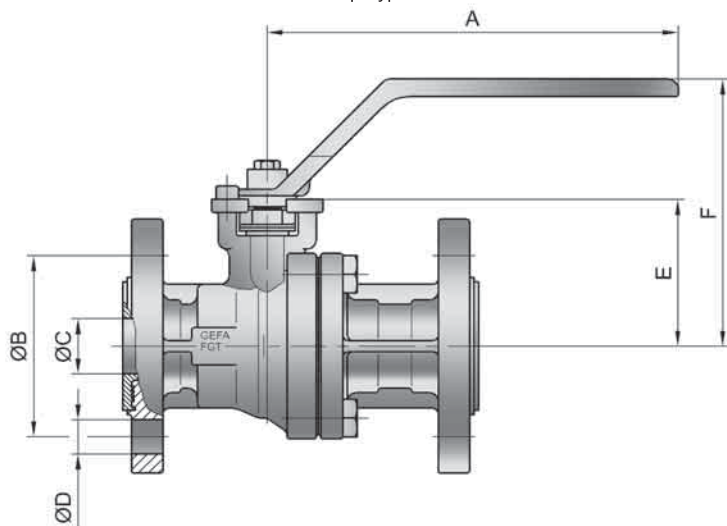
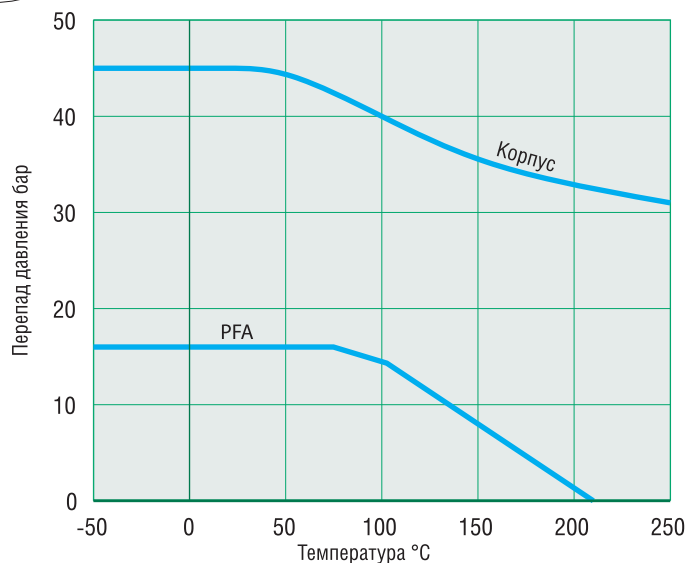
Шаровой кран FGT

125

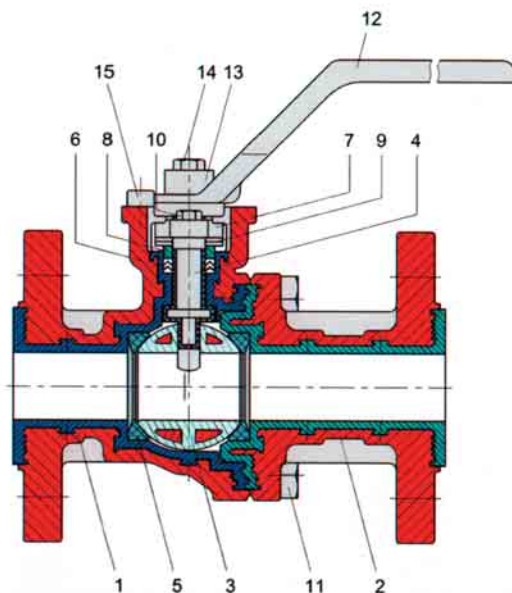




Диаграмма температура / давление



Технические данные



Составные элементы

Поз.	Наименование	Материал
1	Корпус	1.4408 / PFA
2	Часть корпуса	1.4408 / PFA
3	Шар	1.4408 / PFA
4	Вал	1.4313 / PFA
5*	Седельное кольцо	PTFE
6*	Набивка	PTFE
7	Крышка сальника	1.4308
8	Сальник	1.4301
9	Тарельчатая пружина	1.4310
10	Винт	Нерж. сталь
11	Винт	Нерж. сталь
12	Рукоятка	1.4308
13	Гильза	1.4305
14	Винт	Нерж. сталь

* изнашивающиеся части (набор уплотнений)
По выбору поставляются другие материалы

Ду	NPS	kvs	A	Ø B		Ø C	Ø D		E	F	Ø G	H	L	Kg
				Ру10-40	класс 150		Ру10-40	Класс 150						
15	1/2"	20	170	65	60,5	17	4 x 14	4 x 15,7	53	103	95	58	130	2,5
20	3/4"	40	170	75	69,9	20	4 x 14	4 x 15,7	56	105	105	65	150	3,3
25	1"	75	185	85	79,2	25	4 x 14	4 x 15,7	67	121	115	65	160	4,2
32	1 1/4"	130	185	100	88,9	32	4 x 18	4 x 15,7	72	126	140	75	180	5,7
40	1 1/2"	170	230	110	98,6	40	4 x 18	4 x 15,7	83	141	150	85	200	7,3
50	2"	270	230	125	120,7	50	4 x 18	4 x 19,1	91	148	165	100	230	10,0

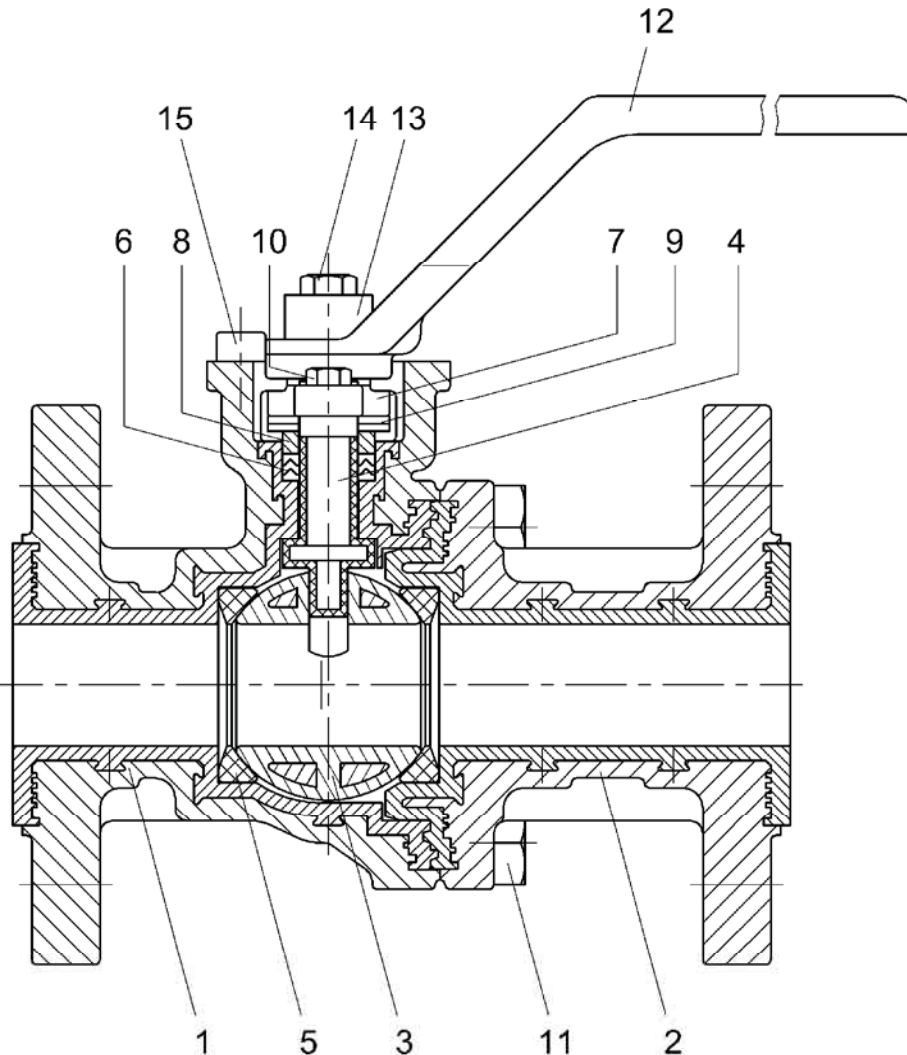
Вес с рукояткой

Возможны технические изменения



GEFPA
PROCESSTECHNIK GMBH

Материалы
Фланцевый шаровой кран
Серия FGT
Ду 15 – Ду 50



№ Part no.	Наименование	Материал
		FGT 7676 TG
1	Корпус	1.4408 / PFA
2	Часть корпуса	1.4408 / PFA
3	Шар	1.4408 / PFA
4	Шток	1.4313 / PFA
5*	Седельное кольцо	PTFE / стекловолокно
6*	Набивка	PTFE
7	Крышка сальника	1.4308
8	Сальник	1.4301
9	Тарельчатая пружина	1.4310
10	Шестигранный болт	Нерж. сталь A2
11	Шестигранный болт	Нерж. сталь A2
12	Рычаг	1.4308
13	Гильза	1.4305
14	Шестигранный болт	Нерж. сталь A2

* = изнашиваемые детали (ремкомплект)

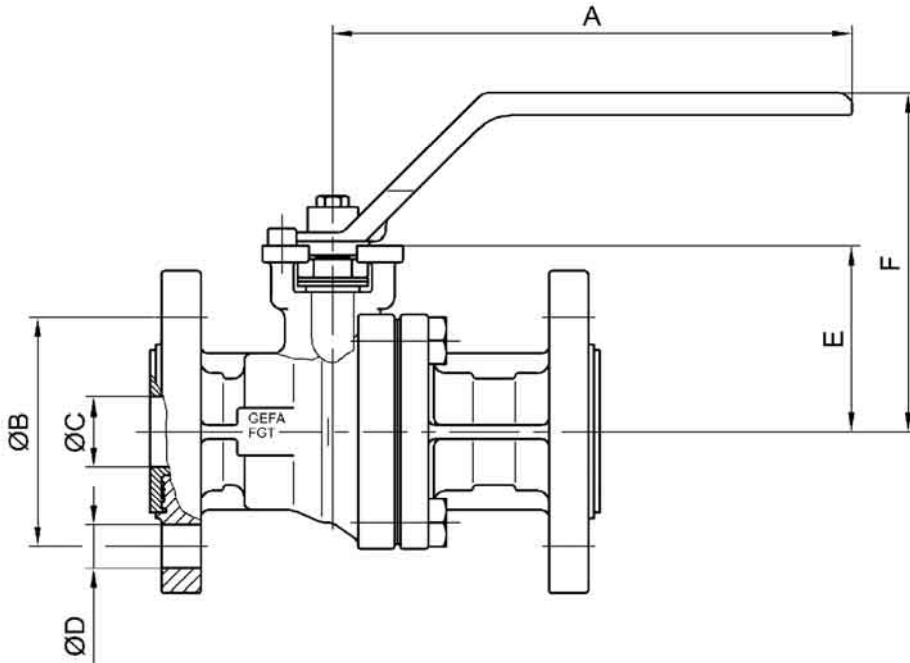
По выбору поставляются другие материалы

Остается право на изменения



GEFA
PROCESSTECHNIK GMBH

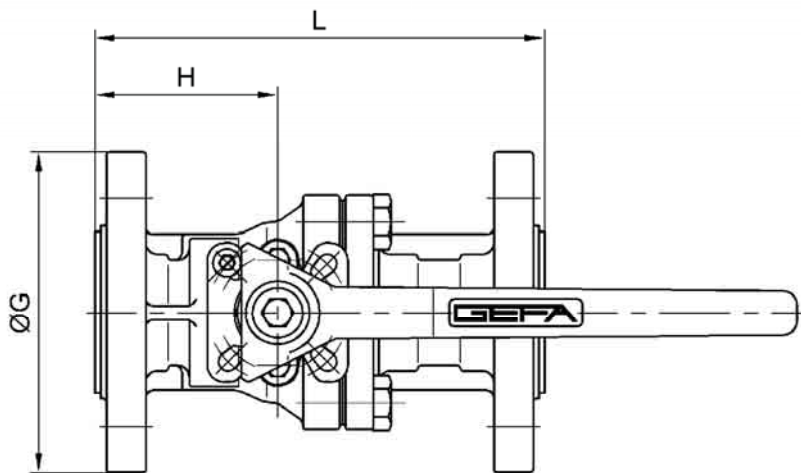
**Габаритные размеры
Фланцевый шаровой кран
Серия FGT
Ду 15 – Ду 50, Ру 10 – 40**



MULTITOR
Подключение
привода:
DIN 3337 / ISO 5211

Монтажная длина:
DIN 3202 – F1
EN 558-1 - Reihe 1

Фланцы:
DIN 2501 – PN 10 - PN 40
ASME B16.5 – Class 150



128

Ду	NPS	A	ØB		ØC	ØD		E	F	ØG	H	L	кг
			Py 10-40	Class150		Py 10-40	Class150						
15	1/2"	170	65	60,5	17	4x14	4x15,7	53	103	95	58	130	2,5
20	3/4"	170	75	69,9	20	4x14	4x15,7	56	105	105	65	150	3,3
25	1"	185	85	79,2	25	4x14	4x15,7	67	121	115	65	160	4,2
32	1 1/4"	185	100	88,9	32	4x18	4x15,7	72	126	140	75	180	5,7
40	1 1/2"	230	110	98,6	40	4x18	4x15,7	83	141	150	85	200	7,3
50	2"	230	125	120,7	50	4x18	4x19,1	91	148	165	100	230	10,0

Вес с ручным рычагом

Остается право на изменения