



Отсечная, регулирующая заслонка с двойным эксцентриком тип HG

Благодаря технике двойного эксцентрика области применения таких заслонок значительно расширяются, и с точки зрения денежных затрат решаются более эффективно по сравнению с регулирующими клапанами.

Независимо от того, какие функции выполняет заслонка с двойным эксцентриком (открыть/закреть или регулирующая), она подходит для решения многих производственных задач.

Заслонка с двойным эксцентриком HG

Типы

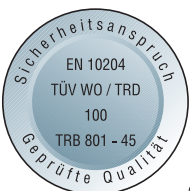
59



HG 1 – межфланцевое исполнение Ду 50 - Ду 1200

для монтажа между фланцами DIN EN 1092-1, ANSI 150-300

Преимущества



- Надежная отсечная и регулирующая заслонка
- Надежная герметизация при высоких давлениях и маленьких крутящих моментах благодаря принципу двойного эксцентрика
- Незначительный износ
- Надежное уплотнение вала (опция TA-Luft)
- Различные материалы седельного кольца

GEFA-MULTITOP

Рациональная автоматизация со сменным переходным устройством без размыкания вала.





HG 7 – заслонка lug type

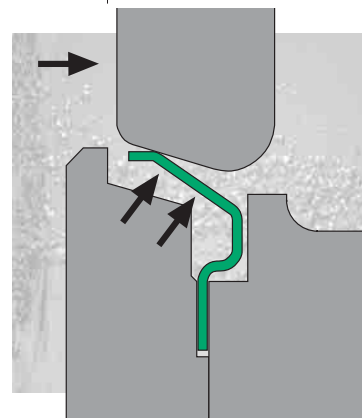
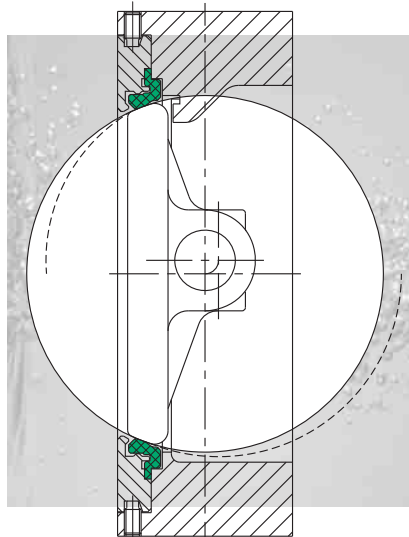
Трубопровод может присоединяться с одной стороны в рекомендуемом направлении подачи давления.



HG 7-...BK заслонка lug type

с зажимным кольцом, двустороннее присоединение. Необходимо учитывать максимальное рабочее давление.

Принцип двойного эксцентрика



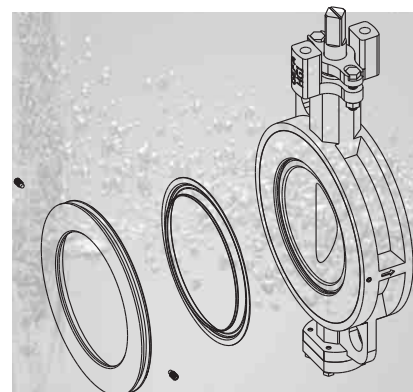
Рекомендуемое направление потока среды (обозначено стрелкой на корпусе) гарантирует абсолютную герметичность. Герметизации способствует также активное давление (перепад давления) среды, поджимающее седельное кольцо к диску. Кольцо-вставка и корпус дополнительно защищают гибкое седельное кольцо от негативных влияний потока среды. Заслонка герметизирует также при переменных направлениях потока и давления.

Принцип двойного эксцентрика позволяет обеспечить надежную герметизацию практически без изнашивания.

Благодаря двойному смещению центра вращения диск заслонки отходит от седла сразу же с начала открытия. Седельное кольцо полностью разгружается. **Поворот на 90° осуществляется благодаря этому без трения при дополнительных уменьшенных крутящих моментах.** Такие конструктивные особенности обеспечивают очень долгий срок службы при высокой частоте переключений.

Дополнительные опции:

- Диапазон давления: Ру 40/Ру 63
- Исполнение с обогревательной/охлаждающей рубашкой
- Особые материалы
- Дроссельная заслонка без образования застойных зон
- Уплотнительные кольца на втулках подшипника и направляющих вала
- трехходовая комбинация переключения

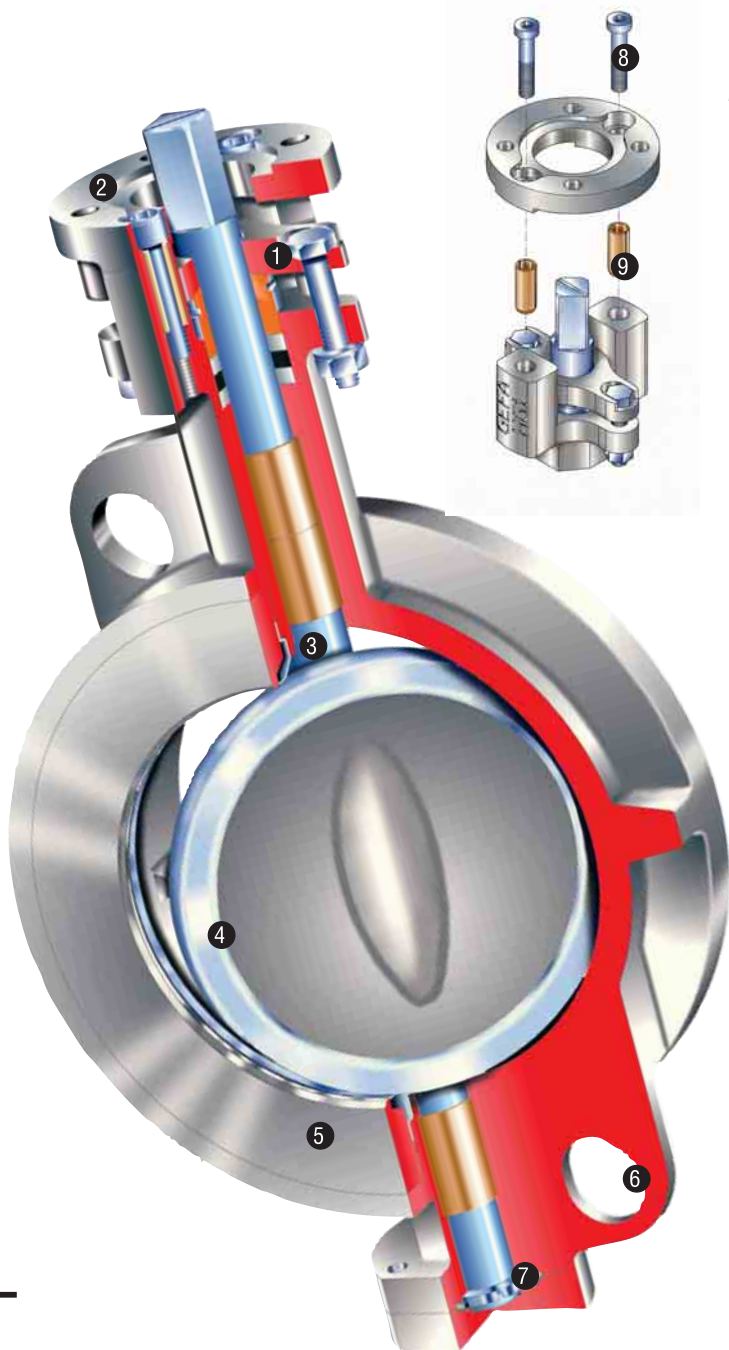


Одной из функциональных особенностей седельного кольца является удобство в его обслуживании. Седельное кольцо может быть заменено в кратчайшее время по месту без использования специальных инструментов.



Возможны технические изменения

Автоматизация рационально и безопасно с использованием сменного фланца GEFAMULTITOR



Технические характеристики

1 Автоматизация

- монтажный фланец согласно DIN 3337, монтаж привода **без размыкания вала**
- различные размеры и возможность замены для приводов любых размеров
- защита привода от утечек

2 Безопасность (опция TA-Luft)

Уплотнение вала с дополнительной натяжкой расположено внутри монтажного фланца, поэтому регулируется без демонтажа привода

3 Долгий срок службы

Кольцо-вставка корпуса эффективно защищает седельное кольцо от прямого натекания среды и предотвращает его износ

4 Надежность

Принцип двойного эксцентрика со сферической уплотнительной поверхностью диска обеспечивает переключение практически без износа при наивысшей герметичности и минимальных крутящих моментах

5 Точность и разнообразие

Монтажная длина: DIN EN 558-1 ряд 20/25/16
Опция: исполнение шип-паз, DIN 2512

6 Точный монтаж

Простой монтаж обеспечивается благодаря центровочным отверстиям для всех распространенных норм фланцев

7 Удобство в ремонте и обслуживании

Осевой центрирующий элемент легко доступен и подготовлен для дальнейшего обслуживания

8 Рациональность и безопасность

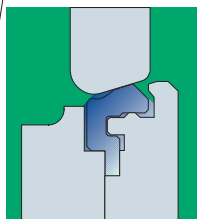
- винты цилиндрической формы фиксируют монтажный фланец без переноса крутящих моментов (моментов привода)
- стяжные гильзы обеспечивают соединение монтажного фланца и корпуса без зазора и переносят крутящие моменты

61

Поставляемые материалы

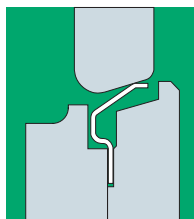
Наименование	HG...4466 TG	HG...6666 TG	HG...4466 M	HG...6666 M	HG...4466 HM	HG...6666 HM
макс. рабочая. темп-ра	+220 °C	+220 °C	+220 °C	+220 °C	+450 °C	+450 °C
Корпус	сталь GS-C 25	1.4408	сталь GS-C 25	1.4408	сталь GS-C 25	1.4408
Диск	1.4408	1.4408	1.4408/нитрирование	1.4408/нитрирование	1.4408/нитрирование	1.4408/нитрирование
Вал	1.4571	1.4571	1.4571	1.4571	1.4571	1.4571
*Седельное кольцо	PTFE/стекло-волокно	PTFE/стекло-волокно	1.4571/нитрирование	1.4571/нитрирование	1.4571/нитрирование	1.4571/нитрирование
Опорная втулка	1.4401/PTFE	1.4401/PTFE	1.4401/PTFE	1.4401/PTFE	1.4571/нитрирование	1.4571/нитрирование
*Набивка	PTFE	PTFE	PTFE	PTFE	Графит	Графит
Стяжное кольцо	Сталь	1.4571	Сталь	1.4571	Сталь	1.4571

* ЗИП / изнашивающаяся деталь



Седельное кольцо из PTFE

Очень эластичное, устойчиво к воздействиям химических сред. Стабильно к воздействию давления благодаря армированию из стекловолокна даже при высоких температурах
Плотность: DIN 3230, часть 3/BO-1



Металлическое седельное кольцо

Очень хорошие пружинные свойства благодаря специальной форме. Устойчиво к воздействию высоких температур благодаря конструкции из 1.4571/нитрирование.
Герметичность: DIN 3230, часть 3/BO-2

Крутящие моменты

Ду	NPS	kvs	Седло PTFE			Мет. седло		
			Δр 10 бар (Нпл)	Δр 16 бар (Нпл)	Δр 25 бар (Нпл)	Δр 10 бар (Нпл)	Δр 16 бар (Нпл)	Δр 25 бар (Нпл)
50	2"	79	53	55	59	70	72	73
65	2 1/2"	130	53	55	59	70	72	73
80	3"	225	55	60	66	78	80	86
100	4"	395	70	77	88	92	97	106
125	5"	655	93	104	130	131	143	156
150	6"	990	131	144	181	179	196	214
200	8"	1810	204	224	280	256	281	318
250	10"	2760	290	319	398	340	378	433
300	12"	4050	418	535	685	536	681	854
350	14"	5000	627	819	—	873	1219	—
400	16"	6900	943	1252	—	1316	1851	—
500	20"	12000	1461	1986	—	2044	2818	—
600	24"	18000	2282	—	—	3219	—	—

Давление

Условный проход	Условное давление	Макс. рабочее давление
Ду 50 до Ду 300	PN 10/16/25/40 ANSI 150/300	25 бар
Ду 350 до Ду 500	PN 10/16/25 ANSI 150	16 бар
Ду 600 до Ду 1000	PN 10/16 ANSI 150	10 бар

Макс. рабочее давление зависит от рабочей температуры

Диапазон регулирования:

угол открытия

20° - 60°

Уплотнительные поверхности фланцев:

Ra 3,2

Седельное кольцо

Очень гибкое, с оптимизированной стабилизирующей силой

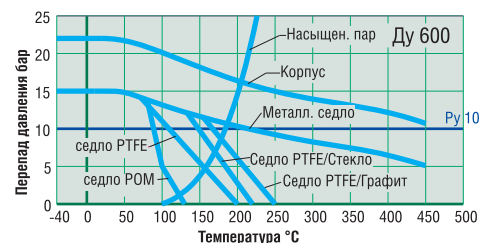
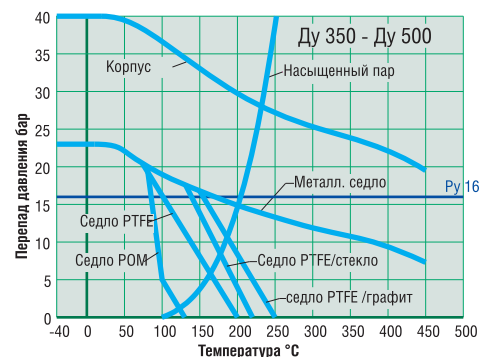
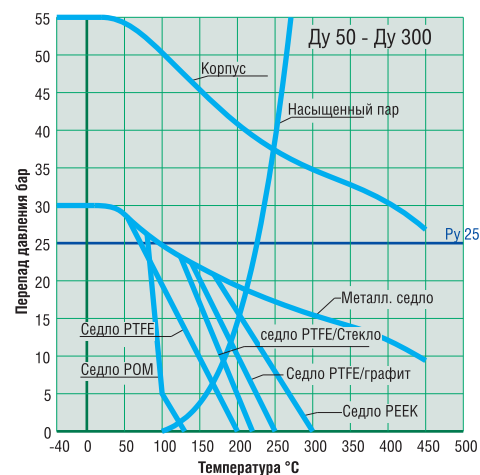
При монтаже в рекомендуемом направлении потока среды перепад давления способствует герметичному закрытию заслонки.

Опции:

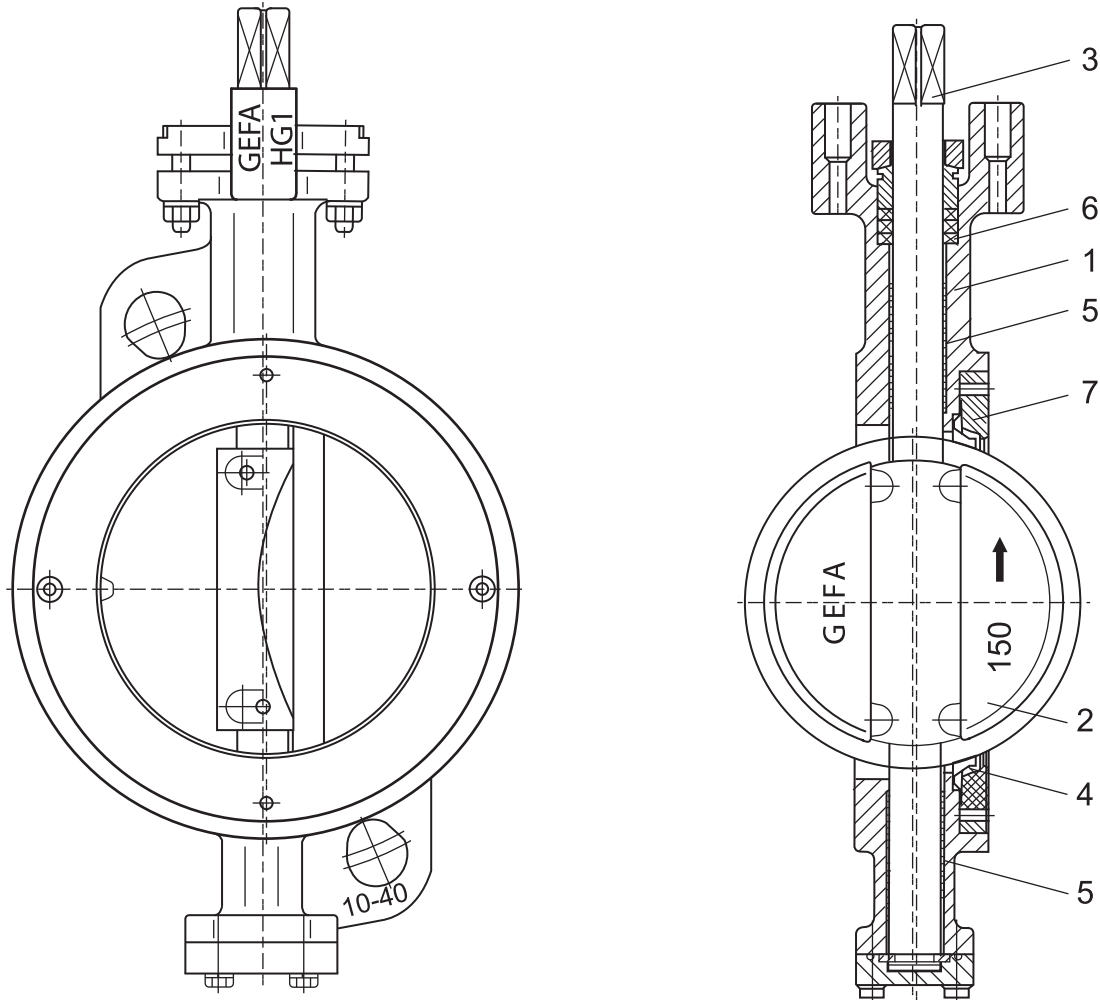
- седельное кольцо "Fire safe"
- седельное кольцо для низких температур
- седельные кольца для экстремальных условий применения

Технические данные

Диаграмма распределения давления / температуры



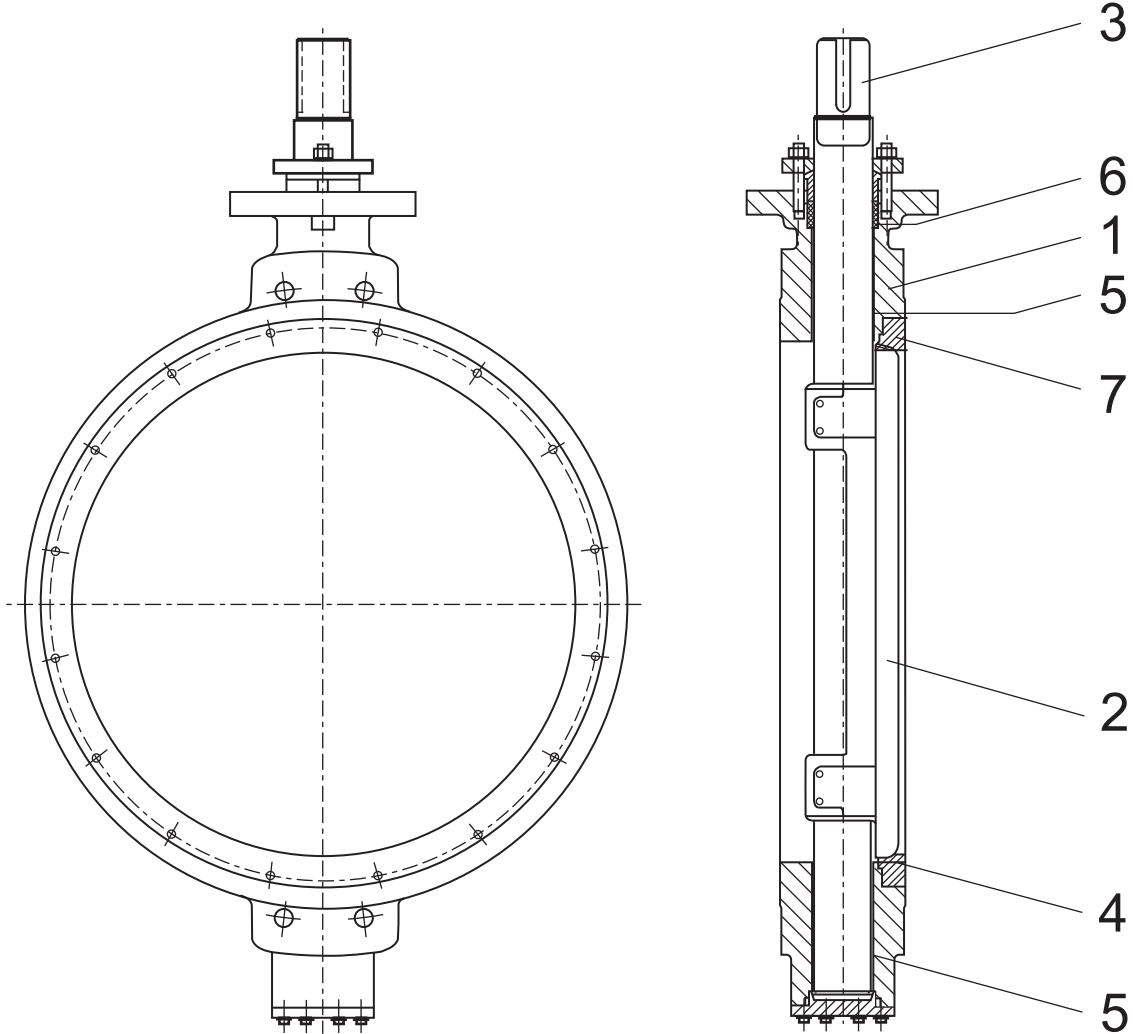
Возможны технические изменения



№	Описание	Материал					
		HG14466TG	HG16666TG	HG14466M	HG16666M	HG14466HM	HG16666HM
	Макс. рабочая температура**	+220 °C		+220 °C		+450 °C	
1	Корпус	GS-C25	1.4408	GS-C25	1.4408	GS-C25	1.4408
2	Диск	1.4408	1.4408	1.4408/нитрирование	1.4408/нитрирование	1.4408/нитрирование	1.4408/нитрирование
3	Вал	1.4571	1.4571	1.4571	1.4571	1.4571	1.4571
4*	Седельное кольцо	PTFE/стекловолокно	PTFE/стекловолокно	1.4571/нитрирование	1.4571/нитрирование	1.4571/нитрирование	1.4571/нитрирование
5	Опорная втулка	1.4401 PTFE	1.4401 PTFE	1.4401 PTFE	1.4401 PTFE	1.4401/нитрирование	1.4401/нитрирование
6*	Набивка	PTFE	PTFE	PTFE	PTFE	Графит	Графит
7	Зажимное кольцо	Углеродистая сталь	1.4571	Углеродистая сталь	1.4571	Углеродистая сталь	1.4571

* = изнашивающиеся части

** = в зависимости от давления



64

№	Описание	Материал			
		HG14466TG	HG16666TG	HG14466HM	HG16666HM
Макс. рабочая температура**		+220 °C		+450 °C	
1	Корпус	GS-C25	1.4408	GS-C25	1.4408
2	Диск	1.4408	1.4408	1.4408	1.4408
3	Вал	1.4401	1.4401	1.4401	1.4401
4*	Седельное кольцо	PTFE	PTFE	1.4401	1.4401
5	Опорная втулка	1.4401	1.4401	1.4401	1.4401
6*	Набивка	PTFE	PTFE	Графит	Графит
7	Зажимное кольцо	Углеродистая сталь	1.4401	Углеродистая сталь	1.4401

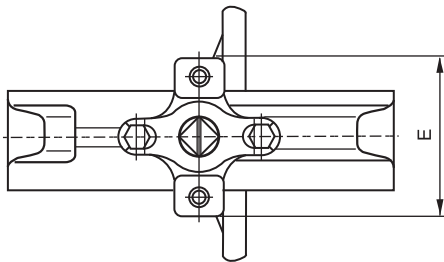
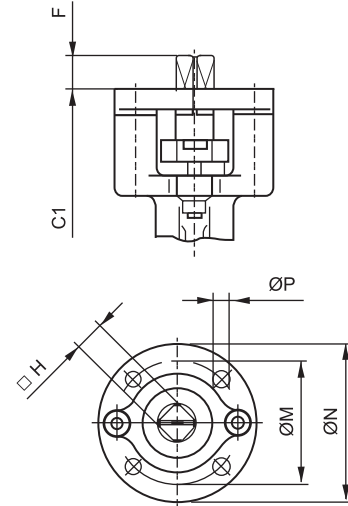
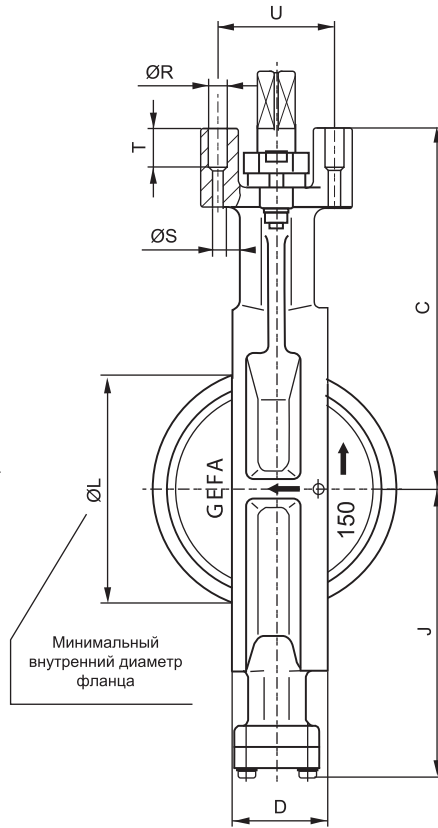
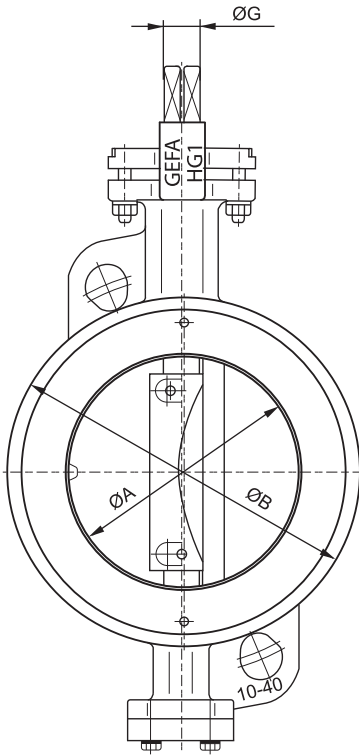
* = изнашивающиеся детали

** = в зависимости от давления

По выбору поставляются другие материалы.

Остается право на изменения

Монтажная длина: EN 558-1 ряд 20 (DIN 3202-R1)



Монтажная пластина ISO 5211	H	ØM	ØN	nxØP
F05	14	50	90	4x6,6
F07	17	70	90	4x9
F10	22	102	125	4x11
F12	27	125	150	4x14
F14	36	140	175	4x18
F16	46	165	210	4x22
F25	55	254	300	8x18

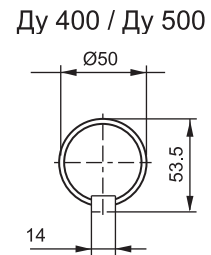
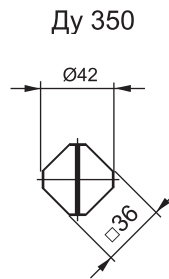
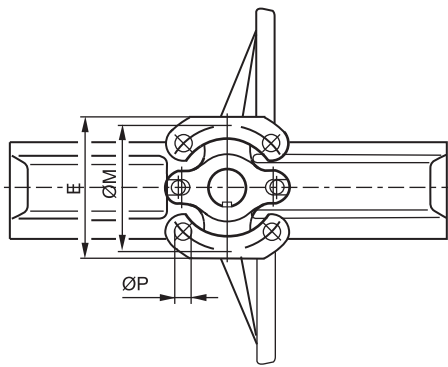
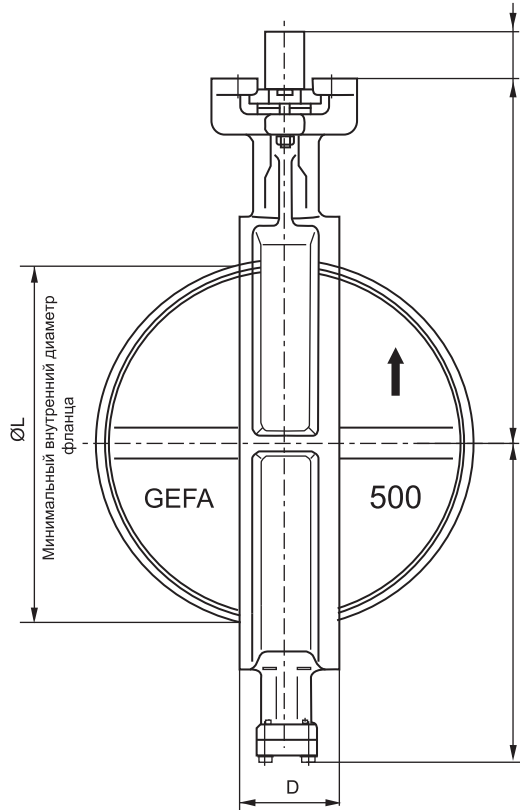
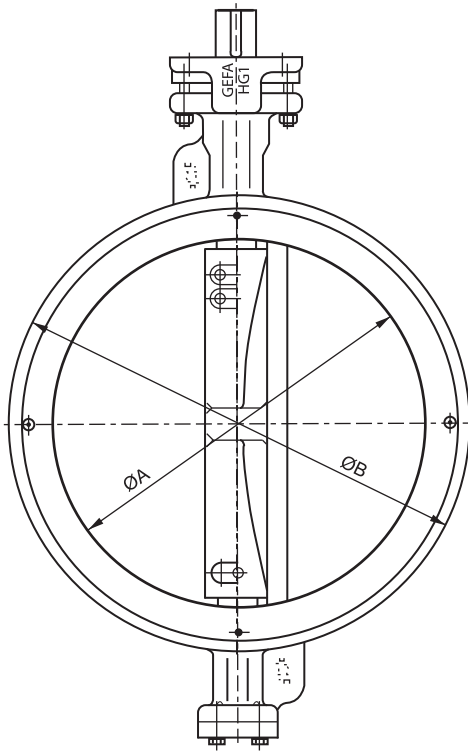
Монтажная пластина MULTITOP и четырехгранный адаптер для непосредственного монтажа приводов с большим соединительным фланцем. Возможны особые способы монтажа.

Ду	NPS	ØA	ØB	C	C1	D	E	F	G	J	ØL	ØR	ØS	T	U	кг	Мин. монтажная пластина DIN 3337/ ISO 5211
50	2"	47	102	142	157	43	90	16	18	103	46	11	M8	23	68	3,9	F05
65	2 ½"	64	122	154	169	46	90	16	18	115	59	11	M8	23	68	4,7	F05
80	3"	76	133	162	177	46	90	16	18	122	76	11	M8	23	68	5,2	F05
100	4"	98	156	179	194	52	90	16	18	135	93	11	M8	23	68	6,7	F05
125	5"	119	188	197	212	56	90	19	22	152	118	11	M8	23	68	9,6	F07
150	6"	140	216	215	230	56	90	19	22	174	139	11	M8	23	68	11,7	F07
200	8"	190	268	262	280	60	125	24	28	216	190	13	M10	23	95	19,6	F10
250	10"	237	323	292	310	68	125	24	28	248	238	13	M10	23	95	28,0	F10
300	12"	280	375	336	356	78	150	29	36	283	281	16	M12	22	115	40,0	F12

Вес указан без монтажной пластины

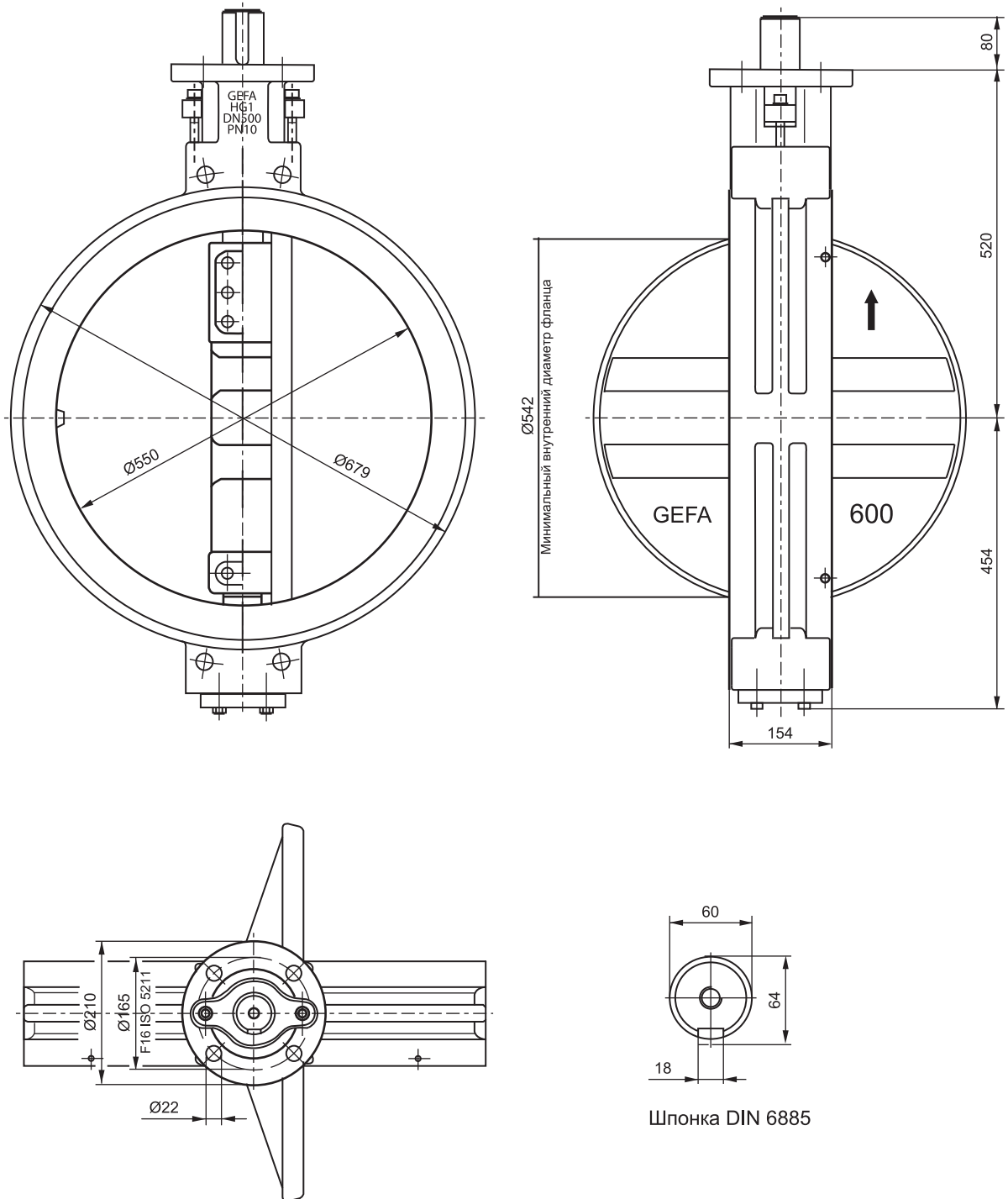
Остается право на изменения

Монтажная длина: EN 558-1 ряд 20 (DIN 3202-K1)
 Монтажный фланец: ISO 5211



Ду	NPS	$\varnothing A$	$\varnothing B$	C	D	E	F	J	$\varnothing L$	M	пх $\varnothing P$	Монтажный фланец ISO 5211	кг
350	14"	318	415	365	78	145	38	312	321	140	4x18	F14	51
400	16"	362	470	405	102	185	60	351	363	165	4x22	F16	79
500	20"	467	580	465	127	185	60	409	468	165	4x22	F16	118

Монтажная длина: EN 558-1 ряд 20 (DIN 3202-K1)
 Монтажный фланец: F16 согласно ISO 5211

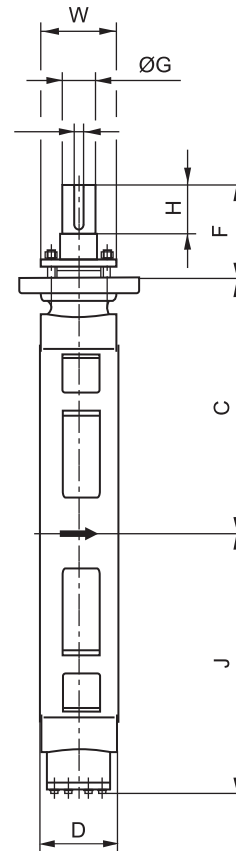
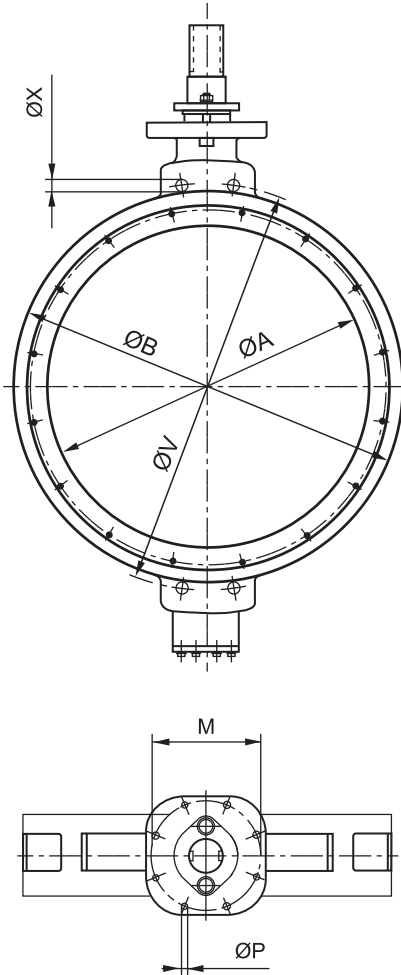


Вес: 225 кг

Остается право на изменения

Монтажная длина: EN558-1 ряд 20 (DIN 3202-K1)
 Монтажный фланец: ISO 5211

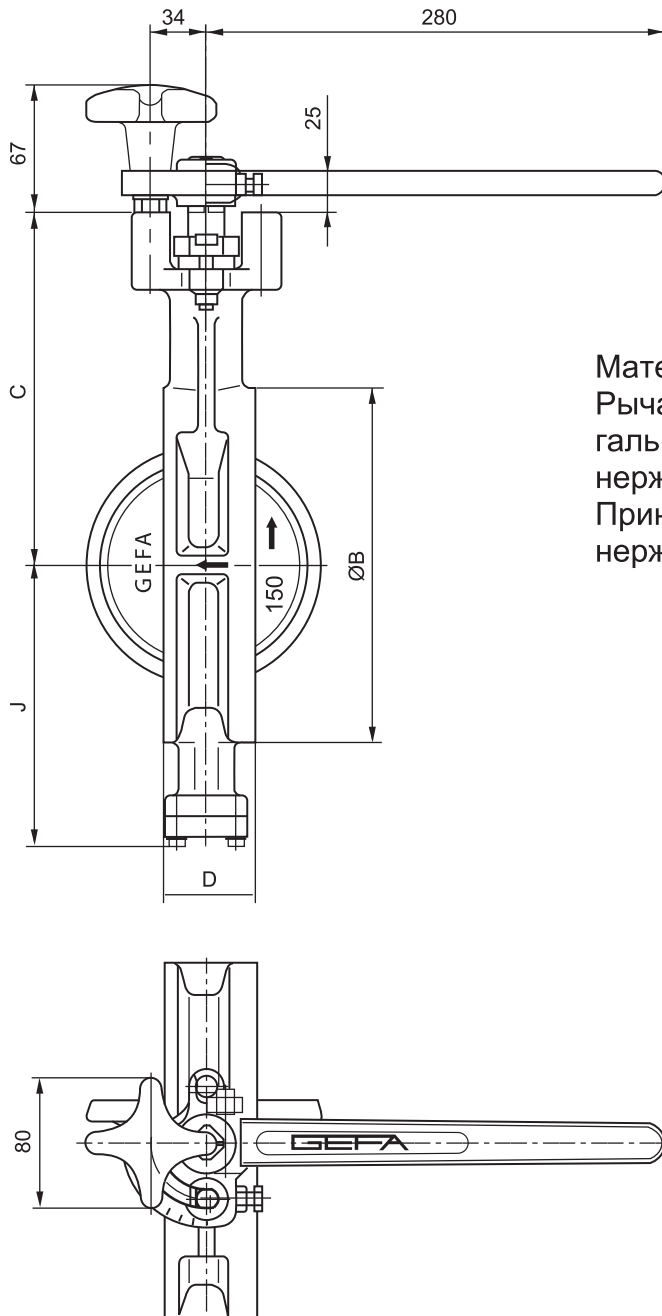
Шпонка DIN 6885



Ду	NPS	Py 10		Py 16	
		ØV	ØX	ØV	ØX
700	28"	840	4xM27	840	4xM33
800	32"	950	4xM30	950	4xM36
900	36"	1050	4xM30	1050	4xM36
1000	40"	1160	4xM33	1170	4xM39
1200	48"	1380	4xM36	1390	8xM45

Ду	NPS	ØA	ØB	C	D	F	ØG	H	J	ØM	ØP	W	Шпонка DIN 6885	кг
700	28"	655	806	570	165	250	65	110	585	254	8 x M16	190	20x12x100	388
800	32"	754	914	618	190	230	80	120	623	254	8 x M16	190	22x14x110	483
900	36"	870	1014	690	203	230	80	120	700	254	8 x M16	190	22x14x110	685
1000	40"	950	1110	740	216	260	100	120	780	254	8 x M16	200	28x16x115	870
1200	48"	1140	1330	880	254	260	100	120	900	298	8 x M20	232	28x16x115	1429

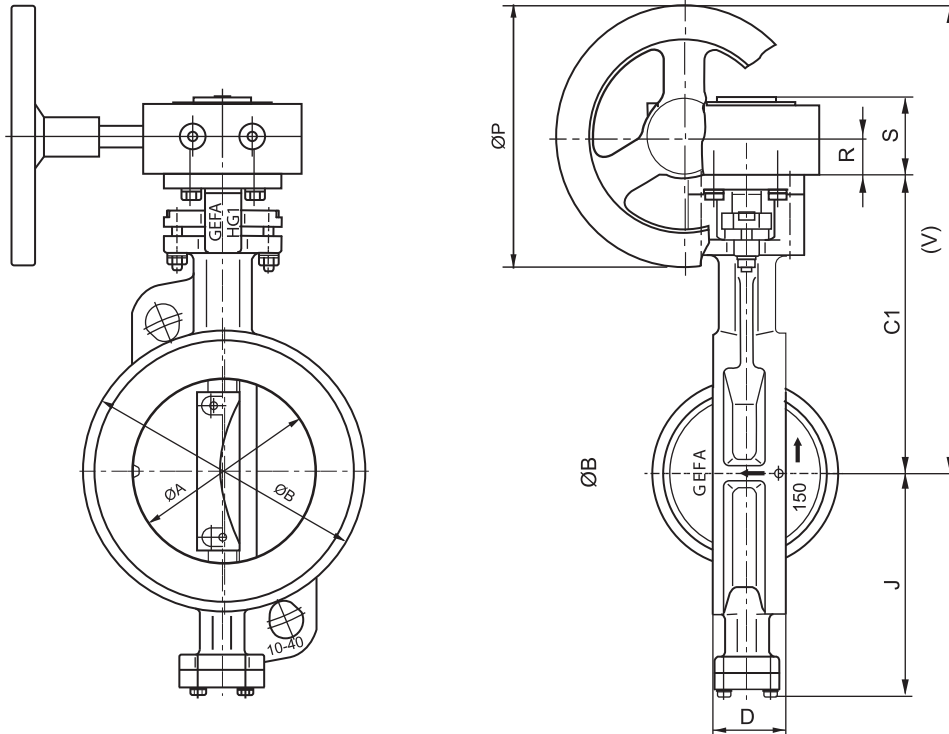
Заслонка Серия HG1 с ручным рычагом Ду 50 – Ду 150



Материалы
 Рычаг: сталь, хромирование
 гальваническим способом или
 нерж. сталь
 Принадлежности для рычага:
 нерж. сталь

Ду	NPS	ØB	C	D	J
50	2"	102	142	43	103
65	2 1/2"	122	154	46	115
80	3"	133	162	46	122
100	4"	156	179	52	135
125	5"	188	197	56	152
150	6"	216	215	56	174

Вес рычага с принадлежностями: 1,5 кг

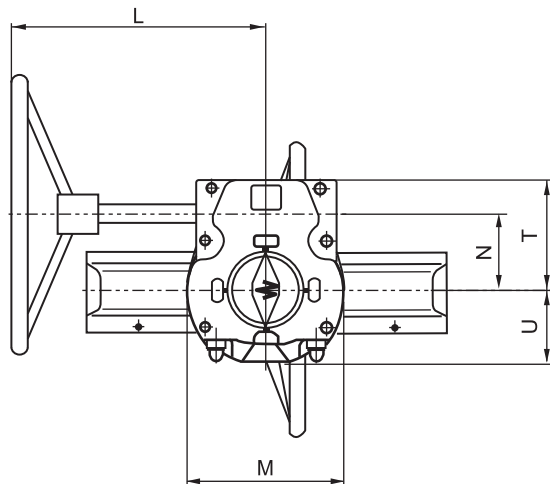
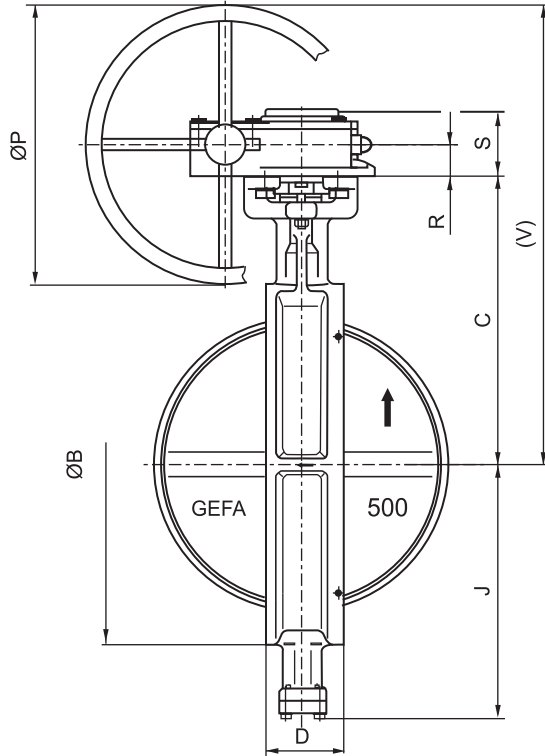
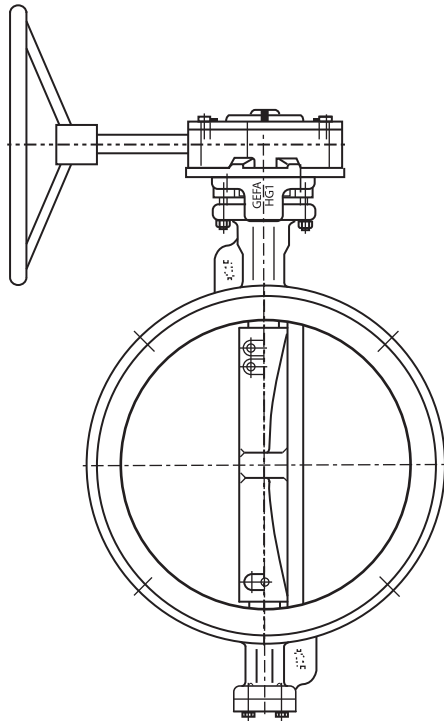


Материалы редуктора
 Корпус: алюминий
 Вал: сталь
 Маховик: сталь

Указан вес с маховиком и монтажной пластиной.
 Технические данные заслонки см. в соответствующих типовых листах.
 Седло: TG= седельное кольцо - PTFE/стекловолокно / M= металлическое седельное кольцо

Ду	NPS	Седло	Тип редуктора	ØB	C1	D	J	L	M	N	ØP	R	S	T	U	V	кг
50	2"	TG/M	BGM98114	102	157	43	103	150	113	39	125	31	71	64	56	251	2,0
65	2 ½"	TG/M	BGM98114	122	169	46	115	150	113	39	125	31	71	64	56	263	2,0
80	3"	TG/M	BGM98114	133	177	46	122	150	113	39	125	31	71	64	56	271	2,0
100	4"	TG/M	BGM98114	156	194	52	135	150	113	39	125	31	71	64	56	288	2,0
125	5"	TG/M	BGM98117	188	212	56	152	187	113	39	200	31	71	64	56	343	2,5
150	6"	TG/M	BGM98117	216	230	56	174	187	113	39	200	31	71	64	56	361	2,5
200	8"	TG/M	BGM98422	268	280	60	216	197	130	52	200	32	73	83	65	412	3,3
250	10"	TG/M	BGM98422	323	310	68	248	197	130	52	200	32	73	83	65	442	3,3
300	12"	TG/M	BGM98727	375	356	78	283	246	164	67	315	38	86	109	82	552	7,7

Заслонка Серия HG1 с чугунным редуктором Ду 350 – Ду 600

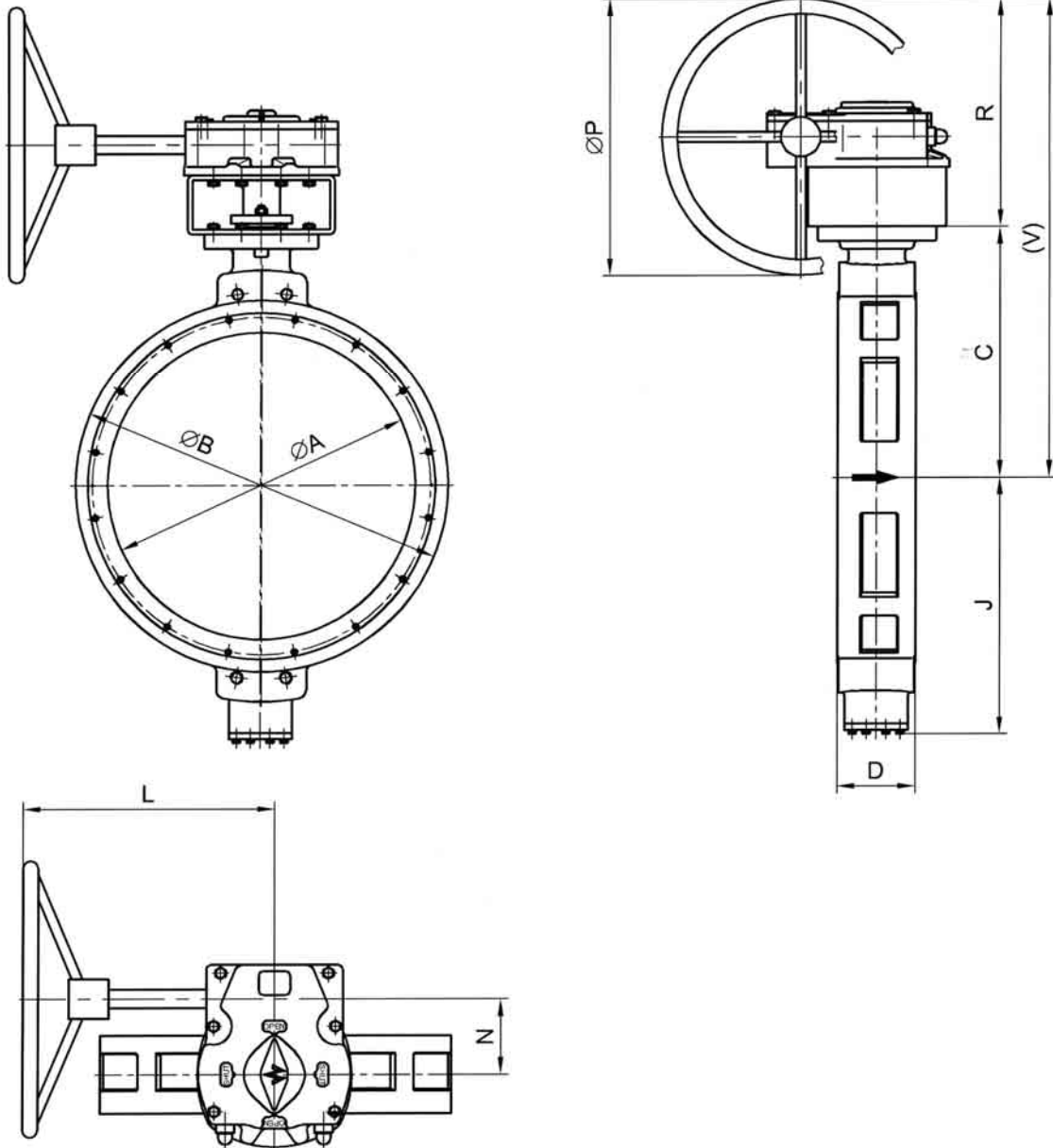


Материал редуктора
 корпус: чугун
 вал: сталь
 маховик: сталь

По желанию поставляется зубчатое колесо.
 Вес редуктора с маховиком.
 Данные заслонок см. в соответствующих
 типовых листах.
 Седло: PTFE/стекловолокно / M= металлическое
 седельное кольцо

Ду	NPS	Седло	Тип редуктора	ØB	C	D	J	L	M	N	ØP	R	S	T	U	V	кг
350	14"	TG/M	BGMM1436	415	365	78	312	358	198	90	450	50	94	131	96	640	18,5
400	16"	TG/M	BGMM14	470	405	102	351	358	198	90	450	50	94	131	96	680	18,5
500	20"	TG	BGMM14	580	465	127	409	358	198	90	450	50	94	131	96	740	18,5
500	20"	M	BGMM1550	580	465	127	409	410	252	123	450	50	106	178	118	740	31,5
600	24"	TG/M	BGMM1560	679	520	154	434	410	252	123	450	50	106	178	118	795	31,5

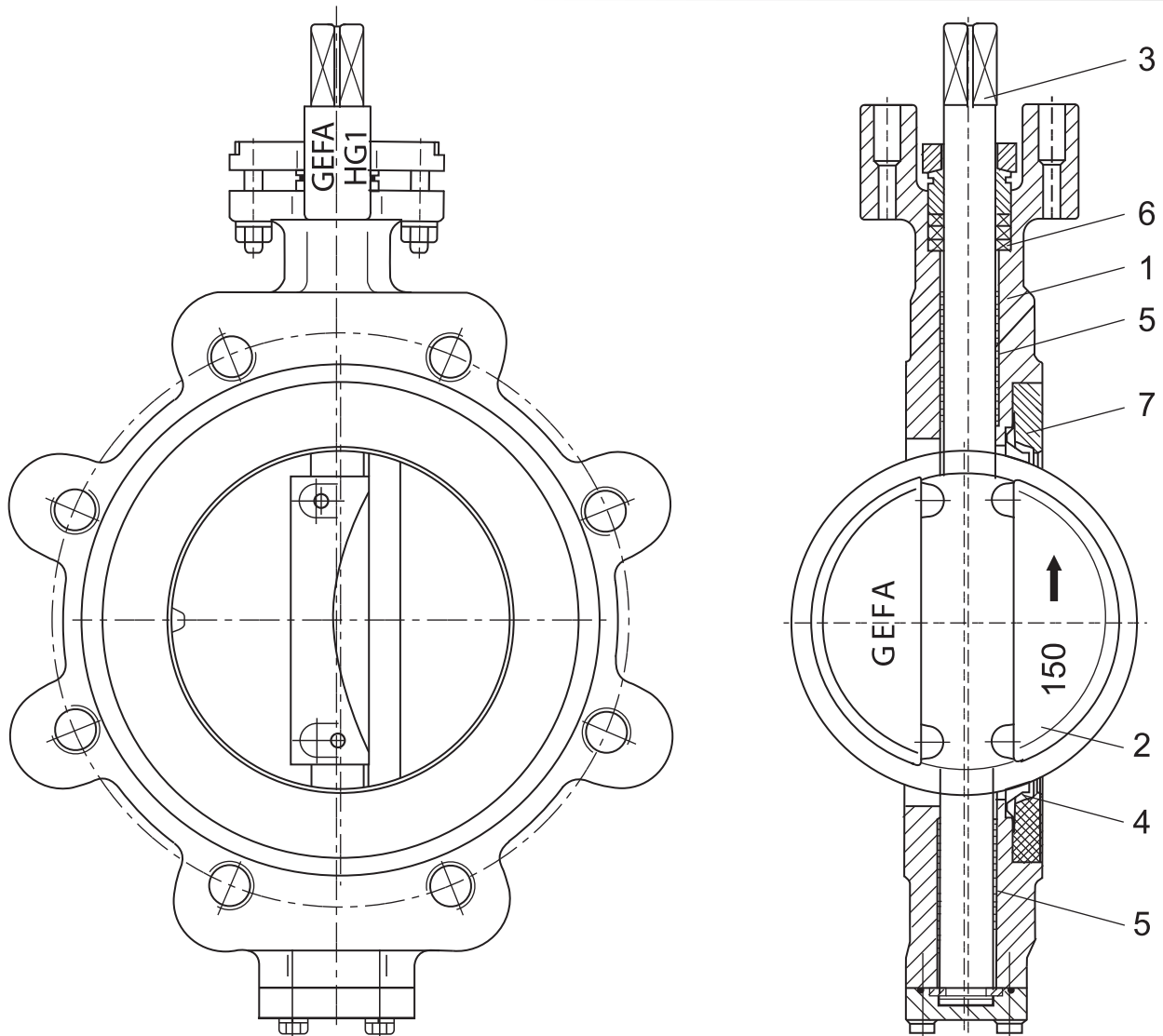
Монтажная длина: EN558-1 ряд 20 (DIN 3202-K1)
 Монтажный фланец: ISO 5211



72

Ду	NPS	ØA	ØB	C	D	J	L	N	ØP	R	V	кг
700	28"	655	806	570	165	585	360	137	406	412	982	456
800	32"	754	914	618	190	623	400	182	600	484	1102	580
900	36"	870	1014	690	203	700	400	182	600	484	1174	782
1000	40"	950	1110	740	216	780	450	263	600	514	1254	984
1200	48"	1140	1330	880	254	900	450	263	600	514	1394	1542

Остается право на изменения



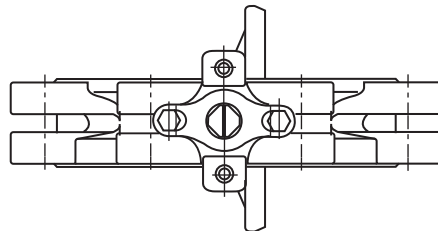
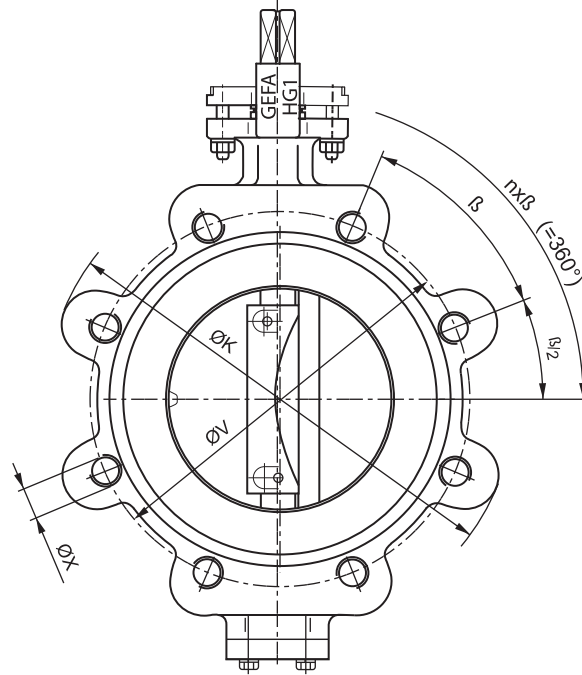
№	Наименование	Материалы					
		HG74466TG	HG76666TG	HG74466M	HG76666M	HG74466HM	HG76666HM
Макс. рабочая температура **		+ 220 °C		+ 220 °C		+ 450 °C	
1	Корпус	GS-C25	1.4408	GS-C25	1.4408	GS-C25	1.4408
2	Диск	1.4408	1.4408	1.4408 нитрирование	1.4408 нитрирование	1.4408 нитрирование	1.4408 нитрирование
3	Вал	1.4571	1.4571	1.4571	1.4571	1.4571	1.4571
4*	Седельное кольцо	PTFE/стекло- волокно	PTFE/стекло- волокно	1.4571 нитрирование	1.4571 нитрирование	1.4571 нитрирование	1.4571 нитрирование
5	Опорная втулка	1.4401 PTFE	1.4401 PTFE	1.4401 PTFE	1.4401 PTFE	1.4401 нитрирование	1.4401 нитрирование
6*	Набивка сальника	PTFE	PTFE	PTFE	PTFE	Графит	Графит
7	Зажимное кольцо	Сталь	1.4571	Сталь	1.4571	Сталь	1.4571

* = изнашивающиеся части

** = в зависимости от давления

По выбору поставляются другие материалы

Остается право на изменения



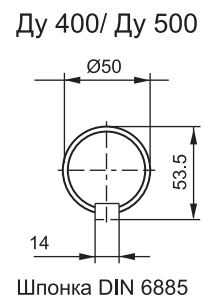
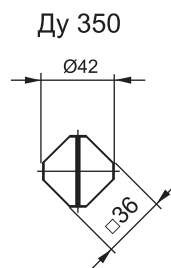
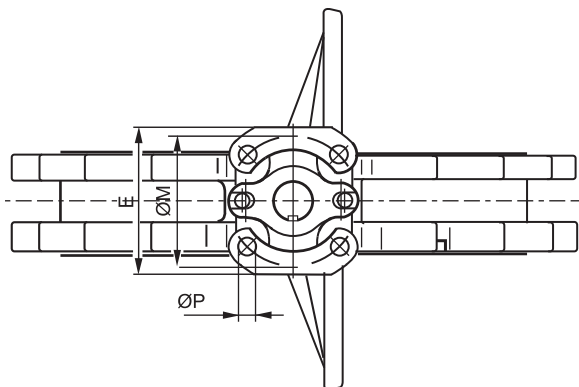
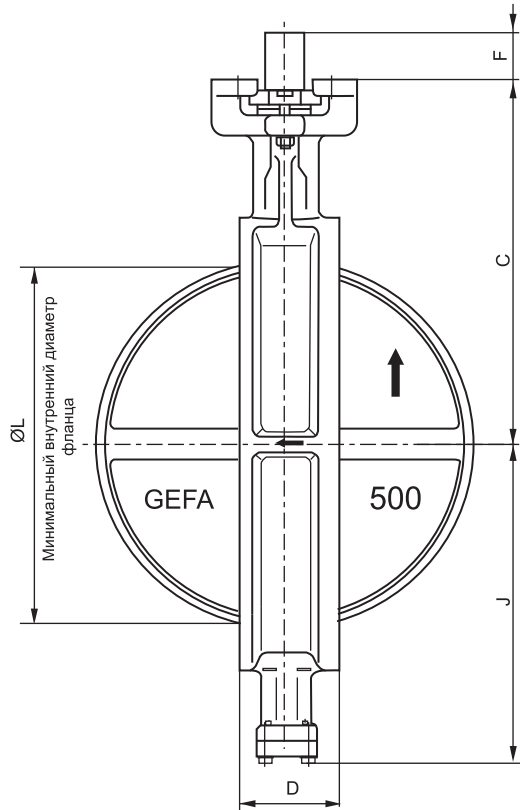
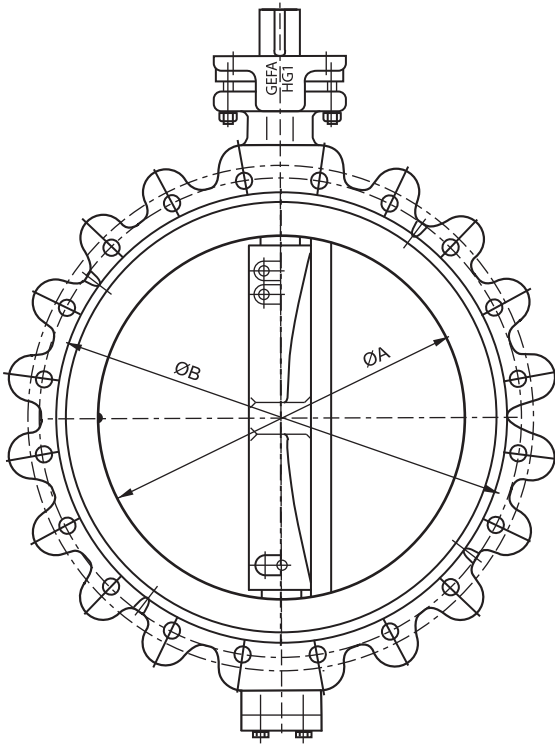
74

Ду	NPS	Класс давления pressure class	ØK	ØV	n	ØX	β	кг	Ду	NPS	Класс давления pressure class	ØK	ØV	n	ØX	β	кг		
50	2"	Py10 - Py40	157	125	4	M16	90°	5,4	150	6"	Py10 / Py16	294	240	8	M20	45°	15,3		
		Class 150		120,7	4	5/8" UNC	90°				Py25 / Py40		250	8	M24	45°			
		Class 300		127	8	5/8" UNC	45°				Class 150		241,3	8	3/4" UNC	45°			
65	2 1/2"	Py 10 / Py 16	185	145	4	M16	90°	6,8	200	8"	Py 10	335	295	8	M20	45°	22,0		
		Py25 / Py40		145	8	M16	45°				Class 150		298,5	8	3/4" UNC	45°			
		Class 150		139,7	4	5/8" UNC	90°		200	8"	Py 16	374	295	12	M20	30°	28,5		
		Class 300		149,3	8	3/4" UNC	45°				Py25		310	12	M24	30°			
80	3"	Py 10-Py 40	204	160	8	M16	45°	7,7	200	8"	Py 40		374	320	12	M27		30°	28,5
		Class 150		152,4	4	5/8" UNC	90°				Class 300			330,2	12	7/8" UNC		30°	
		Class 300		168,1	8	3/4" UNC	45°				250	10"		Py10	435	350	12	M20	
100	4"	Py 10 / PN16	236	180	8	M16	45°	Py 16	355	12			M24	30°					
		Py 25 / Py 40		190	8	M20	45°	Py 25	370	12			M27	30°					
		Class 150		190,5	8	5/8" UNC	45°	Py 40	385	12			M30	30°					
		Class 300		200,2	8	3/4" UNC	45°	Class 150	362	12	7/8" UNC	30°							
125	5"	Py 10 / PN16	271	210	8	M16	45°	12,8	300	12"	Py 10	474	400	12	M20	30°	52,0		
		Py 25 / PN40		220	8	M24	45°				Py 16		410	12	M24	30°			
		Class 150		215,9	8	3/4" UNC	45°				Class 150		431,8	12	7/8" UNC	30°			
		Class 300		235	8	3/4" UNC	45°												

Макс. нагрузка: см. диаграмму соотношения температуры и давления

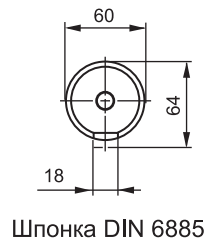
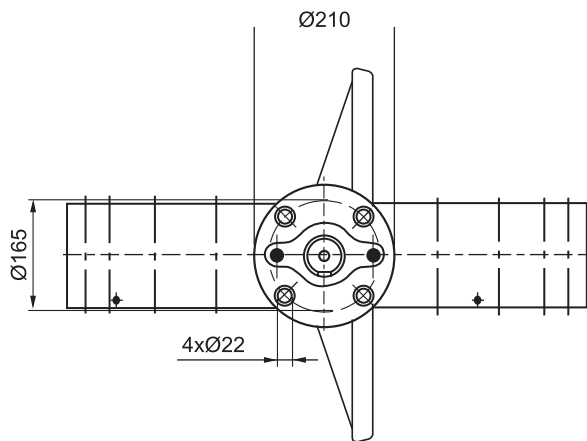
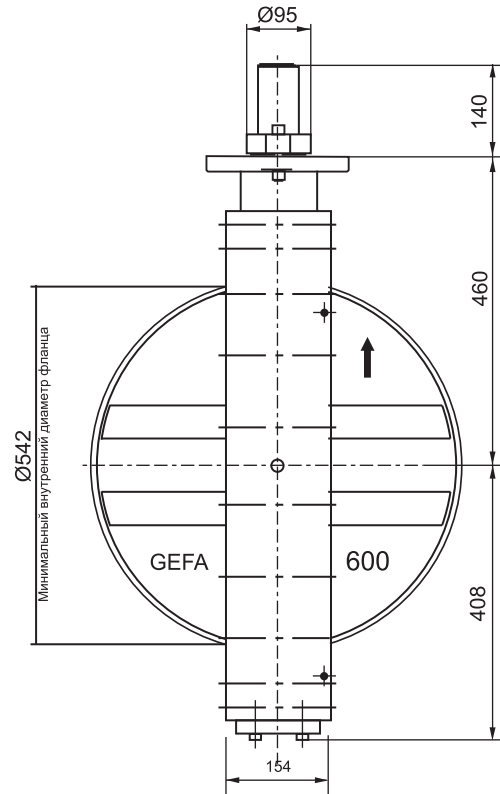
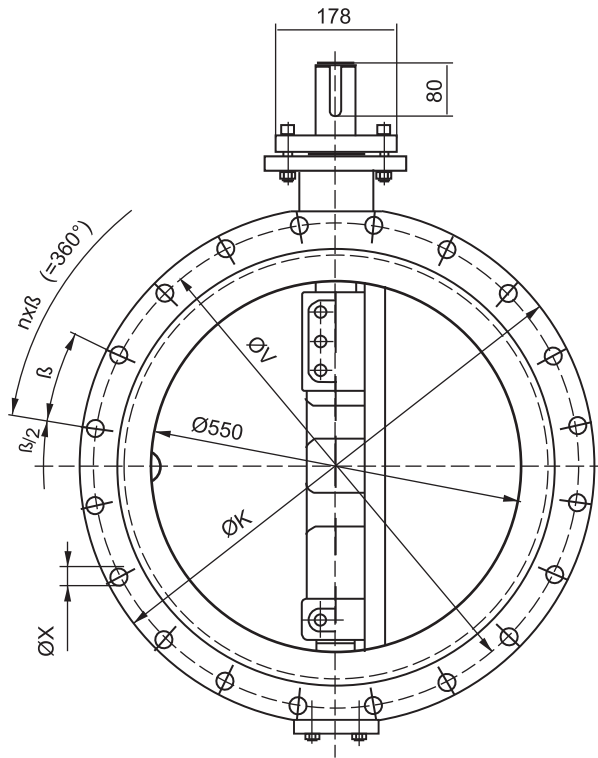
Остается право на изменения

Монтажная длина: EN 558-1 ряд 20 (DIN 3202-K1)
 Монтажный фланец: ISO 5211



Ду	NPS	ØA	ØB	C	D	E	F	J	ØL	M	nхØP	Монтажный фланец ISO 5211
350	14"	318	415	365	78	145	38	312	321	140	4x18	F14
400	16"	362	470	405	102	185	60	351	363	165	4x22	F16
500	20"	467	580	465	127	185	60	409	468	165	4x22	F16

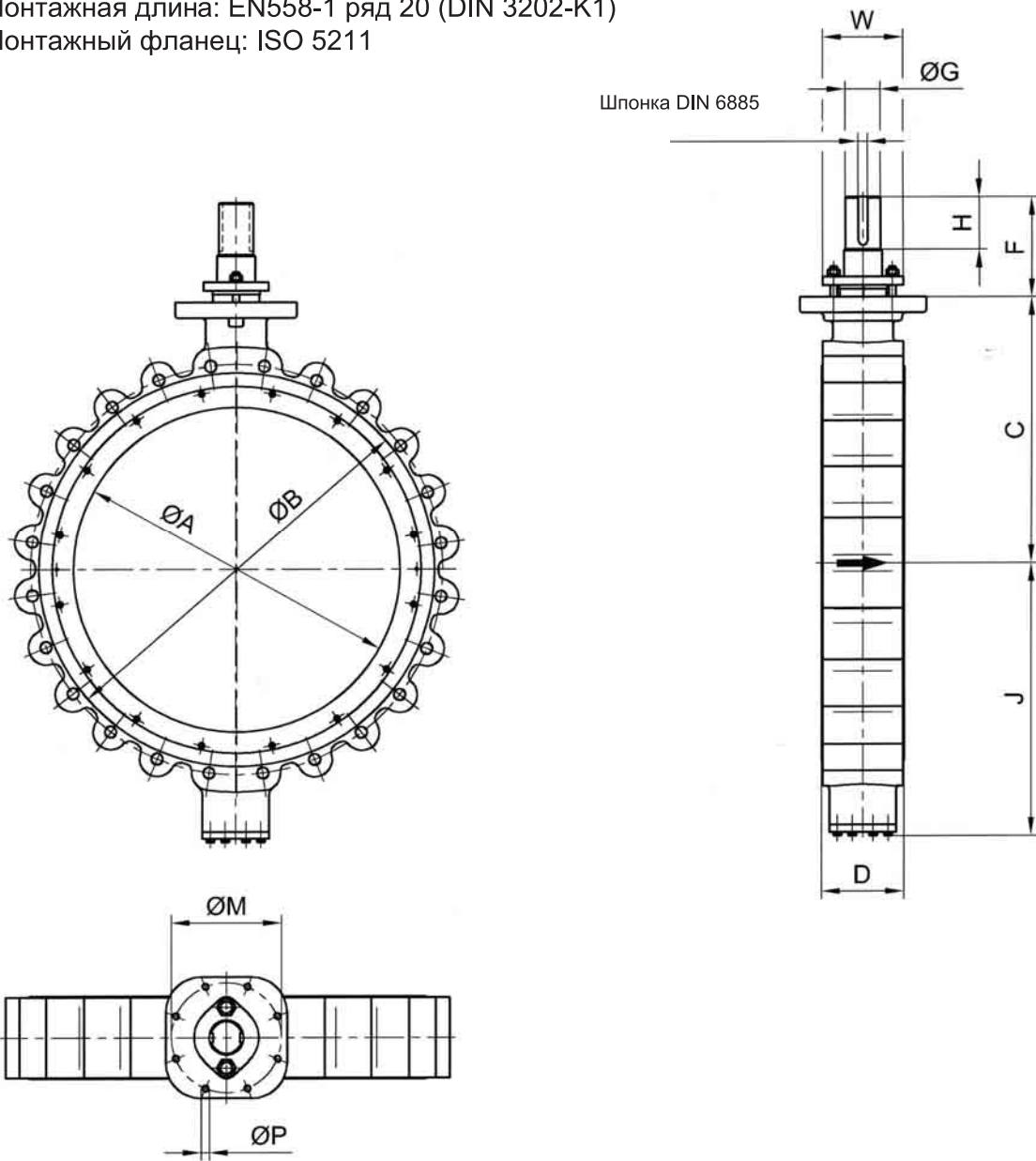
Монтажная длина: EN 558-1 ряд 20 (DIN 3202-K1)
 Монтажный фланец: F16 по ISO 5211



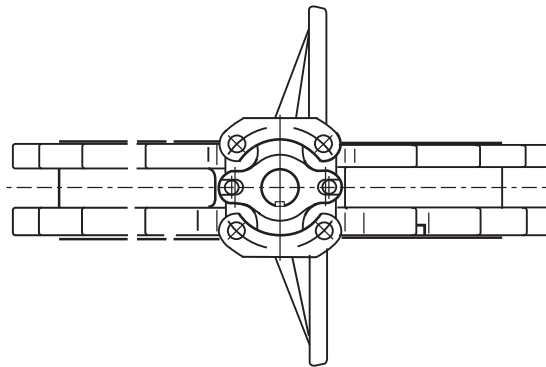
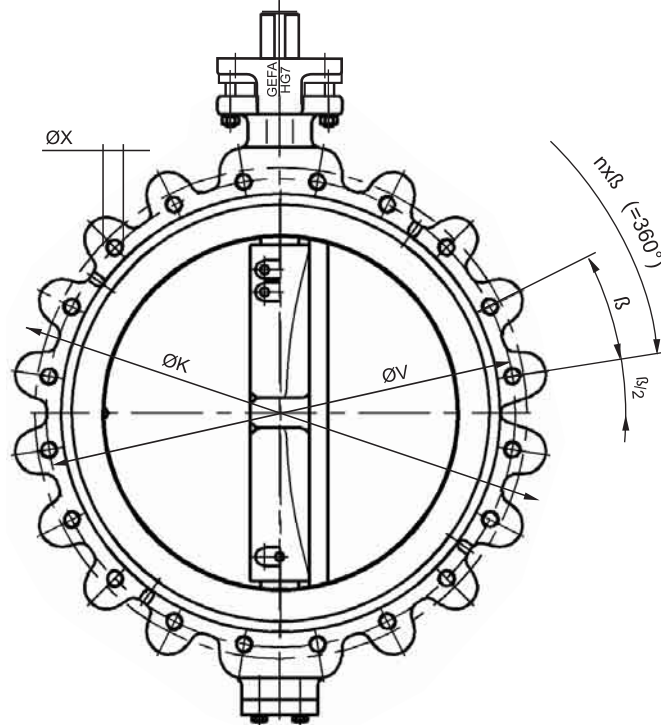
Ду	NPS	Класс давления pressure class	ØK	ØV	n	ØX	β	кг
600	24"	PN6	750	705	20	M24	18	314
		PN10	770	725	20	M27	18	338
		Class 150	801	749.3	20	1 1/4" UNC	18	378

Макс. давление: см. Диаграмму соотношения давления-температуры

Монтажная длина: EN558-1 ряд 20 (DIN 3202-K1)
 Монтажный фланец: ISO 5211



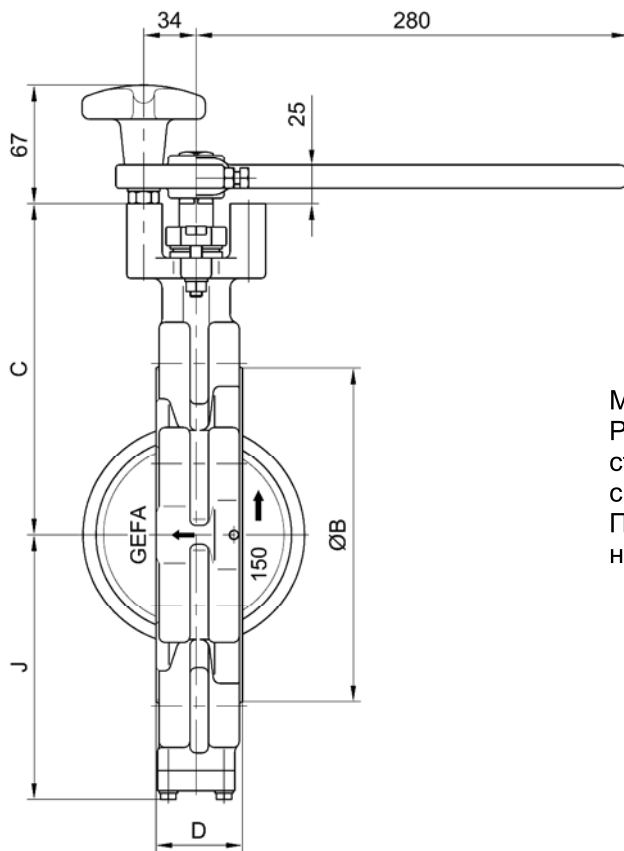
Ду	NPS	ØA	ØB	C	D	F	ØG	H	J	ØM	ØP	W	Шпонка DIN 6885
700	28"	655	806	570	165	250	65	110	585	254	8 x M16	190	20x12x100
800	32"	754	914	618	190	230	80	120	623	254	8 x M16	190	22x14x110
900	36"	870	1014	690	203	230	80	120	700	254	8 x M16	190	22x14x110
1000	40"	950	1110	740	216	260	100	120	780	254	8 x M16	200	28x16x115
1200	48"	1140	1330	880	254	260	100	120	900	298	8 x M20	232	28x16x115



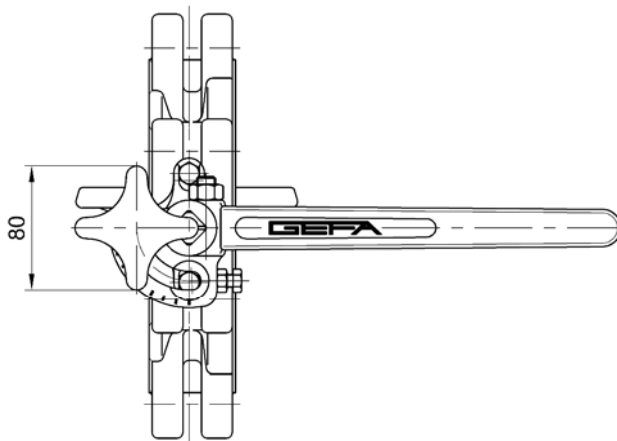
78

Ду	NPS	Ступень давления	ØK	ØV	n	ØX	β	кг
350	14"	Pu10	528	460	16	M20	22,5°	76
		Pu16		470	16	M24	22,5°	
		Class 150		476,3	12	1" UNC	30°	
400	16"	Pu10	592	515	16	M24	22,5°	109
		Pu16		525	16	M27	22,5°	
		Class 150		539,8	16	1" UNC	22,5°	
500	20"	Pu10	710	620	20	M24	18°	170
		Pu16		650	20	M30	18°	
		Class 150		635	20	1 1/8" UNC	18°	

Макс. давление: см. диаграмму соотношения температуры и давления



Материалы
 Рычаг:
 сталь, хромирование гальваническим
 способом или нерж. сталь
 Принадлежности для рычага:
 нерж. сталь

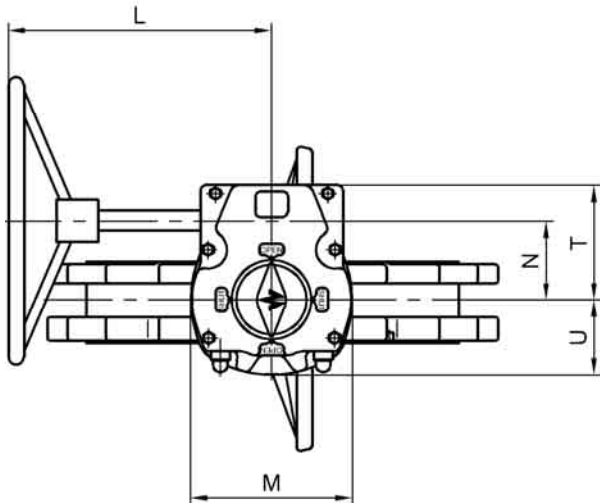
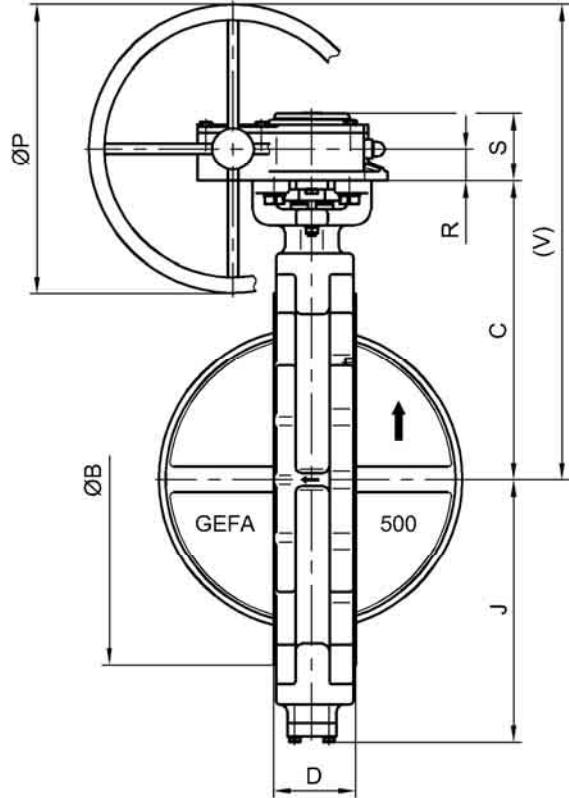
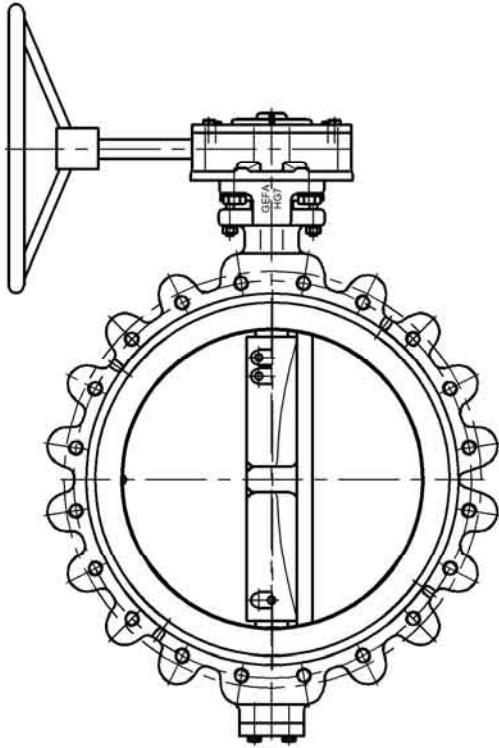


Ду	NPS	ØB	C	D	J
50	2"	102	142	43	103
65	2 1/2"	122	154	46	115
80	3"	133	162	46	122
100	4"	156	179	52	135
125	5"	188	197	56	152
150	6"	216	215	56	174

Вес рычага с принадлежностями: 1,5kg

Остается право на изменения

Заслонка Серия HG7 с чугунным редуктором Ду 350 – Ду 500



Материал редуктора

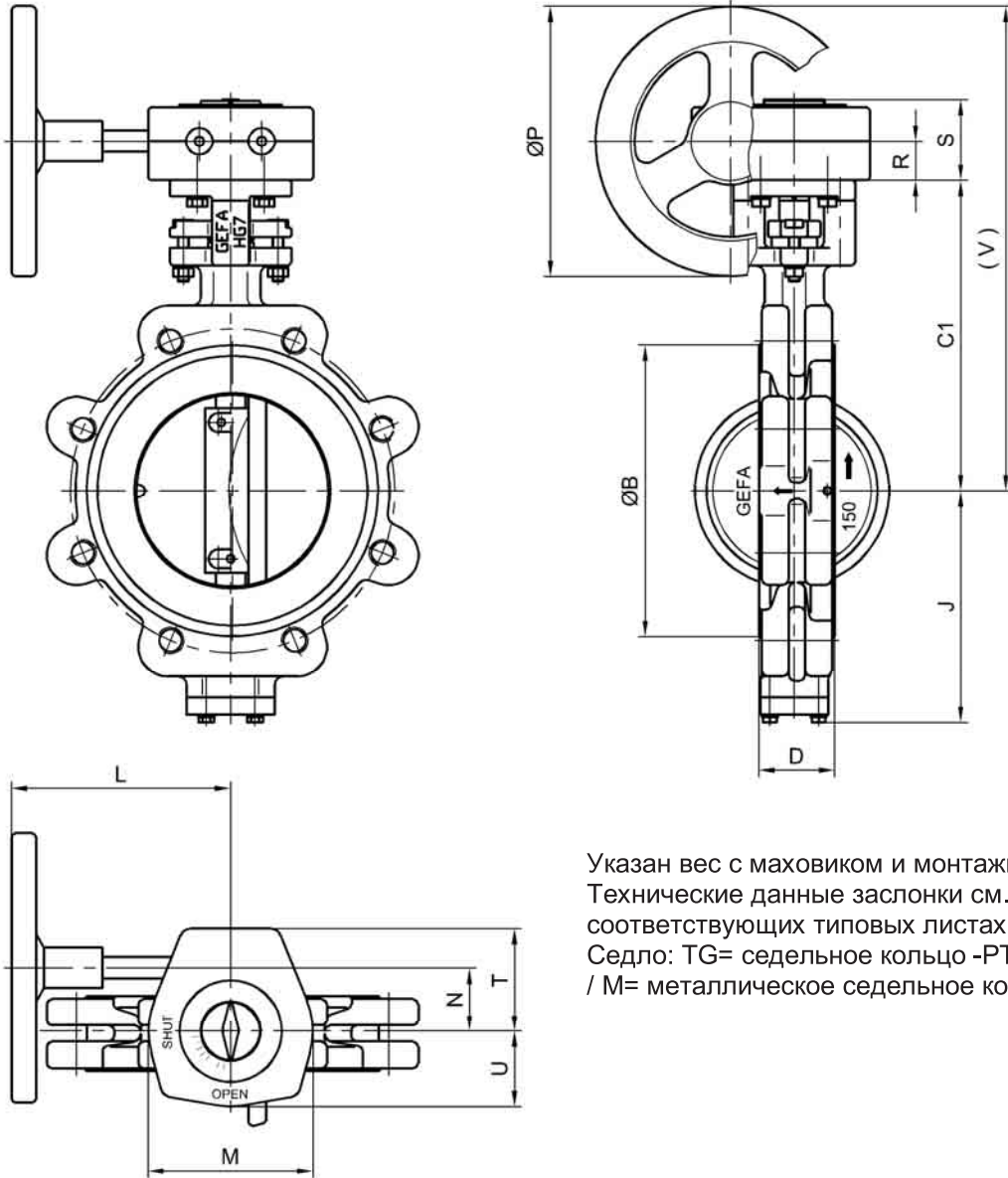
корпус: чугун
вал: сталь
Маховик: сталь

По желанию поставляется зубчатое колесо.

Вес редуктора с маховиком.
Данные заслонок см. в соответствующих типовых листах.

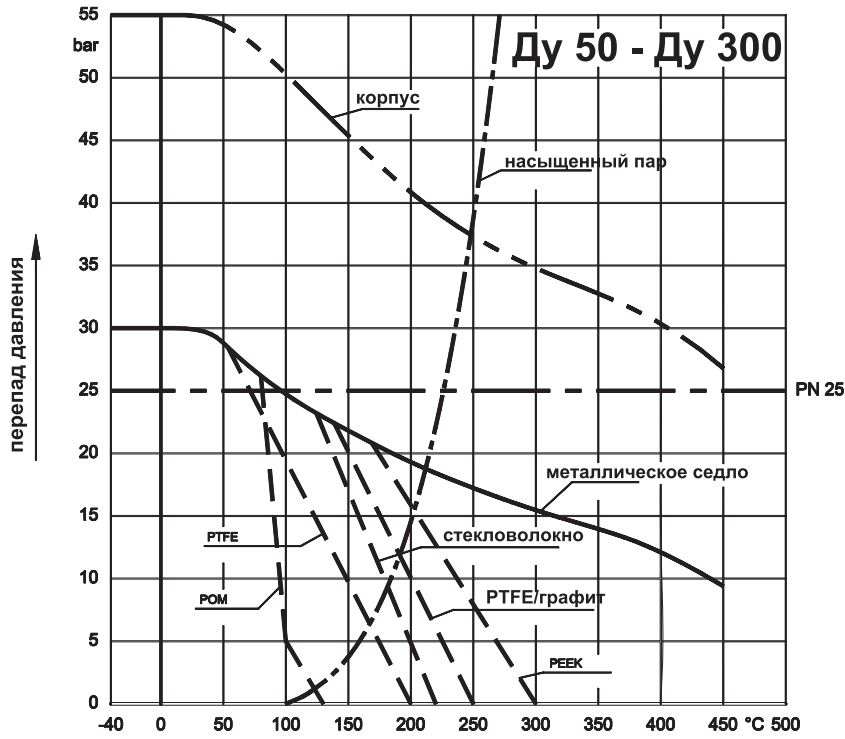
Седло: PTFE/ стекловолокно,
M = металлическое седельное кольцо

Ду	NPS	Седло	Тип редуктора	ØB	C	D	J	L	M	N	ØP	R	S	T	U	V	кг
350	14"	TG/M	BGMM1436	415	365	78	312	358	198	90	450	50	94	131	96	640	18,5
400	16"	TG/M	BGMM14	470	405	102	351	358	198	90	450	50	94	131	96	680	18,5
500	20"	TG	BGMM14	580	465	127	409	358	198	90	450	50	94	131	96	740	18,5
500	20"	M	BGMM15	580	465	127	409	410	252	123	450	50	106	178	118	740	31,5

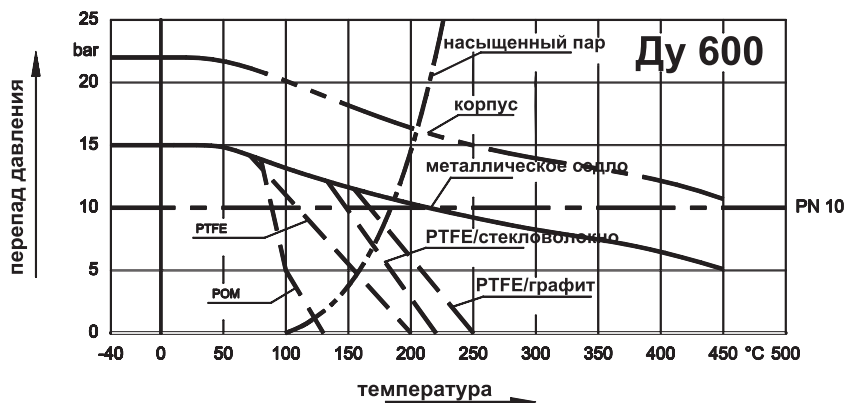
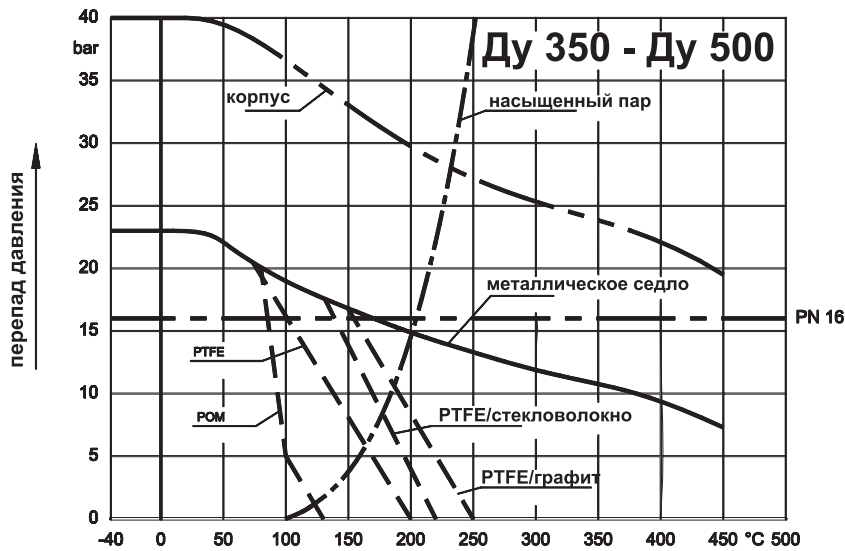


Указан вес с маховиком и монтажной пластиной.
 Технические данные заслонки см. в соответствующих типовых листах.
 Седло: TG= седельное кольцо -PTFE/стекловолокно / M= металлическое седельное кольцо

Ду	NPS	Седло	Тип редуктора	ØB	C1	D	J	L	M	N	ØP	R	S	T	U	V	кг
50	2"	TG/M	SAM 980	102	157	43	103	132	96	39	125	27	55	61	46	247	1,6
65	2 1/2"	TG/M	SAM 980	122	169	46	115	132	96	39	125	27	55	61	46	259	1,6
80	3"	TG/M	SAM 980	133	177	46	122	132	96	39	125	27	55	61	46	267	1,6
100	4"	TG/M	SAM 980	156	194	52	135	132	96	39	125	27	55	61	46	284	1,6
125	5"	TG/M	SAM 981	188	212	56	152	179	122	47	200	29	60	76	56	341	3,0
150	6"	TG/M	SAM 981	216	230	56	174	179	122	47	200	29	60	76	56	359	3,0
200	8"	TG/M	SAM 984	268	280	60	216	204	137	60	200	29	60	88	62	409	4,0
250	10"	TG	SAM 984	323	310	68	248	204	137	60	200	29	60	88	62	439	4,0
250	10"	M	SAM 987	323	310	68	248	284	175	76	250	33	69	111	79	468	7,5
300	12"	TG/M	SAM 987	375	356	78	283	284	175	76	250	33	69	111	79	514	7,5



При использовании седельных колец из PEEK или POM против рекомендуемого направления давления макс. перепад давления составляет 5 бар.



DN	NPS	Крут. момент Седло PTFE Torque PTFE-seat $\Delta p = 10 \text{ bar}$ Nm	Крут. момент Седло PTFE Torque PTFE-seat $\Delta p = 16 \text{ bar}$ Nm	Крут. момент Седло PTFE Torque PTFE-seat $\Delta p = 25 \text{ bar}$ Nm	Крут. момент Седло металл Torque metal-seat $\Delta p = 10 \text{ bar}$ Nm	Крут. момент Седло металл Torque metal-seat $\Delta p = 16 \text{ bar}$ Nm	Крут. момент Седло металл Torque metal-seat $\Delta p = 25 \text{ bar}$ Nm
50	2"	53	55	59	70	72	73
65	2 1/2"	53	55	59	70	72	73
80	3"	55	60	66	78	80	86
100	4"	70	77	88	92	97	106
125	5"	93	104	130	131	143	156
150	6"	131	144	181	179	196	214
200	8"	204	224	280	256	281	318
250	10"	290	319	398	340	378	433
300	12"	418	535	685	536	681	854
350	14"	627	819	—	873	1219	—
400	16"	943	1252	—	1316	1851	—
500	20"	1461	1986	—	2044	2818	—
600	24"	2282	—	—	3219	—	—

При расчете привода не обязательно учитывать дополнительный коэффициент надежности.

Указанные моменты не действительны для маслянистых сред.

Для маслянистых сред крутящие моменты могут быть сокращены на 20 %.

additional security factor is not necessary for actuator selection.

The torque data refer to non-lubricating media.

For lubricating media the torques can be reduced by approx. 20 %.



GEFA
PROCESSTECHNIK GMBH

Коэффициент расхода Kv
Заслонка с двойным
эксцентриком
Серия HG

Ду	NPS	Угол открытия заслонки								
		10°	20°	30°	40°	50°	60°	70°	80°	90°
50	2"	3	12	24	37	48	57	66	73	79
65	2 1/2"	5	21	40	62	79	94	109	121	130
80	3"	7	26	51	79	101	120	139	159	166
100	4"	17	63	121	188	240	286	331	367	395
125	5"	19	72	131	197	262	340	485	600	655
150	6"	22	85	142	223	325	445	635	790	858
200	8"	80	192	335	475	655	935	1250	1600	1810
250	10"	114	277	480	686	945	1350	1740	2310	2610
300	12"	180	430	745	1065	1470	2090	2790	3590	4050
350	14"	220	530	920	1315	1810	2580	3450	4420	5000
400	16"	305	730	1270	1815	2500	3570	4760	6110	6900
500	20"	530	1270	2210	3160	4340	6200	8280	10600	12000
600	24"	790	1910	3310	4730	6520	9300	12400	15950	18000

K_v = расход в м³/ч при потере давления 1 бар для воды ($\rho=1000$ кг/м³)

C_v = расход в US gal/мин при потере давления 1 psi для воды ($\rho=1000$ кг/м³)

$C_v = K_v \times 1,16$

Формулы для расчета значения K_v

Давление	Жидкость	Газ	Пар
$p_2 > \frac{p_1}{2}$ $\Delta p < \frac{p_1}{2}$	$K_v = Q \cdot \sqrt{\frac{\rho}{1000 \cdot \Delta p}}$	$K_v = \frac{Q_N}{514} \cdot \sqrt{\frac{\rho_N \cdot (t_1 + 273^\circ)}{\Delta p \cdot p_2}}$	$K_v = \frac{G}{31,6} \cdot \sqrt{\frac{v_2}{\Delta p}}$
$p_2 < \frac{p_1}{2}$ $\Delta p > \frac{p_1}{2}$	$K_v = Q \cdot \sqrt{\frac{\rho}{1000 \cdot \Delta p}}$	$K_v = \frac{2 \cdot Q_N}{514 \cdot p_1} \cdot \sqrt{\rho_N \cdot (t_1 + 273^\circ)}$	$K_v = \frac{G}{31,6} \cdot \sqrt{\frac{2 \cdot v}{p_1}}$

- Q (м³/ч) Расход в рабочем состоянии
- Q_N (м³/ч) расход при 0 °С, 1013,3 мбар
- G (кг/ч) массовый расход
- p₁ (бар) абс. давление на входе
- p₂ (бар) абс. давление на выходе
- Δp (бар) перепад давления (p₁-p₂)
- ρ (кг/м³) плотность в рабочем состоянии
- ρ_N (кг/м³) плотность при 0 °С, 1013,3 мбар
- v₂ (м³/кг) специфич. объем при p₂
- v (м³/кг) специфич. объем при p₁/2 и t₁
- t₁ (°С) рабочая температура