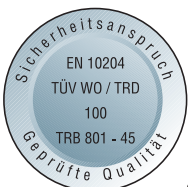




84

Преимущества



- Проверенное качество для использования в режимах открыть/закрыть и регулирования
- Надежная герметизация в обоих направлениях потока
- Свободное движение диска без трения в металло-графитовом седле
- Надежное уплотнение вала (опция TA-Luft)
- Температура рабочей среды: -50...+ 450 °C
- Седло интегрировано в корпус затвора

Заслонка с тройным эксцентриком HGT

Отсечная, регулирующая заслонка с тройным эксцентриком тип HG

Благодаря технике тройного эксцентрика области применения таких заслонок значительно расширяются, и с точки зрения денежных затрат решаются более эффективно по сравнению с регулирующими клапанами.

Независимо от того, какие функции выполняет заслонка с тройным эксцентриком (открыть/закрыть или регулирующая), она подходит для решения многих производственных задач.

Типы

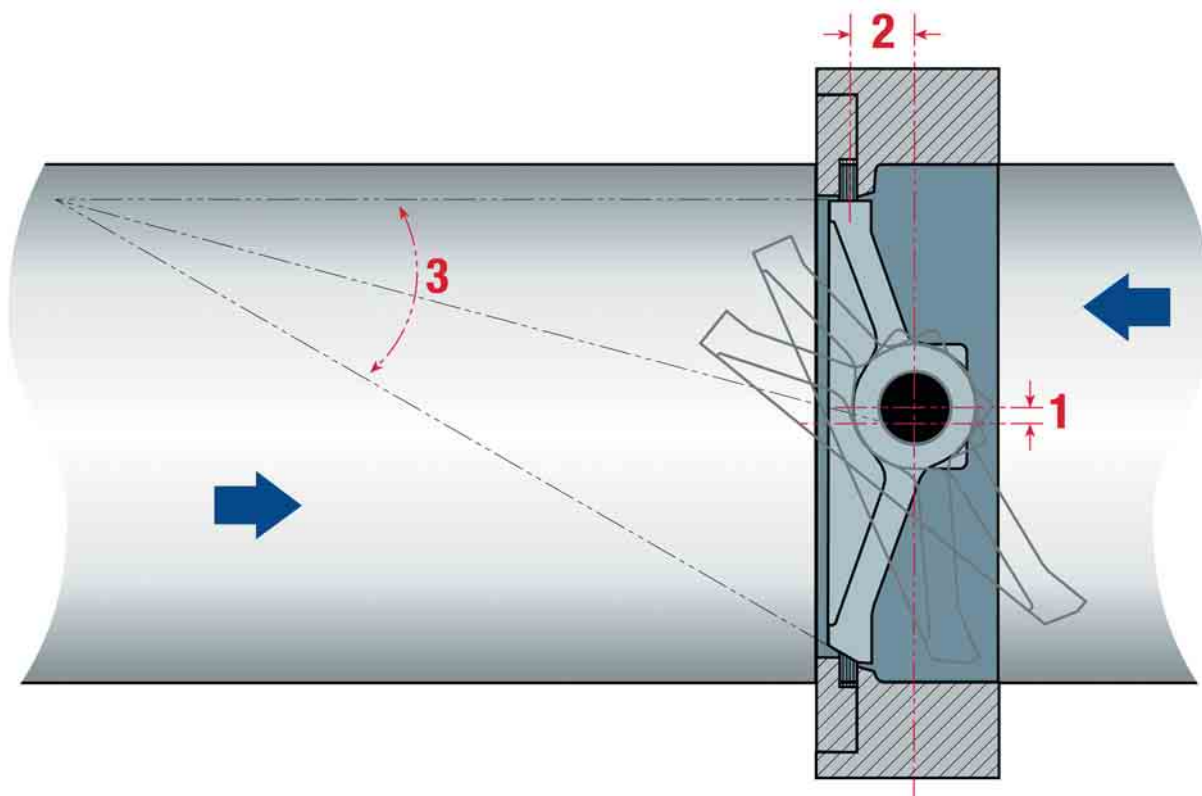


HGT1 - межфланцевая заслонка (water type) Ду 80 - Ду 300

Для установки между фланцами DIN EN.1092-1 Ру 40. Класс по ANSI 150/300



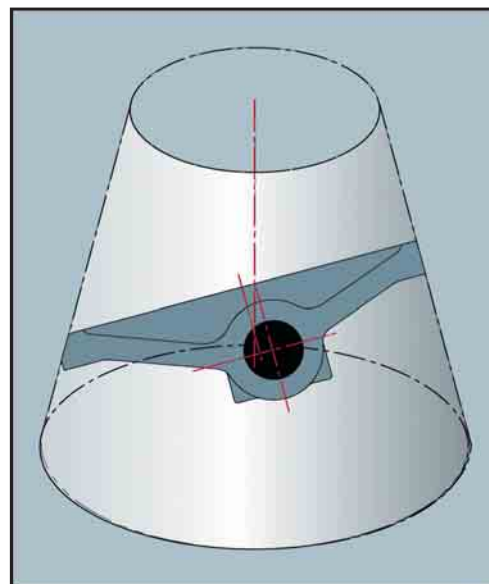
Принцип тройного эксцентрика



Принцип тройного эксцентрика

Затворы Серии HGT имеют трехэксцентричную конструкцию расположения диска. В данной конструкции вал диска смещён относительно оси корпуса и плоскости седельного кольца, внутренняя поверхность седельного кольца сконструирована таким образом, чтобы точка пересечения плоскостей, проходящих через внутреннюю поверхность седла, была смещена относительно оси корпуса затвора. **Поворот на 90° осуществляется благодаря этому без трения при дополнительно уменьшенных крутящих моментах.**

Такие конструктивные особенности обеспечивают очень долгий срок службы при высокой частоте переключений.





Конструкция и преимущества



HGT 1- заслонка water type



Уплотнение сталь/графит



HGT 7...межфланцевая заслонка с резьбовыми отверстиями (water type) Ду 80 - Ду 300
 Может быть установлена любой стороной. DIN EN.1092-1 Ру 10 - Ру 40. Класс по ANSI 150/300

Трубопровод может присоединяться с одной стороны в рекомендуемом направлении подачи давления.

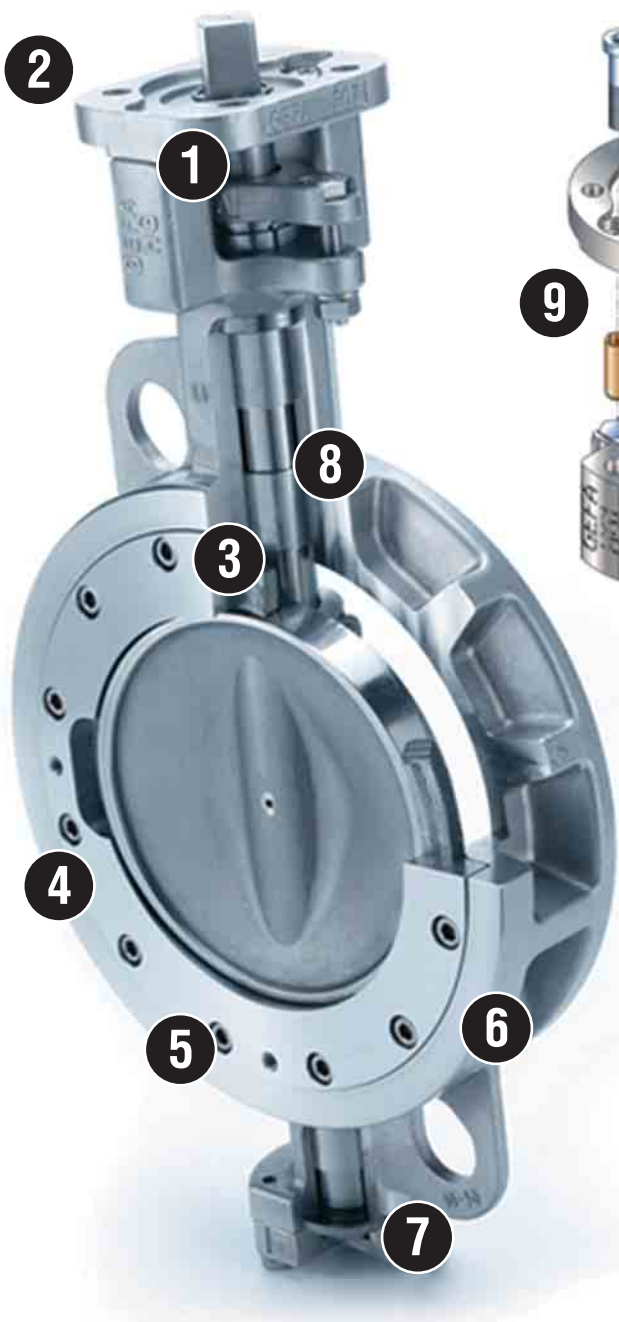
Необходимо учитывать максимальное рабочее давление.

Металло-графитовое седельное кольцо

Металло-графитовое седельное кольцо гарантирует герметичность в обоих направлениях, нулевая протечка гарантируется в температурном диапазоне от -50 °С до +450 °С.

- Нулевая протечка в обоих направлениях при закрытии
- Металл-металл, свободное движение диска без трения
- Многослойная уплотнительная система из нерж.стали/графита
- Уплотнительная система интегрирована в корпус затвора, а не расположена на диске
- Стяжное кольцо, смонтированное против направления потока, активно защищает уплотнительную систему от износа
- Многослойное седельное кольцо не подвержено изнашиванию
- Гибкая уплотнительная система надежно закреплена стяжным кольцом, расположенным в лицевой части.
- Самоцентрирующаяся уплотнительная система
- Эластичность уплотнительной системы гарантирует однородное прилегание уплотнения к диску
- Нулевая протечка по DIN EN 12266 часть 1, класс протечки А и низкий крутящий момент обеспечивают стабильную работу

Конструкция и преимущества



Безопасность (опция: TA-Luft)

Уплотнение вала: набивка может быть подтянута под монтажным фланцем, т.е. нет необходимости в демонтаже привода

Автоматизация

Стандартный сменный монтажный фланец по DIN 3337, прямой монтаж привода на затвор без дополнительного переходника на вал, разные размеры

Долгий срок службы

Стяжное кольцо на корпусе эффективно защищает седло от прямого потока среды предотвращает его износ и разрушение

Надежность

Принцип тройного эксцентрика в комбинации с металлографитовым седлом позволяет достичь работу практически без износа с низким крутящим моментом и наилучшей герметичностью

Различные присоединения

Строительная длина по EN 558 T1, часть 20 (25/16) DIN 3230 / K1 (K2/K3)

Точный монтаж

Простой монтаж корпуса между фланцами

Удобство в обслуживании

Просто достичь осевое центрирование вала и подготовить для сервисного обслуживания

Экономично и безопасно

Подшипники вала поглощают нагрузки и надежно поддерживают вал

Экономично и безопасно

Цилиндрические винты фиксируют монтажный фланец, стяжные гильзы переносят крутящий момент и гарантируют соединение без люфта

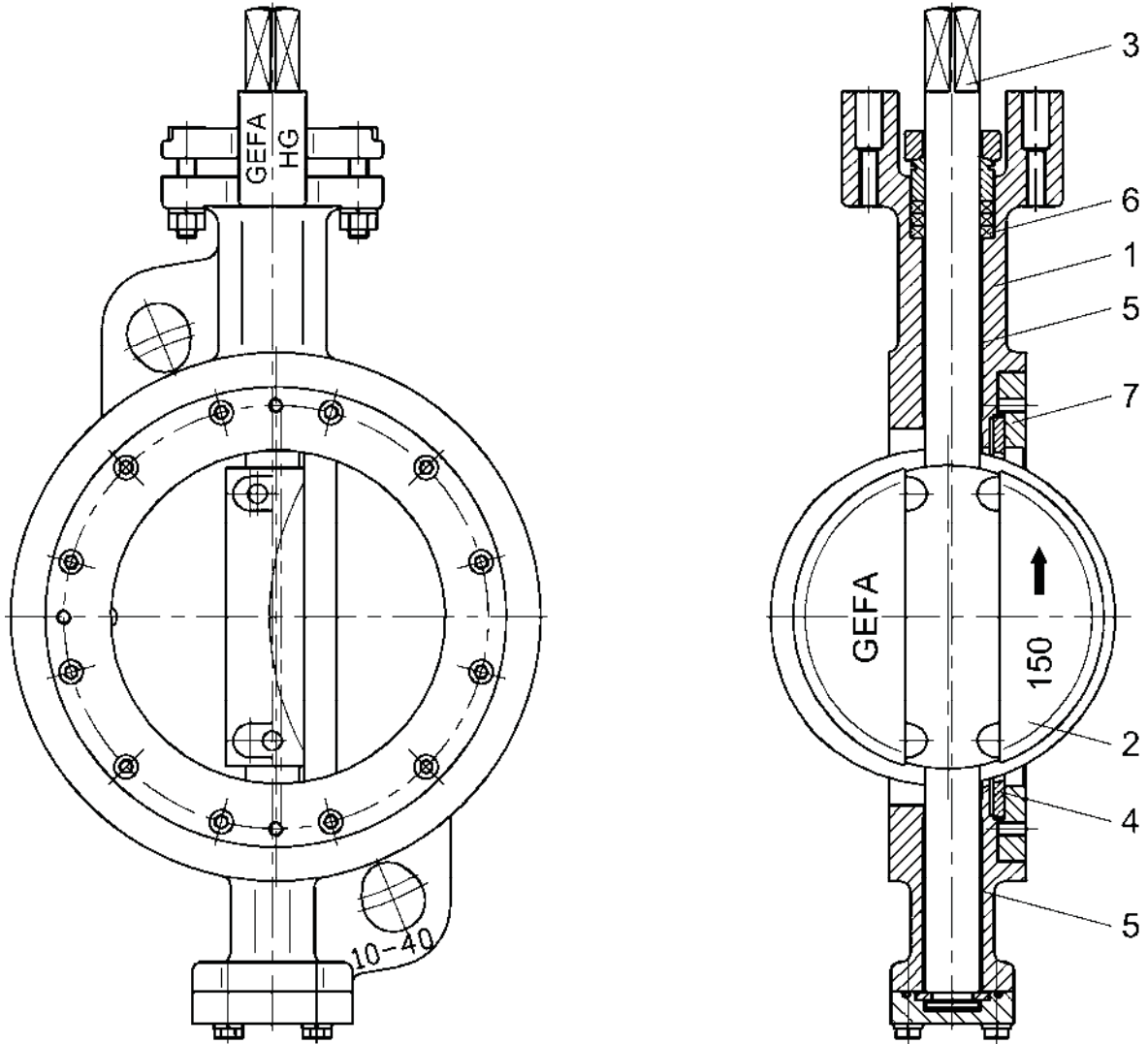
Поставляемые материалы

Наименование	Материал	
	HGT_4466-MG	HGT_6666-MG
Корпус	угл. сталь GS-C25	нерж. сталь 1.4408
Диск	нерж. сталь 1.4408	нерж. сталь 1.4408
Вал	нерж. сталь 1.4462	нерж. сталь 1.4462
Седло	ламинированный 1.4571	ламинированный 1.4571
Втулка	ламинированный 1.4571	ламинированный 1.4571
Набивка	графит	графит

Опция: седельные системы	
_-MM	нерж. сталь 1.4571/нерж. сталь 1.4571
_-MF	нерж. сталь 1.4571/волокно
_-CG	сталь/графит
_-CC	сталь/сталь
_-CF	сталь/волокно

* Изнашивающиеся части

1) alternative: PTFE/Lattyflon (TA-Luft) / graphite (TA-Luft) approved



88

№ детали	Наименование	Материал					
		HGT16666MG	HGT14466MG	HGT14466CG	HGT16666MM	HGT14466MM	HGT14466CC
	Макс. рабочая температура**	+ 450 °C			+ 450 °C		
1	Корпус	1.4408	GS-C25	GS-C25	1.4408	GS-C25	GS-C25
2	Диск	1.4408 нитрирование	1.4408 нитрирование	1.4408 нитрирование	1.4408 нитрирование	1.4408 нитрирование	1.4408 нитрирование
3	Вал	1.4462	1.4462	1.4462	1.4462	1.4462	1.4462
4*	Седельное кольцо	1.4571/графит	1.4571/ графит	сталь/ графит	1.4571/1.4571	1.4571/1.4571	сталь/сталь
5	Втулка подшипника	1.4401 нитрирование	1.4401 нитрирование	1.4401 нитрирование	1.4401 нитрирование	1.4401 нитрирование	1.4401 нитрирование
6*	Набивка	графит	графит	графит	графит	графит	Графит
7	Стяжное кольцо	1.4571	Углеродистая сталь	Углеродистая сталь	1.4571	Углеродистая сталь	Углеродистая сталь

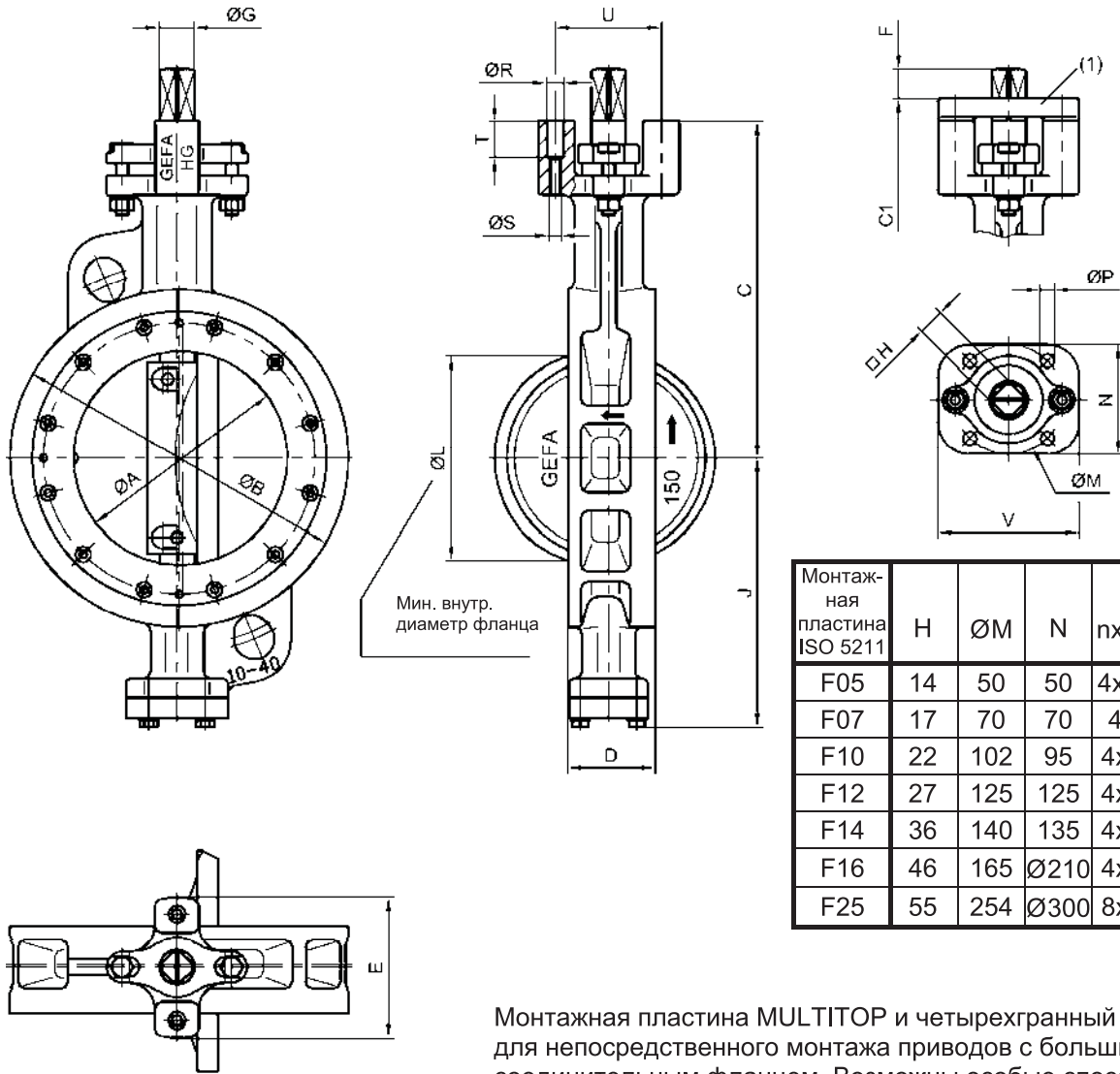
* = Изнашивающиеся детали

** = в зависимости от давления

По выбору поставляются другие материалы

Остается право на изменения

Строительная длина: EN 558-1 ряд 20 (DIN 3202-K1)



Монтажная пластина ISO 5211	H	ØM	N	nxØP	V
F05	14	50	50	4x6,6	90
F07	17	70	70	4x9	90
F10	22	102	95	4x11	125
F12	27	125	125	4x14	150
F14	36	140	135	4x18	150
F16	46	165	Ø210	4x22	-
F25	55	254	Ø300	8x18	-

Монтажная пластина MULTITOP и четырехгранный адаптер для непосредственного монтажа приводов с большим соединительным фланцем. Возможны особые способы монтажа

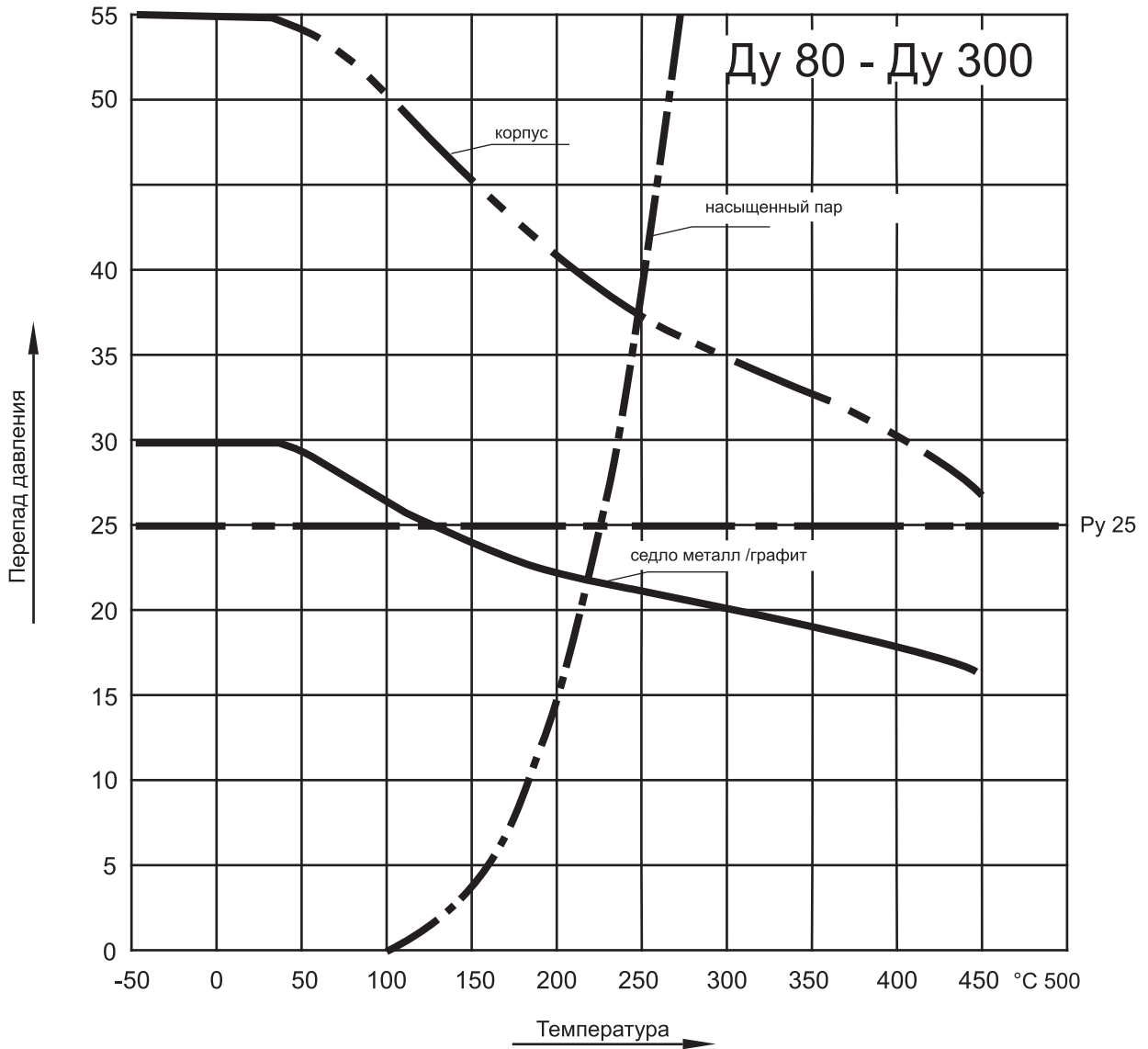
Ду	NPS	ØA	ØB	C	C1	D	E	F	G	J	ØL	ØR	ØS	T	U	кг	Мин. Монтажный фланец DIN 3337/ISO 5211
80	3"	70,5	133	162	177	46	90	16	18	122	76	11	M8	23	68	5,2	F05
100	4"	91,5	156	179	194	52	90	16	18	135	93	11	M8	23	68	6,7	F05
125	5"	111,5	188	197	212	56	90	19	22	152	118	11	M8	23	68	9,6	F07
150	6"	131,8	216	215	230	56	90	19	22	174	139	11	M8	23	68	11,7	F07
200	8"	177	268	262	280	60	125	24	28	216	190	13	M10	23	95	19,6	F10
250	10"	225	323	292	310	68	125	24	28	248	238	13	M10	23	95	28,0	F10
300	12"	268	375	336	356	78	150	29	36	283	281	16	M12	22	115	40,0	F12

Вес указан без монтажной пластины



GEFPA
PROCESSTECHNIK GMBH

Диаграмма соотношения
давление-температура
Заслонка
Серия HGT



90

Остается право на изменения

Ду	NPS	Крутящий момент седло металл/ графит $\Delta p = 6$ бар Нм	Крутящий момент седло металл/ графит $\Delta p = 10$ бар Нм	Крутящий момент седло металл/ графит $\Delta p = 16$ бар Нм	Крутящий момент седло металл/ графит $\Delta p = 25$ бар Нм
80	3"	70	75	80	90
100	4"	85	90	100	115
125	5"	170	180	200	225
150	6"	240	225	280	315
200	8"	340	370	410	465
250	10"	380	425	490	580
300	12"	500	560	650	780

При расчете привода не обязательно учитывать дополнительный коэффициент надежности.