

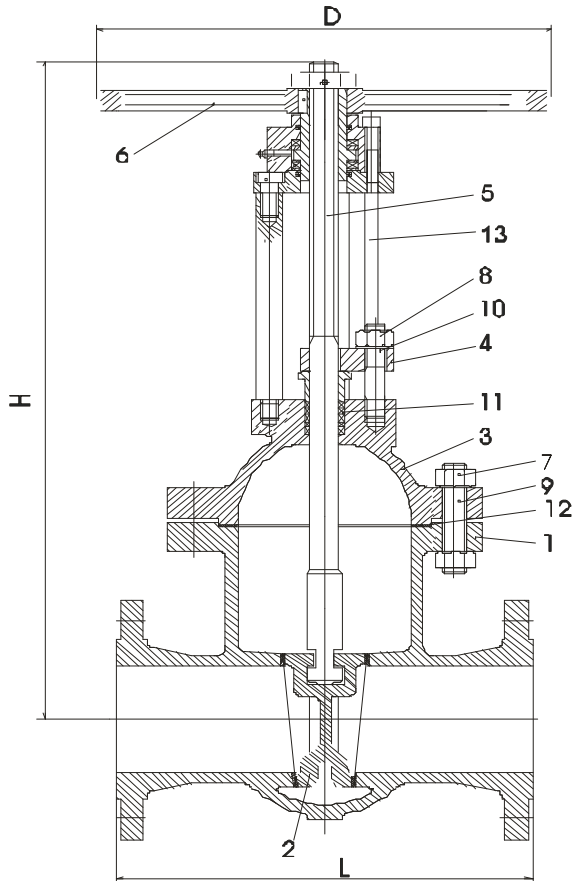


**DN 50 - 500** Тип S04.015 (PN 40)  
**PN 40 / 63 / 100** Тип S04.017 (PN 63)  
 Тип S04.019 (PN 100)

## Задвижка / S04

### Конструкция

- Литая задвижка
- Наружная резьба штока
- Упругий клин
- Резьбовая втулка на игольчатых подшипниках
- Присоединение фланцевое или под приварку
- Полнопроходная
- Сальниковое уплотнение штока
- Дополнительный упор клина в полностью открытом положении



### Размеры, мм

PN 40	Размер / DN	50	80	100	150	200	250	300	350	400	500
	L	250	310	350	450	550	650	750	850	950	1150
	H	435	600	706	1030	1065	1290	1445	1670	1920	2280
	D	250	360	400	500	560	630	630	720	720	800
	Вес (кг)	30	52	79	135	219	410	530	740	890	1500

PN 63	Размер / DN	50	80	100	150	200	250	300	350	400	500
	L	250	310	350	450	550	650	750	850	950	1150
	H	435	600	706	1030	1265	1400	1550	1760	2010	2360
	D	250	360	400	500	560	630	630	720	720	800
	Вес (кг)	37	62	99	190	335	530	650	890	1400	2500

PN 100	Размер / DN	50	80	100	150	200	250	300	350	400	500
	L	250	310	350	450	550	650	750	850	950	-
	H	435	600	706	1030	1265	1550	1750	2060	2300	-
	D	250	360	400	500	560	630	630	720	720	-
	Вес (кг)	37	62	104	225	346	460	840	1360	1650	-





## Материалы

Поз.	Наименование	Теплостойкие стали				Хладостойкая сталь		Нержавеющая сталь	
		Материал * от -10°C до 400°C	DIN	Материал от -10°C до 500°C	DIN	Материал * от -50°C до 300°C	DIN	Материал * от -270° до 400°C	DIN
1	Корпус	GP240GH	1.0619	G12CrMo19-5	1.7363	G21Mn 5	1.1138	GX5CrNiMo19-11-2	1.4408
	Наплавка	G 18 8Mn (≈ 200 HRB)	1.4370***	G 18 8Mn (≈ 200 HRB)	1.4370***	G 18 8Mn (≈ 200 HRB)	1.4370***	Stellite 21 (≈ 32 HRC)	
2	Клин	GP240GH	1.0619	G12CrMo19-5	1.7363	G21Mn 5	1.1138	GX5CrNiMo19-11-2	1.4408
	Наплавка	G Z 13 (≈ 300 HRB)	1.4009***	Stellite 6 (≈ 42 HRC)		Stellite 6 (≈ 42 HRC)		Stellite 6 (≈ 42 HRC)	
3	Крышка	GP240GH	1.0619	G12CrMo19-5	1.7363	G21Mn 5	1.1138	GX5CrNiMo19-11-2	1.4408
4	Направляющая	GP240GH	1.0619	GP240GH	1.0619	GS-10Ni14	1.5638	X6CrNiMoTi17-12-2	1.4571
5	Шток	X20Cr13	1.4021	X20CrMoV11-1	1.4922	X6CrNiMoTi17- 12-2	1.4571	X6CrNiMoTi17-12-2	1.4571
6	Штурвал	EN-GJS-400- 15	0.7040	EN-GJS-400- 15	0.7040	EN-GJS-400-15	0.7040	EN-GJS-400-15	0.7040
8	Гайка	Сталь	5	Сталь	5	A4-70		A4-70	
10	Шпилька	Сталь	5.6	Сталь	5.6	A4-70		A4-70	
11	Сальник	Графит		Графит		PTFE-Silk**		PTFE-Silk**	
9	Шпилька	21CrMoV5-7	1.7709	21CrMoV5-7	1.7709	A4-70		A4-70	
7	Гайка	24CrMo5	1.7258	24CrMo5	1.7258	A4-70		A4-70	
12	Прокладка	Рифленая нерж. сталь + графит		Рифленая нерж. сталь + графит		Рифленая нерж. сталь + графит		Рифленая нерж. сталь + графит	
13	Стойка	C35	1.0501	C35	1.0501	X17CrNi16-2	1.4057	X17CrNi16-2	1.4057
25	Резьбовая втулка	X17CrNi16-2	1.4057	X17CrNi16-2	1.4057	X17CrNi16-2	1.4057	X17CrNi16-2	1.4057

### Другие материалы по запросу

\* Соотношение температуры/давления см. приложение

\*\* ≥ 220°C Сальник из чистого графита

\*\*\* Stellite по запросу

### Спецификация

Маркировка	EN19, AD-A4, CE
Строительная длина	
Фланцевый	DIN EN 558-1 Ряд 26
Сварка в стык	DIN EN 12982 до PN100
Сварка в раструб	
Присоединение	
Фланцевый	DIN EN 1092-1 до PN100
Сварка в стык	DIN EN 12627
Сварка в раструб	DIN EN 12760
Стандарты испытаний	AD-2000, DIN 3230 раздел 3 <sup>а</sup> , DIN EN 12266

