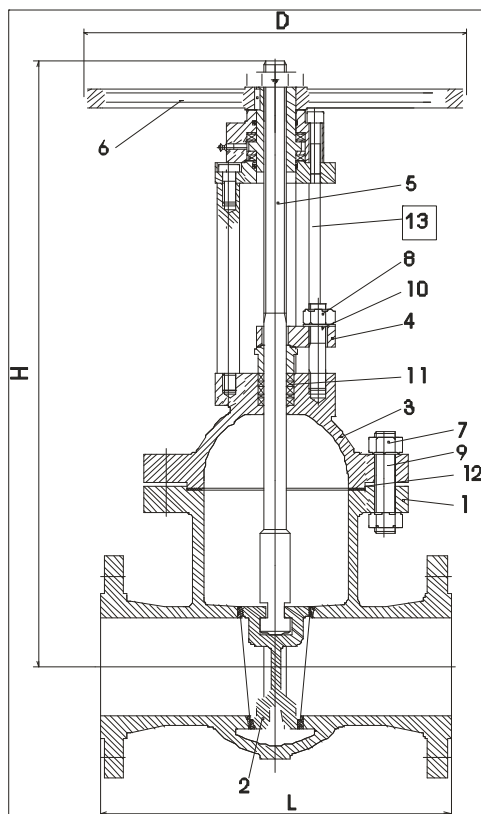


**Конструкция**

- Литая задвижка
- Наружная резьба штока
- Упругий клин
- Резьбовая втулка на игольчатых подшипниках
- Присоединение фланцевое или под приварку
- Полнопроходная
- Сальниковое уплотнение штока
- Дополнительный упор клина в полностью открытом положении



**Размеры, мм**

PN 16 - 25	Размер / DN	50	80	100	150	200	250	300	350	400	500	600
	L	250	280	300	350	400	450	500	550	600	700	800
	H	435	600	706	1030	1065	1280	1425	1650	1900	2260	2640
	D	250	250	315	400	400	500	630	630	720	720	800
	Вес (кг)	30	35	60	80	150	300	420	550	710	1090	1520

**Коэфф. гидравлического сопротивления / Условная пропускная способность**

Size / DN	50	80	100	150	200	250	300	350	400	500	600
$\zeta_v$ [-]	0,25	0,25	0,25	0,25	предоставляется по запросу						
$k_v$ [m <sup>3</sup> /h]	199	511	799	1799							



## Материалы

Поз.	Наименование	Теплостойкие стали				Хладостойкая сталь				Нержавеющая сталь	
		Материал * от -10°C до 400°C	DIN	Материал от -10°C до 550°C	DIN	Материал * от -50°C до 300°C	DIN	Материал от -270° до 400°C	DIN		
1	Корпус	GP240GH	1.0619	G12CrMo19-5	1.7363	G21Mn 5	1.1138	GX5CrNiMo19-11-2	1.4408		
	Наплавка	G 18 8Mn (≈ 200 HRB)	1.4370***	G 18 8Mn (≈ 200 HRB)	1.4370***	G 18 8Mn (≈ 200 HRB)	1.4370***	Stellite 21 (≈ 32 HRC)			
2	Клин	GP240GH	1.0619	G12CrMo19-5	1.7363	G21Mn 5	1.1138	GX5CrNiMo19-11-2	1.4408		
	Наплавка	G Z 13 (≈ 300 HRB)	1.4009***	Stellite 6 (≈ 42 HRC)		Stellite 6 (≈ 42 HRC)		Stellite 6 (≈ 42 HRC)			
3	Крышка	GP240GH	1.0619	G12CrMo19-5	1.7363	G21Mn 5	1.1138	GX5CrNiMo19-11-2	1.4408		
4	Направляющая	GP240GH	1.0619	GP240GH	1.0619	GS-10Ni14	1.5638	X6CrNiMoTi17-12-2	1.4571		
5	Шток	X20Cr13	1.4021	X20CrMoV11-1	1.4922	X6CrNiMoTi17-12-2	1.4571	X6CrNiMoTi17-12-2	1.4571		
6	Штурвал	EN-GJS-400-15	0.7040	EN-GJS-400-15	0.7040	EN-GJS-400-15	0.7040	EN-GJS-400-15	0.7040		
8	Гайка	Сталь	5	Сталь	5	A4-70		A4-70			
10	Шпилька	Сталь	5.6	Сталь	5.6	A4-70		A4-70			
11	Сальник	Графит		Графит		PTFE-Silk**		PTFE-Silk**			
9	Шпилька	21CrMoV5-7	1.7709	21CrMoV5-7	1.7709	A4-70		A4-70			
7	Гайка	24CrMo5	1.7258	24CrMo5	1.7258	A4-70		A4-70			
12	Прокладка	Рифленая нерж. сталь + графит		Рифленая нерж. сталь + графит		Рифленая нерж. сталь + графит		Рифленая нерж. сталь + графит			
13	Стойка	C35	1.0501	C35	1.0501	X17CrNi16-2	1.4057	X17CrNi16-2	1.4057		
25	Резьбовая втулка	X17CrNi16-2	1.4057	X17CrNi16-2	1.4057	X17CrNi16-2	1.4057	X17CrNi16-2	1.4057		

### Другие материалы по запросу

\* Соотношение температуры/давления см. приложение

\*\* ≥ 220°C Сальник из чистого графита

\*\*\* Stellite по запросу

### Спецификация

Маркировка	EN19, AD-A4, CE
Строительная длина	
Фланцевый	DIN EN 558-1 / ≤ PN25: ряд 15
Сварка в стык	DIN EN 12982 до PN100
Сварка в раструб	
Присоединение	
Фланцевый	DIN EN 1092-1 до PN100
Сварка в стык	DIN EN 12627
Сварка в раструб	DIN EN 12760
Стандарты испытаний	AD-2000, DIN 3230 раздел 3, DIN EN 12266