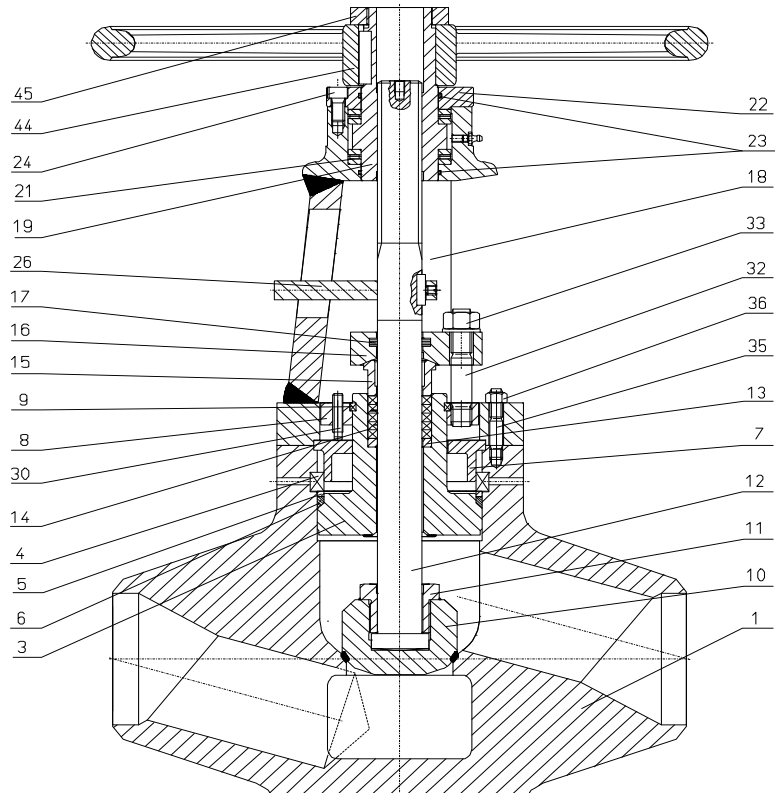


Тип S22

Опции

ЗАПОРНО-ОБРАТНЫЙ КЛАПАН
РЕГУЛИРУЮЩИЙ ПЛУНЖЕР

Другие материалы по запросу



Используемые материалы

NO	PART	MATERIAL	DIN	MATERIAL	DIN	MATERIAL	DIN
1	Корпус	P250GH	1.0460	13CrMo4-5	1.7335		1.4903
		15CuNiMoNb5	1.6368	10CrMo9-10	1.7383		1.4901
		16Mo3	1.5415	X10CrMoVNb9-1		X6CrNiMoTi17-12-2	1.4571
		TStE 355	1.0566	X10CrWMoVNb9-2			
	Наплавка	Stellite 21		Stellite 21		Stellite 21	
3	Крышка	аналогично корпусу		аналогично корпусу		аналогично корпусу	
4	Кольцо	аналогично корпусу		аналогично корпусу		аналогично корпусу	
5	Упорное кольцо	аналогично корпусу		аналогично корпусу		аналогично корпусу	
6	Прокладка	Графит с нерж. Сталью		Графит с нерж. Ст.		Графит с нерж. Ст.	
7	Кольцо	P250GH	1.0460	P250GH	1.0460	P250GH	1.0460
8	Плита	P250GH	1.0460	P250GH	1.0460	P250GH	1.0460
9	Упорное кольцо	X20Cr13	1.4021	X20Cr13	1.4021	X20Cr13	1.4021
10	Плунжер	По корпусу		По корпусу		По корпусу	
	Наплавка	Stellite 6		Stellite 6		Stellite 6	
11	Гайка плунжера	X17CrNi16-2	1.4057	X17CrNi16-2	1.4057	X17CrNi16-2	1.4057
12	Шток	X20Cr13	1.4021	X20Cr13	1.4021	X20Cr13	1.4021
13	Нижнее кольцо	X39CrMo17-1	1.4122	X39CrMo17-1	1.4122	X39CrMo17-1	1.4122
14	Сальник	Графит		Графит		Графит	
15	Втулка	X20Cr13	1.4021	X20Cr13	1.4021	X20Cr13	1.4021
16	Фланец втулки	16Mo3	1.5415	16Mo3	1.5415	16Mo3	1.5415
17	Защ. Кольцо	Графит		Графит		Графит	
18	Бугель	P250GH	1.0460	P250GH	1.0460	P250GH	1.0460
19	Втулка бугеля	Бронза		Бронза		Бронза	
21	Подшипник	WLSl		WLSl		WLSl	
22	Фланец	P250GH	1.0460	P250GH	1.0460	P250GH	1.0460
23	Упл. Кольцо	FPM или Viton		FPM или Viton		FPM или Viton	
24	Болт	24CrMo4	1.7258	24CrMo4	1.7258	24CrMo4	1.7258
26	Указатель	P250GH	1.0460	P250GH	1.0460	P250GH	1.0460
30	Шпилька	21CrMoV5-7	1.7709	21CrMoV5-7	1.7709	21CrMoV5-7	1.7709
32 & 35	Шпилька	21CrMoV5-7	1.7709	21CrMoV5-7	1.7709	21CrMoV5-7	1.7709
33 & 36	Болт	24CrMo4	1.7258	24CrMo4	1.7258	24CrMo4	1.7258
44	Штурвал	EN-GJS-400-15	0.7040	EN-GJS-400-15	0.7040	EN-GJS-400-15	0.7040
45	Гайка штурвала	Сталь		Сталь		Сталь	

Запорный клапан

DN 50 - 250

SDS 20 (PN160)

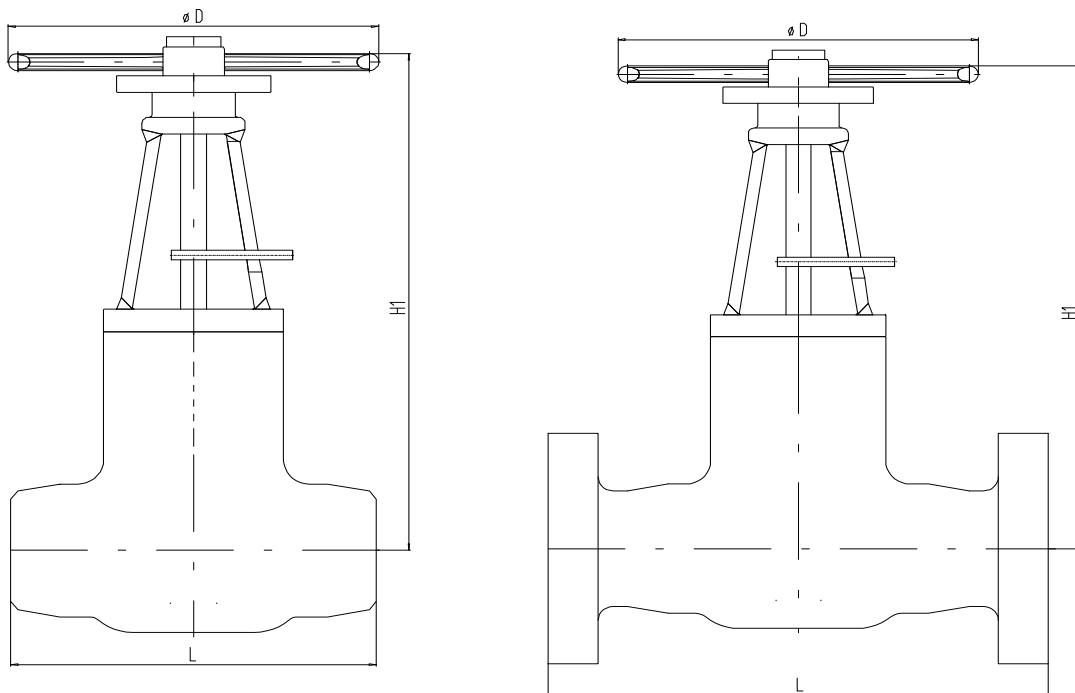
Тип S22.021

Исполнение

САМОУПЛОТНЯЮЩАЯСЯ КРЫШКА
 ЗАПОРНО-РЕГУЛИРУЮЩИЙ
 КОВАНЫЙ КОРПУС БЕЗ СВАРНЫХ ШВОВ
 ФЛАНЕЦ ПОД ПРИВОД СОГЛАСНО ISO 5210 B2
 МЕХАНИЧЕСКИЙ УКАЗАТЕЛЬ ПОЛОЖЕНИЯ

Примечания

Маркировка ISO 5209 (EN19, AD-A4, CE)
 Патрубки под приварку EN ISO 9692-1, DIN EN 12627, DIN 2559,
 Выбор условного давления корпуса см. стр.8
 Стандарты испытаний ISO 5208; TRD, AD-2000, DIN 3230 SECTION 3



Размеры и вес

DN	50	80	100	125	150	200	250
SDS 20	L под приварку	215	300	400	400	550	720
	L фланцы PN160	300	380	430	500		
	H	445	465	500	690	720	910
	D	300	400	500	500	500	500
	Вес (под приварку), кг	45	70	105	120	220	390
	Вес (фланцы), кг	75	105	170	200		

STRACK reserves the right to change product design and specification without notice.

DN 50 - 250

SDS 32 (PN250)

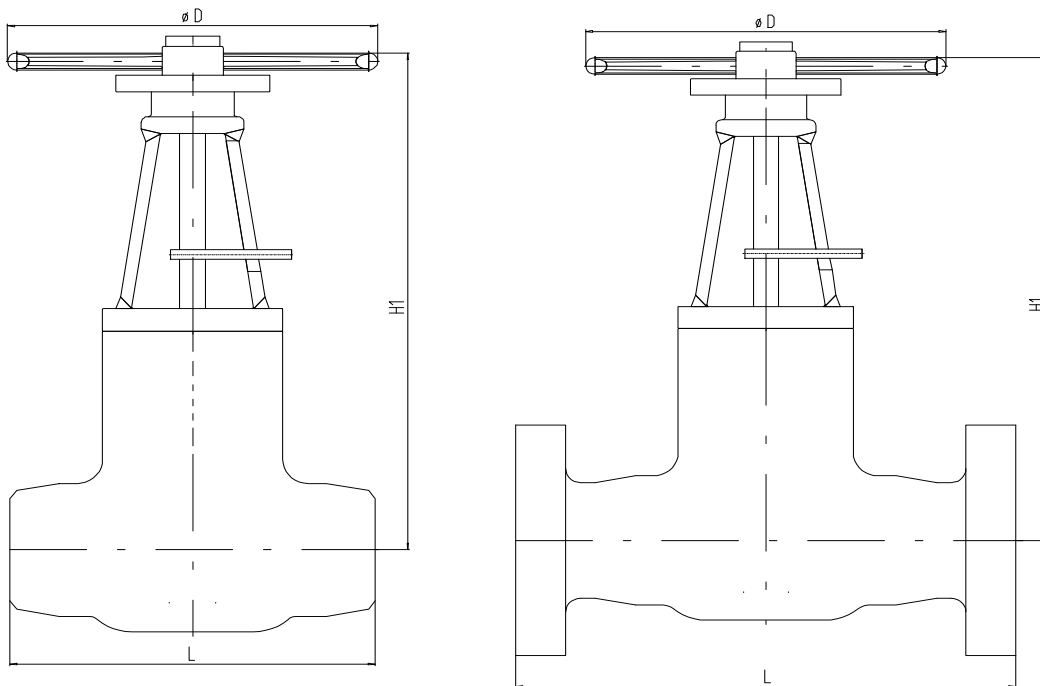
Тип S22.023

Исполнение

САМОУПЛОТНЯЮЩАЯСЯ КРЫШКА
 ЗАПОРНО-РЕГУЛИРУЮЩИЙ
 КОВАНЫЙ КОРПУС БЕЗ СВАРНЫХ ШВОВ
 ФЛАНЕЦ ПОД ПРИВОД СОГЛАСНО ISO 5210 B2
 МЕХАНИЧЕСКИЙ УКАЗАТЕЛЬ ПОЛОЖЕНИЯ

Примечания

Маркировка ISO 5209 (EN19, AD-A4, CE)
 Патрубки под приварку EN ISO 9692-1, DIN EN 12627, DIN 2559,
 Выбор условного давления корпуса см. стр.8
 Стандарты испытаний ISO 5208; TRD, AD-2000, DIN 3230 SECTION 3



Размеры и вес

SDS 32	DN	50	80	100	125	150	200	250
	L под приварку	215	300	400	400	550	700	720
	L фланцы PN160	300	450	520	600	700		
	H	506	580	690	690	860	1040	1260
	D	300	400	500	500	500	500	750
	Вес (под приварку), кг	45	75	135	120	250	480	890
	Вес (фланцы), кг	80	110	175	215	330		

STRACK reserves the right to change product design and specification without notice.

Запорные клапаны

DN 50 - 250 SDS 40 (PN400)

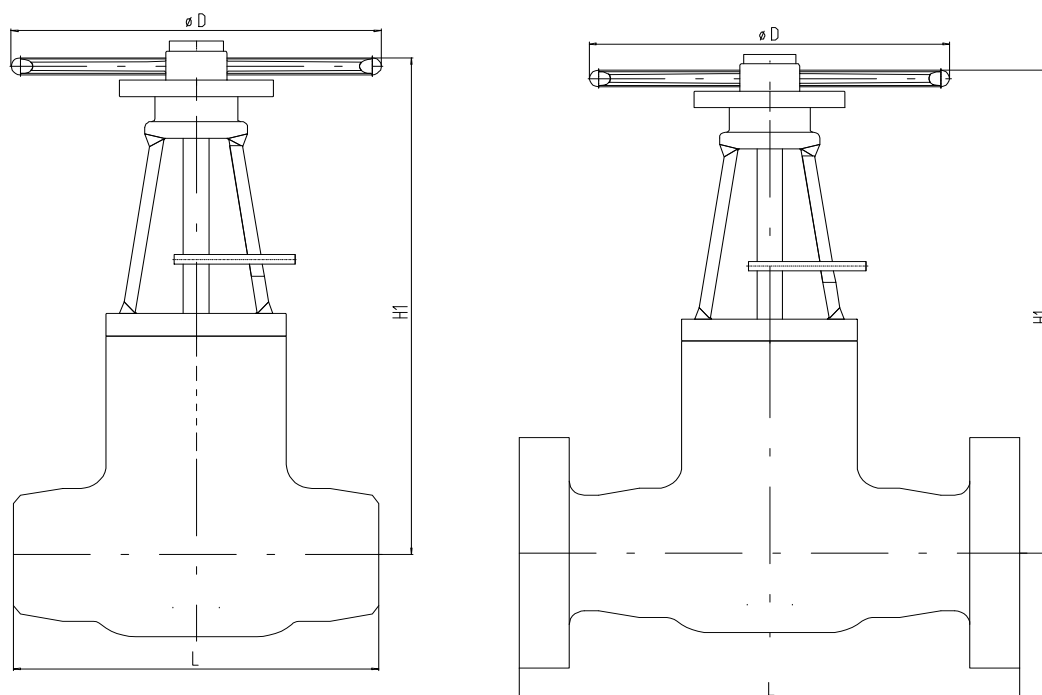
Тип S22.024

Исполнение

САМОУПЛОТНЯЮЩАЯСЯ КРЫШКА
 ЗАПОРНО-РЕГУЛИРУЮЩИЙ
 КОВАНЫЙ КОРПУС БЕЗ СВАРНЫХ ШВОВ
 ФЛАНЕЦ ПОД ПРИВОД СОГЛАСНО ISO 5210 В2
 МЕХАНИЧЕСКИЙ УКАЗАТЕЛЬ ПОЛОЖЕНИЯ

Примечания

Маркировка ISO 5209 (EN19, AD-A4, CE)
 Патрубки под приварку EN ISO 9692-1, DIN EN 12627, DIN 2559,
 Выбор условного давления корпуса см. стр.8
 Стандарты испытаний ISO 5208; TRD, AD-2000, DIN 3230 SECTION 3



Размеры и вес

SDS 40	DN	50	80	100	125	150	200	250
	L под приварку	215	300	400	400	550	700	720
	H	506	580	690	690	860	1040	1260
	D	300	400	500	500	500	500	750
	Вес (под приварку), кг	45	81	145	120	275	515	995

STRACK reserves the right to change product design and specification without notice.