



DN 15 - 50
PN 16 / 25 / 40 /
63 / 100 / 160

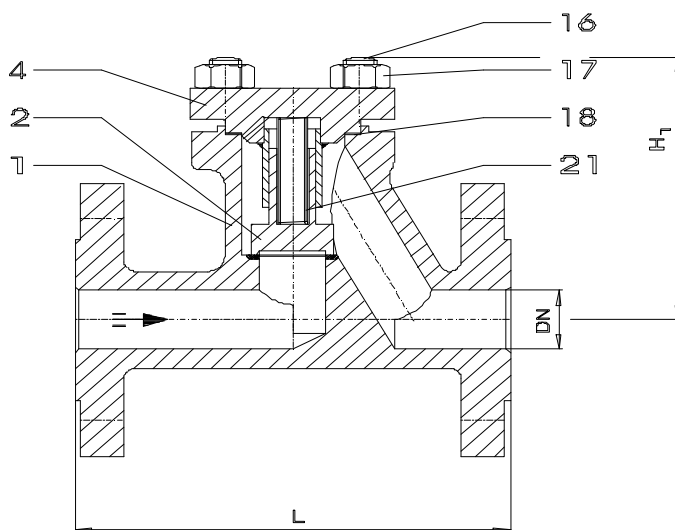
Тип S25.011 (PN 16)
 Тип S25.013 (PN 25)
 Тип S25.015 (PN 40)
 Тип S25.017 (PN 63)
 Тип S25.019 (PN 100)
 Тип S25.021 (PN 160)

Клапан обратный / S25

Опция: с пружиной

Конструкция

Корпус и крышка кованные
 Присоединение фланцевое и под приварку встык
 Сменный плунжер с уплотнением "металл-металл"
 Возможно исполнение с пружиной и без пружины
 Открытие при $\Delta p = 0,05 \text{ bar}$



Размеры

PN 40	Размер / DN	15	20	25	32	40	50
	L	130	150	160	180	200	230
	H	75	90	90	120	120	120
	Вес, (кг)	3,6	4	4,5	10	12	15

PN 63	Размер / DN	15	20	25	32	40	50
	L	210	230	230	260	260	300
	Вес, (кг)	5	6	6	12	14	16

PN 100-160	Размер / DN	15	20	25	32	40	50
	L	210	230	230	260	260	300
	Вес, (кг)	5	6	6	12	14	16

Коэф. гидравлического сопротивления / Условная пропускная способность

Размер / DN	15	20	25	32	40	50
ζ_v [-]	6,9	5,1	8,9	5,1	9,1	10,2
k_v [m³/h]	3,4	7	8,3	18	21	31





Материалы

Поз.	Наименование	Теплостойкие стали				Хладостойкая сталь		Нержавеющая сталь	
		Материал до 400°C	DIN	Материал от -10°C до 500°C	DIN	Материал * от -50°C до 300°C	DIN	Материал от -200° до 400°C	DIN
1	Корпус	P250GH	1.0460	12CrMo19-5	1.7362	P355NL1	1.0566	X 2CrNiMo17-12-2	1.4404
	Наплавка	GP240GH	1.0619	G12CrMo19-5	1.7363	G21Mn 5	1.1138	GX5CrNiMo19-11-2	1.4408
		G 18 8Mn (≈200 HRB)	1.4370	Stellite 21 (≈ 32 HRC)		G 18 8Mn (≈ 200 HRB)	1.4370	-	-
2	Плунжер	X20Cr13	1.4021	12CrMo19-5	1.7362	X 6CrNiMoTi17-12-2	1.4571	X 6CrNiMoTi17-12-2	1.4571
	Наплавка	G Z 13 (≈ 300 HRB)	1.4009	Stellite 6 (≈ 42 HRC)		Stellite 6 (≈ 42 HRC)		Stellite 6 (≈ 42 HRC)	
4	Крышка	P250GH	1.0460	12CrMo19-5	1.7362	P355NL1	1.0566	X 2CrNiMo17-12-2	1.4404
16	Шпилька	21CrMoV5-7	1.7709	21CrMoV5-7	1.7709	A4-70		A4-70	
17	Гайка	24CrMo5	1.7258	24CrMo5	1.7258	A4-70		A4-70	
18	Прокладка	Рифлёная с графитом		Рифлёная с графитом		Рифлёная с графитом		Рифлёная с графитом	
21	Пружина	X 6CrNiMoTi17-12-2	1.4571	X10CrNi18-8	1.4310	X 6CrNiMoTi17-12-2	1.4571	X 6CrNiMoTi17-12-2	1.4571

Другие материалы по запросу

* Соотношение температуры/давления см. приложение

Спецификация

Маркировка	EN19, AD-A4, CE
Строительная длина	
Фланцевый	DIN EN 558-1
Сварка в стык	DIN EN 12982 до PN100
Сварка в раструб	
Присоединение	
Фланцевый	DIN EN 1092-1 до PN100 / DIN 2512 PN160
Сварка в стык	DIN EN 12627
Сварка в раструб	DIN EN 12760
Стандарты испытаний	AD-2000, DIN 3230 раздел 3, DIN EN 12266