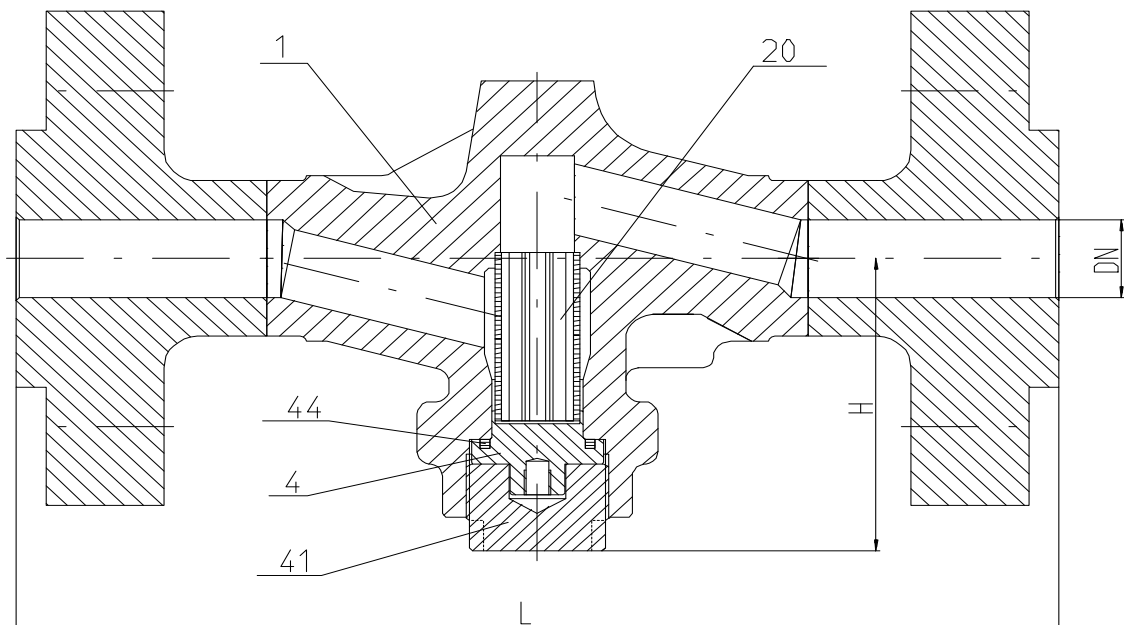


Тип S29

Опции

Другие материалы по запросу



Материалы

NO	PART	MATERIAL	DIN	MATERIAL	DIN	MATERIAL	DIN
1	Корпус	P250GH	1.0460	P355NL1	1.0566	X 2CrNiMo17-12-2	1.4404
		16Mo3	1.5415				
		13CrMo4-5	1.7335				
		10CrMo9-10	1.7380				
		X10CrMoVNb9-1	1.4903				
4	Крышка	10CrMo9-10	1.7380	10CrMo9-10	1.7380	X 2CrNiMo17-12-2	1.4404
20	Фильтр	X 2CrNiMo17-12-2	1.4404	X 2CrNiMo17-12-2	1.4404	X 2CrNiMo17-12-2	1.4404
41	Гайка	X20CrNi17 2	1.4057	X20CrNi17 2	1.4057	X20CrNi17 2	1.4057
44	Прокладка	Графит		Графит		Графит	

# Фильтр

DN 15 - 65

PN160 - PN630

## Тип S29.xxx

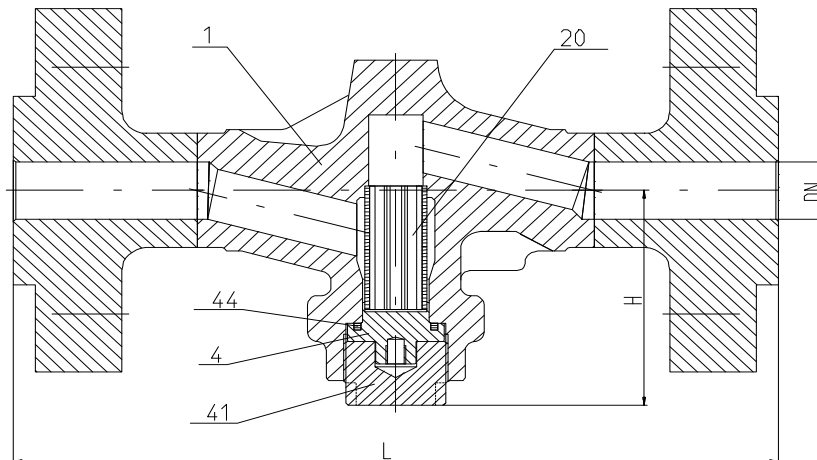
### Исполнение

ПРЯМОЙ ПРОХОДНОЙ  
 Конструкция из кованных деталей  
 Конструкция без крышки

### Примечания

Маркировка ISO 5209 (EN19, AD-A4, CE)  
 Патрубки под приварку EN ISO 9692-1, DIN EN 12627, DIN 2559,  
 Выбор условного давления корпуса см. стр.8  
 Стандарты испытаний ISO 5208; TRD, AD-2000, DIN 3230 SECTION 3

Размер ячейки	
	0,25 mm
	0,5 mm
	0,8 mm
	1 mm
	3 mm



### Размеры и вес

PN160 - 630	DN	15	20	25	32	40	50	65	
	L под приварку	160	160	160	160	250	250		
	L фланцы	230	260	260		300	350		
	H1	211	211	211	211	314	314		
	H2	261	261	261	261	383	383		
	D	200	200	200	200	315	315		
	Вес (под приварку), кг	7	7	7	7	27	27		
	Вес (фланцы), кг	13,5	14	15		48	52		

STRACK reserves the right to change product design and specification without notice.