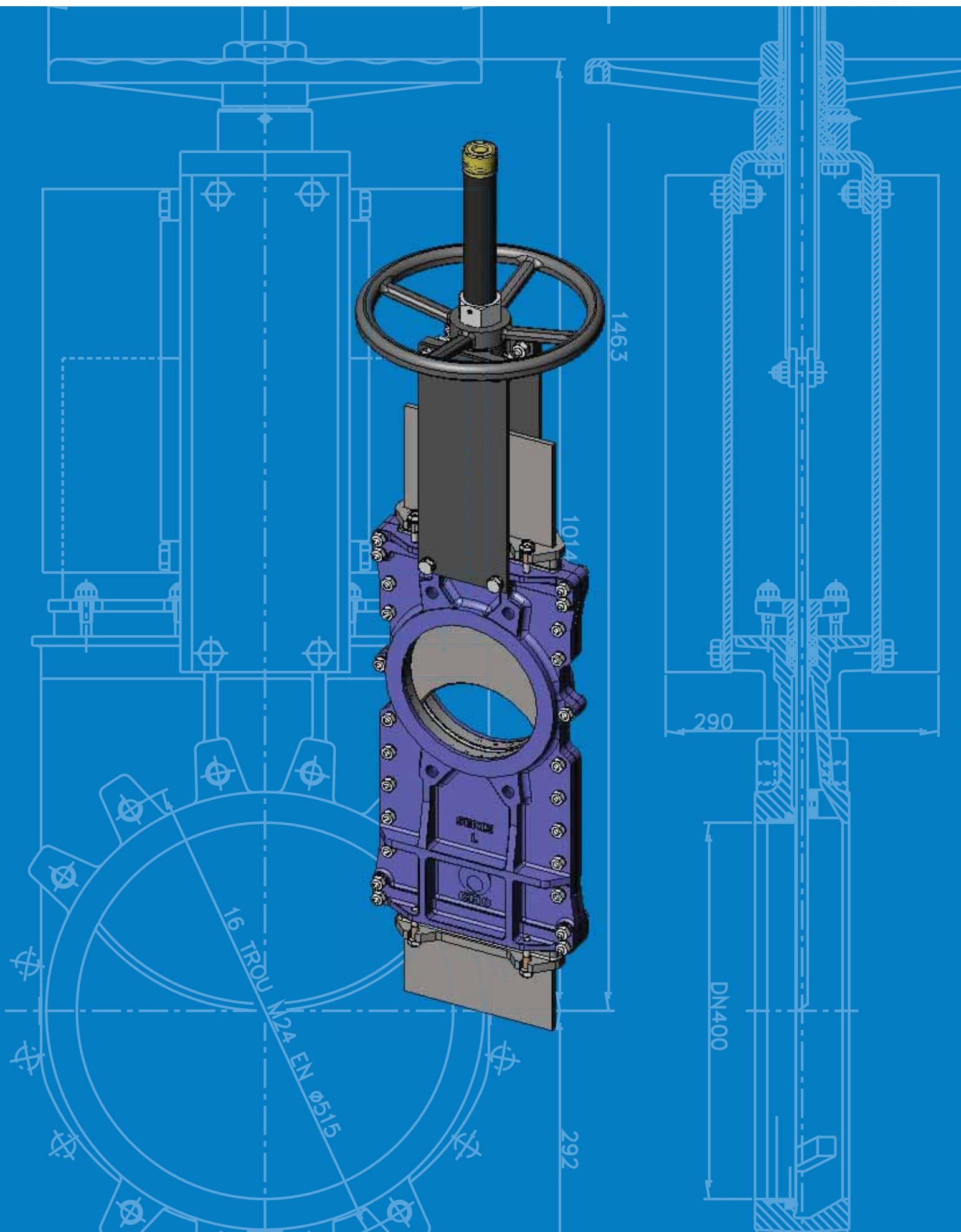


ШИБЕРНО-НОЖЕВАЯ ЗАДВИЖКА СЕРИИ L



СМО, CONSTRUCCIONES METALICAS DE OBTURACION, S.L.

Компания СМО занимается конструированием, производством и установкой стандартных и специальных задвижек.

Широкий ассортимент выпускаемых задвижек находит применение во многих отраслях промышленности и позволяет контролировать практически любую рабочую жидкость.

Компания основана в феврале 1993 года, а ее персонал обладает более чем 20-летним опытом в области конструирования и производства самых различных задвижек. Этот опыт, помноженный на удовлетворенность от проделанной работы, помог компании завоевать ее сегодняшний статус, включая способность разрабатывать и создавать продукцию в соответствии с потребностями клиентов.

Сегодня компания СМО входит в число крупнейших производителей задвижек как в Испании, так и во всем мире. И молодой персонал, и опытные работники компании делают все, чтобы качество обслуживания наших клиентов отвечало высочайшим стандартам.

Производственные мощности СМО подразделяются на 5 секторов:

- * Офисные помещения: 540 м²
- * Производственные помещения: 1000 м² (Толоса) + 5000 м² (Альцо)
- * Испытательные помещения: 400 м²
- * Транспортные помещения: 525 м²
- * Помещения контроля качества: 300 м²

A

01

100

PN10

D/A

SOV

E

Тип затвора	Корпус	Размер	Рабочее давление	Управление	Аксессуары	Седловое уплотнение
A - односторонний затвор	01 - чугун	проход круглый DN(50-1200)	PN 10	HW (Hand wheel) - штурвал с выдвигаемым штоком	SOV - соленоид	M - металл
T - односторонний затвор	02 - нержавеющая сталь	проход прямоугольный (200x200-2000x2000)		HW (N) - штурвал с невыдвигаемым штоком	LS1 - механические концевые выключатели Omron D4N-1120	E - этилен-пропилен EPDM
AB - двусторонний затвор	03 - сталь			R - ручной редуктор с выдвигаемым штоком	LS2 - механические концевые выключатели Telemecanique XCKM115	N - нитрил NBR
GL - двусторонний затвор для абразивных сред	04 - сплавы			R (N) - ручной редуктор с невыдвигаемым штоком	LS3 - индуктивные концевые выключатели Telemecanique XS618BIMAL2	V - витон
L - двусторонний затвор со сквозным ножом	05 - титан			D/A - пневмопривод двойного действия	LS4 - индуктивные концевые выключатели BDC AX18/4609KS	T - тефлон PTFE
F - бункерный затвор с круглым проходом				N/O - нормально открытый односторонний пневмопривод	LS5 - индуктивные концевые выключатели P&F NBB8-18GM60-US	S - силикон
C - бункерный затвор с квадратным затвором				N/C - нормально закрытый односторонний пневмопривод	SCR - скребок	NR - натуральный каучук
D - односторонний затвор на высокие давления				ISO - ISO-фланец под электропривод с выдвигаемым штоком	DC - конический дефлектор	NP - неопрен
CB - односторонний затвор на высокие давления				ISO(N) - ISO-фланец под электропривод с невыдвигаемым штоком	EmrHW - ручной дублер для пневмоприводов	
CA - прямоугольный щитовой затвор (поверхностный)				AUMA - электропривод с выдвигаемым штоком	MPG - зеркальная полировка ножа	
MC - прямоугольный щитовой затвор (глубинный)				AUMA(N) - электропривод с невыдвигаемым штоком	AN - жаростойкая покраска	
MF - поворотный затвор для дымовых газов		R-AUMA - редуктор, электропривод с выдвигаемым штоком	FH - промывочные отверстия в корпусе			
		R-AUMA(N) - редуктор, электропривод с невыдвигаемым штоком	FT - трубки промывочной системы			
		H/A - гидропривод	Option3 - грязевой щиток			
		H - удлинение штока	MP - механический позиционер (индикатор положения)			
			TS - тепловая рубашка			
			HSA - гидравлический демпфер			
			CW - противовес			

Шиберно-ножевые задвижки серии L

Основные конструктивные особенности шиберного затвора гильотинного типа:

- Шиберно-ножевая задвижка двунаправленного действия.
- Корпус из чугуна или стали состоит из двух частей с внутренними опорными направляющими для ножа.
- Высокая пропускная способность при низких перепадах давления.
- Возможность использования различных материалов уплотнений и набивки сальника.
- Строительная длина (расстояние между торцами) по стандартам компании СМО.

Основные области применения:

Данная задвижка предназначена для работы с чистыми жидкостями либо с жидкостями с содержанием твердых частиц до 20% во взвешенном состоянии, либо для подачи самотеком сухих твердых веществ, поскольку режущая кромка в форме полумесяца позволяет отсекать потоки высокой плотности.

Шиберно-ножевая задвижка предназначена для применения в самых различных областях, таких как:

- целлюлозно-бумажная промышленность;
- химические заводы;
- пищевая промышленность;
- горнодобывающая промышленность;
- нефтедобывающая промышленность;
- перекачка загрязненных жидкостей;
- элеваторы;
- транспортировка сыпучих материалов;
- обработка сточных вод.

Зависимость рабочего давления от размеров

Размеры DN, мм *	Рабочее давление, кг/см ² (Bar)
DN50 - DN125	10
DN150	8
DN200	7
DN250 - DN300	5
DN350 - DN400	4
DN450 - DN600	3
DN700 - DN2000	2

* По индивидуальному заказу размеры могут быть увеличены.

Стандартные фланцевые соединения: DIN PN10 и ANSI B16.5 (класс 150).

Прочие фланцевые соединения: DIN PN 6, DIN PN 16, DIN PN25, BS D и E, ANSI 150.

Другие типы соединений поставляются по заказу.

Досье качества:

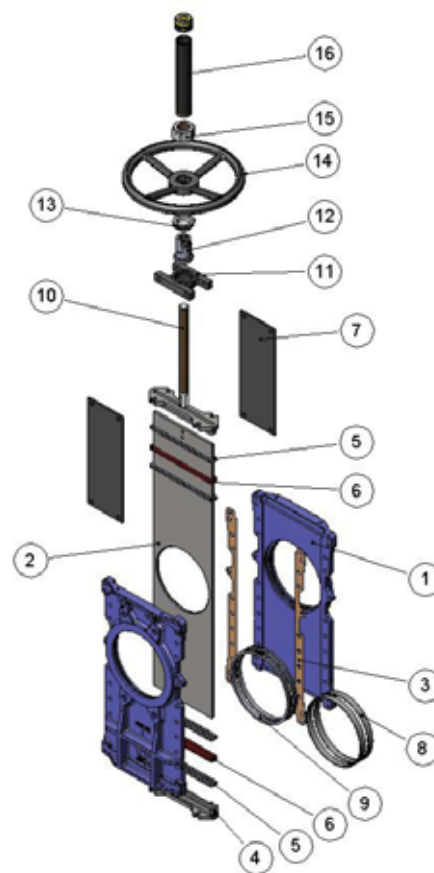
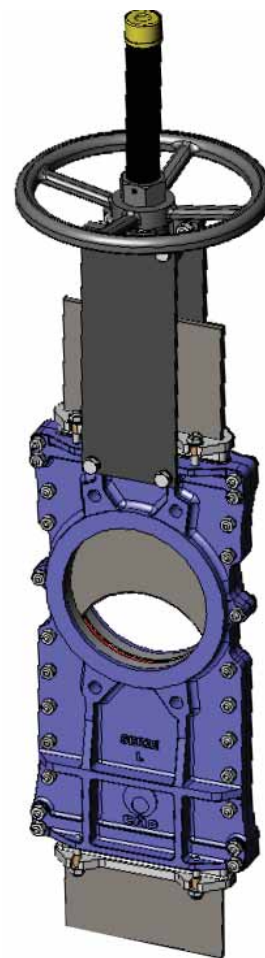
Все шиберные задвижки гильотинного типа проходят гидравлические испытания водой на предприятиях СМО. При необходимости вы можете получить сертификаты материалов и сертификаты проведенных испытаний.

Испытание корпуса проходит с коэффициентом = 1,5 к указанному рабочему давлению.

Испытание уплотнения проходит с коэффициентом = 1,1 к указанному рабочему давлению.

Список стандартных компонентов

Компонент	Исполнение из чугуна	Исполнение из нержавеющей стали
1. Корпус	GG25	CF8M
2. Нож	AISI304	AISI316
3. Прокладка	Картон	Картон
4. Сальник	GGG50	CF8M
5. Набивка сальника	Синт. + ПТФЭ	Синт. + ПТФЭ
6. Прокладка	ЭПДМ	ЭПДМ
7. Опорные пластины	S275JR	S275JR
8. Кольцо	AISI316	AISI316
9. Уплотнение	ЭПДМ	ЭПДМ
10. Шток	AISI303	AISI303
11. Траверса	Сталь	Сталь
12. Гайка штока	Бронза	Бронза
13. Контргайка	ST44.2 + Цинк	ST44.2 + Цинк
14. Маховик	Чугун с шаровидным графитом	Чугун с шаровидным графитом
15. Гайка	Сталь	Сталь
16. Колпак	Сталь	Сталь



Описание конструктивных элементов

Основной характеристикой данной шиберно-ножевой задвижки или затвора гильотинного типа является обеспечение полного и непрерывного прохода потока. Это значит, что в открытом положении задвижка не имеет областей кавитации, следовательно, в потоке жидкости не возникает явлений турбулентности. Также задвижку серии L называют «шиберно-ножевая задвижка со сквозным ножом». Корпус задвижки состоит из двух механически обработанных частей, скрепленных при помощи болтов в единый блок. Скольжение ножа внутри корпуса обеспечивают направляющие из нейлона RCH 1000, которые установлены на обеих сторонах внутренних частей корпуса.

Колпак, защищающий шток, монтируется независимо от системы фиксации маховика, поэтому его можно снять без снятия маховика. Это позволяет легко осуществлять техническое обслуживание задвижки, например, смазку штока и пр.

Шток шиберной ножевой задвижки СМО изготовлен из нержавеющей стали 18/8. Это важное преимущество по отношению к другим сплавам, поскольку некоторые производители используют сталь с 13% содержанием хрома, что приводит к быстрой коррозии металла.

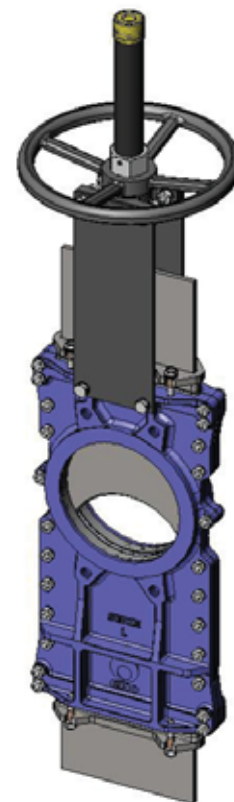
Маховик шиберной ножевой задвижки изготовлен из чугуна с шаровидным графитом GGG50. Некоторые производители используют обычный литейный чугун, такой маховик часто ломается при большом крутящем моменте направленного усилия или при ударе.

Траверса ручного управления имеет компактную конструкцию с защищенной бронзовой гайкой, которая помещается в закрытом корпусе, заполненном смазкой. Это дает возможность управления задвижкой при помощи ключа без использования маховика (конструкции других производителей не предоставляют такой возможности).

Верхняя и нижняя крышки пневматического привода изготовлены из чугуна с шаровидным графитом GGG50, что повышает их ударопрочность. Это существенный фактор для пневмоцилиндров данного типа.

Пневмоцилиндр имеет стандартные уплотнительные прокладки, которые продаются повсеместно. Поэтому для их приобретения нет необходимости каждый раз обращаться непосредственно в СМО.

Примечание: Задвижки из нержавеющей стали имеют направляющие с обеих сторон корпуса, чтобы уменьшить трение и не допустить возможного заклинивания задвижки. Направляющие изготовлены из нейлона RCH1000.



Корпус

Чугунный корпус снабжен ребрами жесткости и состоит из двух частей, скрепленных болтами. Корпус из нержавеющей стали имеет внутренние направляющие из нейлона RCH1000 для беспрепятственного скольжения ножа в процессе эксплуатации. Корпус из чугуна с шаровидным графитом GG25 не имеет направляющих.

Внутренние поверхности обеих половин механически обработаны и скрепляются болтами в единый блок. Конструкция корпуса шиберно-ножевой задвижки или затвора гильотинного типа обеспечивает прохождение полного и непрерывного потока. Это значит, что в открытом положении задвижка не имеет областей кавитации, следовательно, в потоке жидкости не возникает явлений турбулентности. Для диаметров, превышающих DN1200, корпус снабжен приваренными ребрами жесткости для распределения максимального рабочего давления.

Стандартные материалы, используемые при изготовлении шиберно-ножевых задвижек: литейный чугун марки GG25 и нержавеющая сталь марки CF8M. Другие материалы, такие как чугун с шаровидным графитом GGG50, углеродистая сталь A216WCB и сплавы на основе нержавеющей стали (AISI316Ti, Duplex, 254SMO, Uranus B6 и т.д.), применяются для изготовления по индивидуальным заказам. Задвижки из чугуна или углеродистой стали имеют эпоксидное антикоррозийное покрытие толщиной 80 микрон (цвет RAL 5015). Также имеется возможность нанесения и других защитных покрытий.

Нож

Стандартные материалы, используемые при изготовлении ножа: нержавеющая сталь AISI304 – для корпуса задвижки из литого чугуна, нержавеющая сталь AISI316 – для корпуса задвижки из стали CF8M. Другие материалы или сочетания материалов могут поставляться по заказу.

Нож отполирован с обеих сторон для предотвращения защемления или повреждения уплотнения седла и обеспечения гладкой поверхности для свободного скольжения ножа в местах контакта с уплотнительным материалом. Кромка ножа имеет закругленную форму, которая позволяет избежать повреждения прокладки. В соответствии с требованиями клиента могут поставляться различные модификации с разной степенью полировки и антиабразивной обработки.

Седло (герметичное)

Существуют шесть типов седловых уплотнений, предназначенных для различных условий эксплуатации:

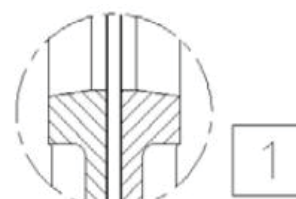
Седло 1: Уплотнение «металл/металл». Данный тип уплотнения является не герметичным и расчетная утечка составляет 1,5% расхода в перекрываемом трубопроводе

(для воды в качестве рабочей среды).

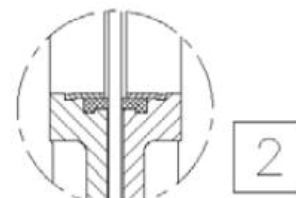
Седло 2: Уплотнение «металл / стандартный эластомер». Данный тип уплотнения содержит герметичное соединение, которое удерживается внутри корпуса при помощи стопорного кольца из нержавеющей стали AISI316.

Седло 3: Уплотнение «металл / эластомер» с армированным кольцом. Данный тип уплотнения содержит герметичное соединение, которое удерживается внутри корпуса при помощи армированного кольца и выполняет две функции: защита задвижки от абразивного износа и очистка ножа в случае, если используется рабочая среда с содержанием твердых частиц отложения которых могут налипать на нож.

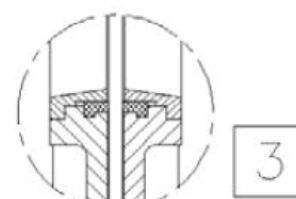
Седла 4, 5 и 6: Аналогичны седлам 1, 2 и 3, но содержат дефлектор. Дефлектор представляет собой конусообразное кольцо, расположенное на входе задвижки и выполняющее две функции: защита задвижки от абразивного износа и направление потока в центр задвижки.



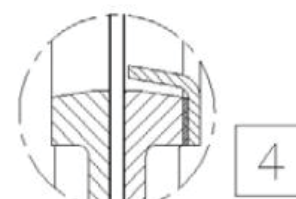
1



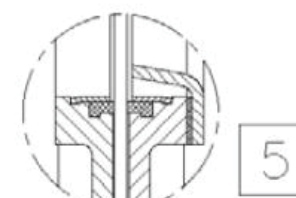
2



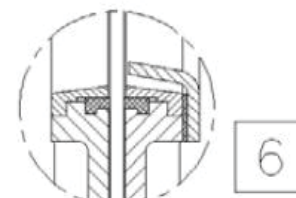
3



4



5



6

Материалы герметичного соединения

ЭПДМ. Это стандартное уплотнение, обеспечивающее герметичное соединение для задвижек СМО. Имеет различные области применения, но используется в основном для воды и водных растворов при температурах 90 °С в постоянном режиме и не выше 125 °С в кратковременном режиме. Может также использоваться для абразивных продуктов. Обеспечивает 100-процентную герметичность.

НИТРИЛ. Используется для жидкостей, содержащих жиры и масла, при температурах не выше 90 °С. Обеспечивает 100-процентную герметичность.

ВИТОН. Используется для коррозионно-активных жидкостей при высоких температурах: до 190 °С в рабочем режиме и до 210 °С при кратковременных нагрузках. Обеспечивает 100-процентную герметичность.

СИЛИКОН. Используется преимущественно в пищевой и фармацевтической промышленности при температурах не выше 200 °С. Обеспечивает 100-процентную герметичность.

ПТФЭ. Используется для коррозионно-активных жидкостей с РН от 2 до 12. Не обеспечивает 100-процентную герметичность. Расчетная утечка: 0,5 % потока.

Примечание: В некоторых приложениях используются другие типы эластомеров, такие как гипалон, бутил и натуральный каучук. Свяжитесь с нами в случае, если предъявляется такое требование.

Набивка сальника

Стандартная набивка сальника шибберно-ножевых задвижек СМО состоит из трех слоев с уплотнительным кольцом из ЭПДМ в середине.

Набивка обеспечивает герметичность уплотнения между корпусом и ножом, препятствуя любым утечкам в атмосферу. Набивка размещается в легкодоступном месте и может заменяться без снятия задвижки с трубопровода. Имеются различные типы набивок, поставляемые в зависимости от конкретной области применения задвижки:

- **промасленное х/б волокно (рекомендуется для гидравлических установок):** данная набивка состоит из х/б волокон, промасленных изнутри и снаружи. Это набивка общего назначения для различных гидравлических установок, таких как насосы или задвижки.

- **сухое х/б волокно:** данная набивка состоит из х/б волокон. Это набивка общего назначения для установок, работающих с твердыми веществами.

- **х/б волокно + ПТФЭ:** данная набивка состоит из плетенных х/б волокон, пропитанных изнутри и снаружи тефлоном (ПТФЭ). Это набивка общего назначения для различных гидравлических установок, таких как насосы или задвижки.

- **синтетическое волокно + ПТФЭ:** данная набивка состоит из плетенных синтетических волокон, пропитанных изнутри и снаружи тефлоном методом вакуумной дисперсии. Это набивка общего назначения для различных гидравлических установок, таких как насосы или задвижки. Подходит для любых жидкостей, в том числе очень агрессивных, включая концентрированные масла и окислители. Также подходит для жидкостей, содержащих твердые частицы во взвешенном состоянии.

- **графит:** данная набивка состоит из графитовых волокон высокой частоты. Набивка имеет диагональную систему переплетения плюс пропитку графитовой смазкой, что снижает ее пористость и повышает эффективность. Имеет широкий спектр применения, поскольку графит устойчив к воздействию пара, воды, масел, растворителей, щелочей и большинства кислот.

- **керамическое волокно:** данная набивка состоит из керамических волокон. Применяется в основном для воздуха или газов при высоких температурах и низких давлениях.

Шток

Шток шибберно-ножевых задвижек СМО изготавливается из нержавеющей стали 18/8. Это обеспечивает его высокую прочность и отличную коррозионную стойкость.

Конструкция задвижки предусматривает как выдвигной, так и невыдвигной шток. Конструкция с выдвигным штоком имеет защитный колпак, предназначенный для защиты штока от грязи и пыли, а также для смазки штока.

Сальник

Сальник обеспечивает равномерное поджатие и уплотнение набивки, что создает герметичность сальника.

Обычно задвижки с чугунным корпусом комплектуются сальниковыми коробками из чугуна с шаровидным графитом (GGG50), а задвижки со стальным корпусом имеют сальниковые коробки из нержавеющей стали CF8M.

Приводы

Мы можем поставлять любые типы приводов, поскольку конструкция задвижек СМО обладает преимуществом полной взаимозаменяемости компонентов.

Конструкция задвижек позволяет клиенту самостоятельно менять привод, и обычно для этого не требуется никаких специальных монтажных приспособлений. Но если такие приспособления потребуются, СМО обеспечит их поставку.

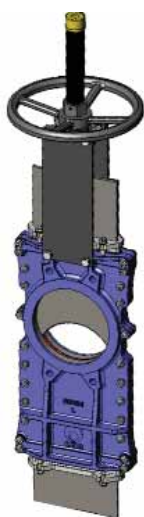
Ручные:

- Маховик с выдвигным штоком
- Маховик с невыдвигным штоком
- Маховик с цепью
- Рычаг
- Редуктор
- Другие (квадратная гайка и т.д.)

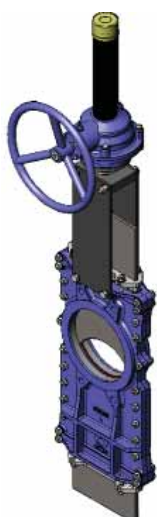
Автоматические:

- Электрический привод
- Пнеumoцилиндр
- Гидроцилиндр

Примечание: конструкция задвижек СМО SL характеризуется полной взаимозаменяемостью приводов.



Маховик с выдвигным штоком



Маховик с редуктором



С пневмоцилиндром



С электрическим приводом



С гидроцилиндром

Аксессуары

В наличии имеются различные типы аксессуаров, позволяющие адаптировать задвижку к специфичным условиям работы.

Нож с зеркальной полировкой

Нож с зеркальной полировкой рекомендован к использованию в пищевой промышленности и в средах, для которых характерно налипание на нож твердых частиц. При зеркальной полировке твердые частицы соскальзывают с ножа и не налипают на его поверхность.

Нож с тефлоновым покрытием

Аналогично ножу с зеркальным покрытием повышает эффективность работы задвижки в средах, способствующих налипанию твердых частиц на нож.

Нож с добавкой стеллита (кобальтохромововольфрамовый сплав)

Периметр нижней кромки ножа изготавливается с добавкой стеллита для повышения абразивной стойкости.

Грязесъемник в набивке сальника

Очищает нож при открывании задвижки и предотвращает возможные повреждения набивки.

Впрыск воздуха в набивку сальника

Впрыск воздуха в набивку сальника создает воздушную камеру, повышающую герметичность сальника.

Тепловая рубашка корпуса

Рекомендуется в случаях, когда рабочая среда может затвердевать внутри корпуса задвижки. Внешняя тепловая рубашка поддерживает постоянную температуру внутри корпуса и препятствует затвердеванию рабочей среды.

Промывочные отверстия в корпусе

В корпусе могут быть просверлены отверстия для подачи воздуха, пара или жидкости с целью промывки седла перед уплотнением задвижки при закрытии.

Механические концевые выключатели, индуктивные переключатели и позиционеры

Концевые выключатели или детекторы для определения крайних положений задвижки, а также механические позиционеры для указания текущего положения задвижки.

Электромагнитные клапаны

Для подачи воздуха в пневматические приводы.

Соединительные коробки, электропроводка и пневматические трубки

Могут поставляться в полной комплектации с установкой всех необходимых аксессуаров.

Механические ограничители хода (механические стопоры). Система механической блокировки

Позволяет механически заблокировать задвижку в фиксированном положении на длительное время.

Ручной аварийный привод (маховик / редуктор)

Позволяет управлять задвижкой вручную при отключении электроэнергии или прекращении подачи воздуха.

Пятиугольная или V-образная диафрагма с указательной линейкой

Рекомендуется использовать при необходимости регулировки расхода. Позволяет регулировать расход в зависимости от процента открытия задвижки.

Взаимозаменяемость приводов

Все приводы взаимозаменяемы.

Опора привода или траверса

Стальная (из нержавеющей стали – по заказу), с эпоксидным покрытием, высокопрочная конструкция, предназначенная для работы в тяжелых условиях.

Эпоксидное покрытие

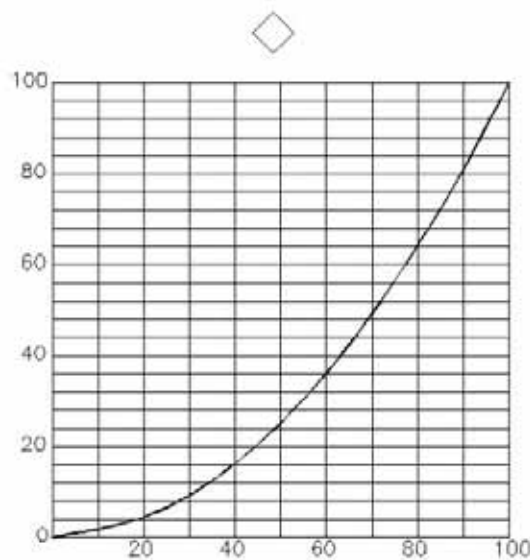
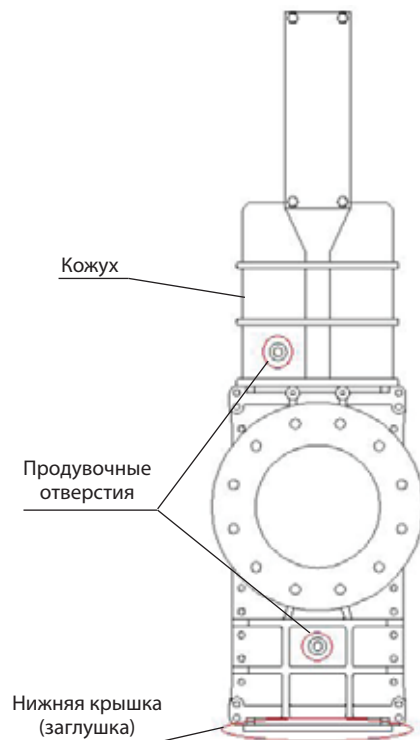
Корпус и все чугунные и стальные компоненты задвижек СМО имеют эпоксидное покрытие, обеспечивающее высокую коррозионную стойкость и высокое качество обработки поверхности. Стандартный цвет СМО – синий, RAL-5015.

Защитные ограждения ножа

Согласно европейским нормам безопасности (маркировка CE) автоматические задвижки СМО укомплектованы металлическими защитными ограждениями, препятствующими случайному захвату и затягиванию частей тела и различных объектов.

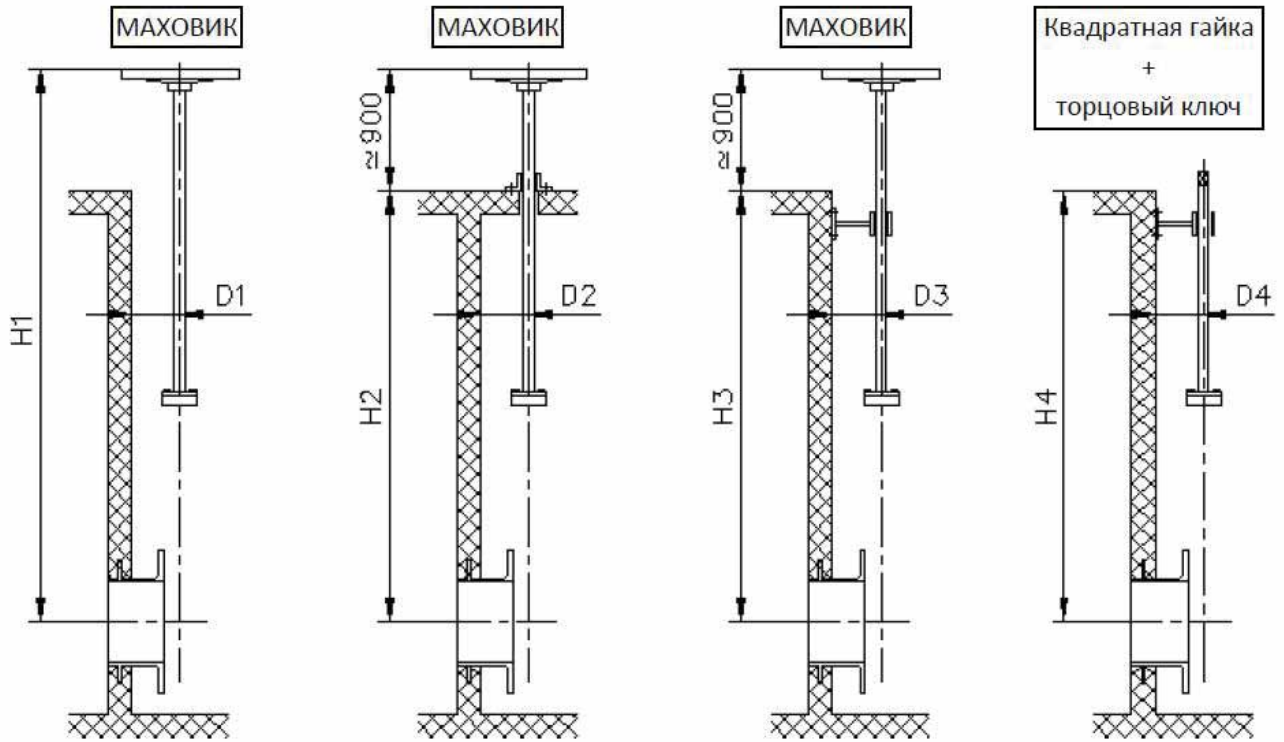
Кожух

Кожух обеспечивает полную наружную герметичность, снижая потребность в техобслуживании сальников.

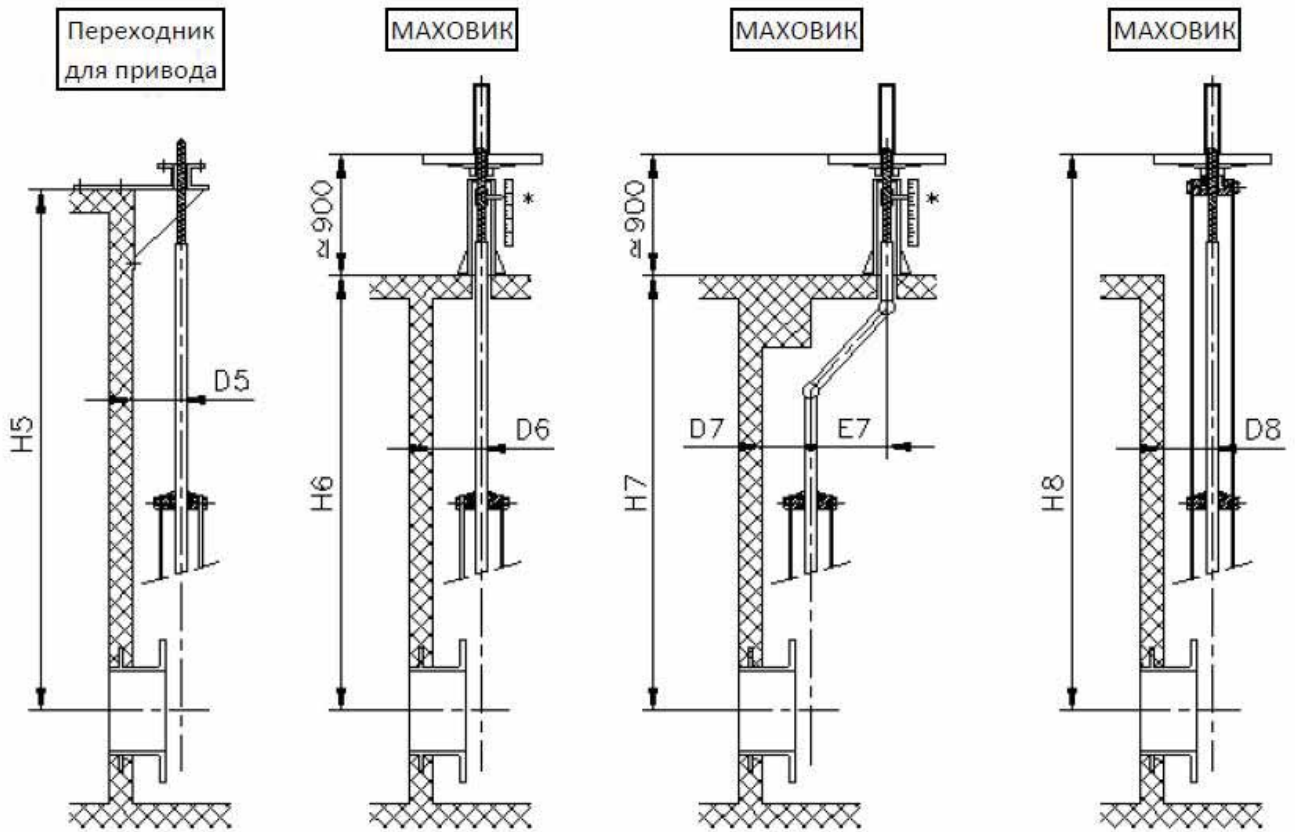


Вертикаль: % максимального расхода.
Горизонтальный: %открытия клапана (квадратная диафрагма)

Типы удлинителей



- 1. Трубный удлинитель с выдвижным штоком внутри
- 2. Аналогично 1+ опорный пол
- 3. Аналогично 1+ опорная стенка
- 4. Аналогично 3+ торцовый ключ



- 5. Выдвижной шток + опорный угольник
- 6. Выдвижной шток + колонна
- 7. Невыдвижной шток + колонна + двойное карданное сочленение
- 8. Выдвижной шток + удлиненные опорные пластины

Маховик с выдвигным штоком

B = максимальная ширина задвижки (без привода)

D = максимальная высота задвижки (без привода)

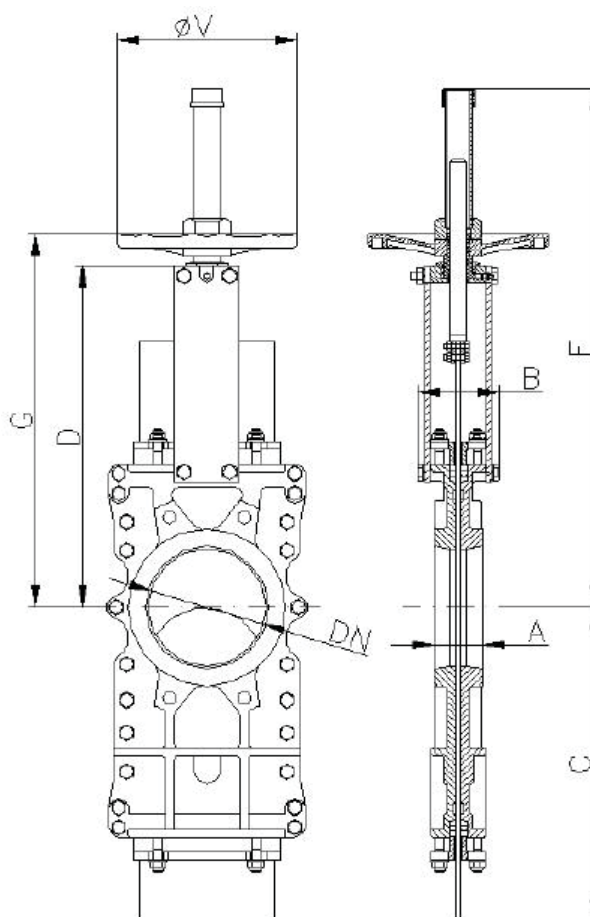
Опции:

- блокираторы
- удлинители: колонна, труба, опорные пластины и т.д.
- диаметры, превышающие указанные в таблице

Компоненты привода:

- маховик
- шток
- гайка
- защитный колпак штока

Имеются в наличии диаметры от DN50 до DN1200, другие диаметры по заказу.



DN	P, кг/см ²	Сила, Н	Момент, Н·м	A	B	C	D	F	G	Ø штока	Толщ. ножа	ØV	Вес, кг
50	10	815,51	1,86	40	91	225	243	412	282	Ø20x4	5	225	12
65	10	1375,5	3,14	40	91	265	269	437	308	Ø20x4	5	225	13
80	10	2083,4	4,76	50	91	310	293	462	332	Ø20x4	5	225	17
100	10	3252,1	7,43	50	91	370	334	503	373	Ø20x4	5	225	19
125	10	5080,6	11,6	50	101	430	367	586	407	Ø20x4	6	225	28
150	8	5861,6	11,7	60	101	495	419	638	458	Ø20x4	6	225	38
200	7	9138,1	26,1	60	118	630	525	816	578	Ø25x5	8	325	54
250	5	10227	29,2	70	118	770	620	1017	679	Ø25x5	8	325	88
300	5	14748	42,1	70	118	895	704	1117	779	Ø25x5	10	325	112
350	4	16064	62,3	96	290	1050	780	1337	906	Ø35x6	10	450	163
400	4	21042	81,6	100	290	1185	855	1443	1012	Ø35x6	12	450	235
450	3	20043	77,7	106	290	1320	975	1629	1098	Ø35x6	12	450	368
500	3	24883	96,5	110	290	1455	1064	1741	1210	Ø35x6	12	450	471
600	3	36081	139,9	110	290	1720	1244	2047	1416	Ø35x6	15	450	532
700	2	39945	180,1	110	320	1995	1425	2320	1525	Ø50x8	15	620	936
800	2	43493	237,8	110	320	2230	1615	2610	1715	Ø50x8	20	620	-
900	2	55024	300,9	110	320	2465	1823	2915	1923	Ø50x8	20	620	-
1000	2	68580	374,9	110	320	2620	1992	3210	2092	Ø50x8	25	800	-
1100	2	83196	539,7	150	340	3030	2217	3570	2317	Ø60x9	25	800	-
1200	2	99025	642,5	150	340	3250	2351	3780	2451	Ø60x9	30	800	-

Диаметры, превышающие указанные в таблице, поставляются по заказу.

Маховик с невидящим штоком

Применяется при наличии пространственных ограничений.

J = максимальная ширина задвижки (без привода)

D = максимальная высота задвижки (без привода)

C = максимальная длина при установке ножа в центральное положение

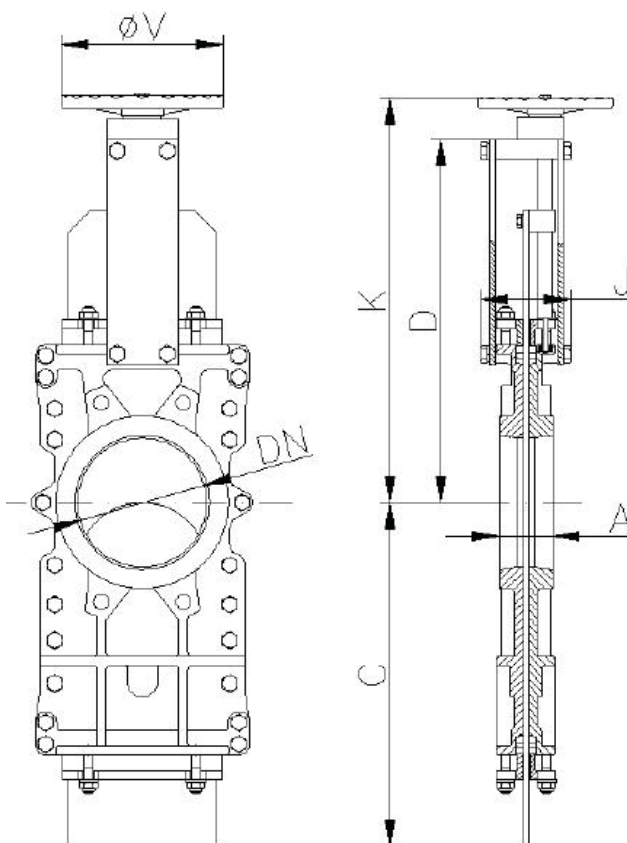
Опции:

- квадратная гайка
- блокираторы
- удлинители: колонна, труба, опорные пластины и т.д.
- диаметры, превышающие указанные в таблице

Компоненты привода:

- маховик
- шток
- направляющие гильзы для траверсы
- гайка

Имеются в наличии диаметры от DN50 до DN1200, другие диаметры по заказу.



DN	P, кг/см ²	Сила, Н	Момент, Н·м	A	C	D	J	K	Ø штока	Толщ. ножа	ØV	Вес, кг
50	10	815,51	1,86	40	225	243	101	277	Ø20x4	5	225	12
65	10	1375,5	3,14	40	265	269	101	304	Ø20x4	5	225	13
80	10	2083,4	4,76	50	310	293	101	330	Ø20x4	5	225	17
100	10	3252,1	7,43	50	370	334	101	370	Ø20x4	5	225	19
125	10	5080,6	11,6	50	430	367	111	402	Ø20x4	6	225	28
150	8	5861,6	11,7	60	495	419	111	454	Ø20x4	6	225	38
200	7	9138,1	26,1	60	630	525	128	578	Ø25x5	8	325	54
250	5	10227	29,2	70	770	620	128	679	Ø25x5	8	325	88
300	5	14748	42,1	70	895	704	128	779	Ø25x5	10	325	112
350	4	16064	62,3	96	1050	780	305	860	Ø35x6	10	450	163
400	4	21042	81,6	100	1185	855	305	981	Ø35x6	12	450	235
450	3	20043	77,7	106	1320	975	305	1067	Ø35x6	12	450	368
500	3	24883	96,5	110	1455	1064	305	1179	Ø35x6	12	450	471
600	3	36081	139,9	110	1720	1244	305	1386	Ø35x6	15	450	532
700	2	39945	180,1	110	1995	1425	335	1495	Ø50x8	15	620	936
800	2	43493	237,8	110	2230	1615	335	1685	Ø50x8	20	620	-
900	2	55024	300,9	110	2465	1823	335	1893	Ø50x8	20	620	-
1000	2	68580	375	110	2620	1992	335	2042	Ø50x8	25	800	-
1100	2	83196	539,7	150	3030	2217	355	2267	Ø60x9	25	800	-
1200	2	99025	642,5	150	3250	2351	355	2401	Ø60x9	30	800	-

Диаметры, превышающие указанные в таблице, поставляются по заказу.

Маховик-цепь

Используется в большинстве случаев для установок, расположенных на труднодоступных возвышенных участках, маховик располагается вертикально.

B = максимальная ширина задвижки (без привода)

D = максимальная высота задвижки (без привода)

C = максимальная длина при установке ножа в центральное положение

Опции:

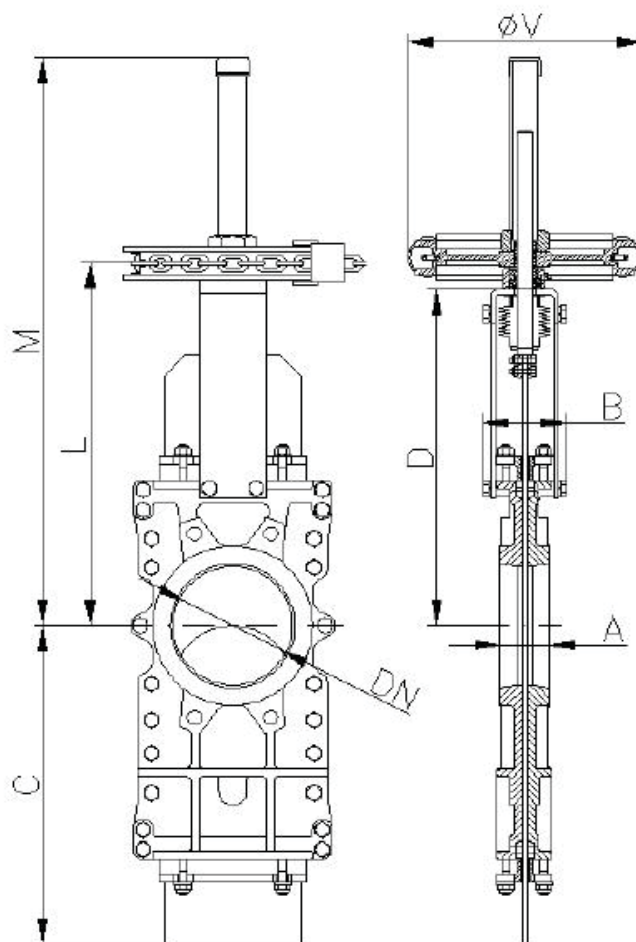
- блокираторы
- невыемной шток
- удлинители: колонна, труба, опорные пластины и т.д.
- диаметры, превышающие указанные в таблице

Компоненты привода:

- маховик
- шток
- гайка
- колпак
- цепь

Имеются в наличии диаметры от DN50 до DN1200, другие диаметры по заказу.

Начиная с диаметра DN700 привод с редуктором.



DN	P, кг/см ²	Сила, Н	Момент, Н·м	A	B	C	D	L	M	Ø штока	Толщ. ножа	ØV	Вес, кг
50	10	815,51	1,86	40	91	225	243	264	437	Ø20x4	5	266	12
65	10	1375,5	3,14	40	91	265	269	291	464	Ø20x4	5	266	13
80	10	2083,4	4,76	50	91	310	293	317	490	Ø20x4	5	266	17
100	10	3252,1	7,43	50	91	370	334	357	530	Ø20x4	5	266	19
125	10	5080,6	11,6	50	101	430	367	390	613	Ø20x4	6	266	28
150	8	5861,6	11,7	60	101	495	419	442	665	Ø20x4	6	266	38
200	7	9138,1	26,1	60	118	630	525	551	849	Ø25x5	8	266	54
250	5	10227	29,2	70	118	770	620	652	1050	Ø25x5	8	266	88
300	5	14748	42,1	70	118	895	704	752	1150	Ø25x5	10	266	112
350	4	16064	62,3	96	290	1050	780	879	1398	Ø35x6	10	402	163
400	4	21042	81,6	100	290	1185	855	985	1504	Ø35x6	12	402	235
450	3	20043	77,7	106	290	1320	975	1071	1690	Ø35x6	12	402	368
500	3	24883	96,5	110	290	1455	1064	1183	1802	Ø35x6	12	402	471
600	3	36081	139,9	110	290	1720	1244	1389	2108	Ø35x6	15	402	532
700	2	39945	180,1	110	320	1995	1425	1606	2406	Ø50x8	15	402	936
800	2	43493	237,8	110	320	2230	1615	1820	2720	Ø50x8	20	402	-
900	2	55024	300,9	110	320	2465	1823	2053	3053	Ø50x8	20	402	-
1000	2	68580	375	110	320	2620	1992	2257	3337	Ø50x8	25	402	-
1100	2	83196	539,7	150	340	3030	2217	2546	3676	Ø60x9	30	402	-
1200	2	99025	642,5	150	340	3250	2351	2836	4016	Ø60x9	30	402	-

Диаметры, превышающие указанные в таблице, поставляются по заказу.

Рычаг

Привод быстрого управления.

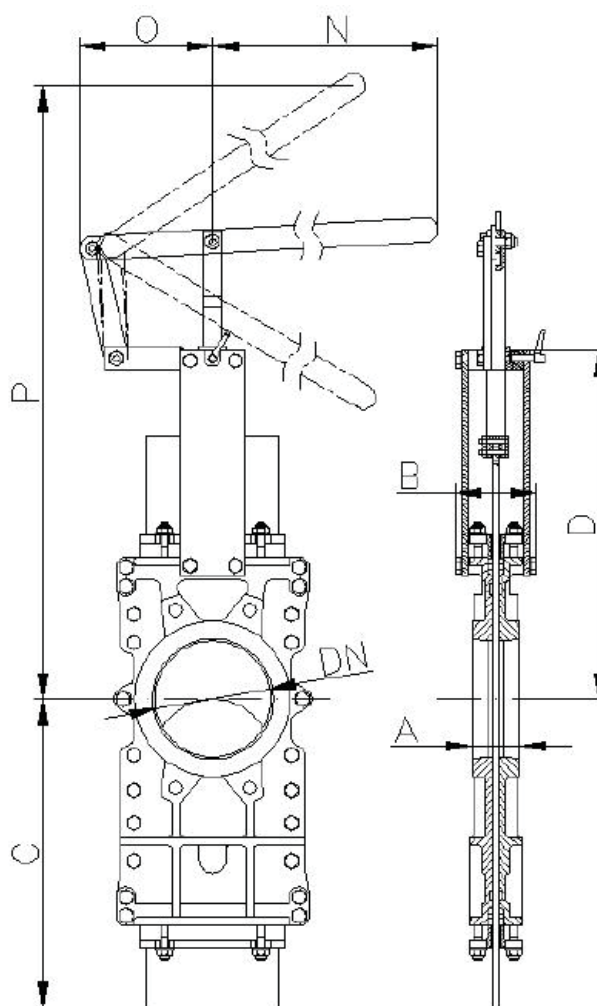
B = максимальная ширина задвижки (без привода)

D = максимальная высота задвижки (без привода)

Компоненты привода:

- рычаг
- стержень
- направляющая гильза
- внешние блокираторы для фиксации

Имеются в наличии диаметры от DN50 до DN300, другие диаметры по заказу.



DN	P, кг/см ²	Сила, Н	Момент, Н·м	A	B	C	D	N	O	P	Ø штока	Толщ. ножа	Вес, кг
50	10	815,51	1,86	40	91	225	243	315	165	389	25	5	12
65	10	1375,5	3,14	40	91	265	269	315	165	436	25	5	14
80	10	2083,4	4,76	50	91	310	293	315	165	507	25	5	18
100	10	3252,1	7,43	50	91	370	334	315	165	614	25	5	20
125	10	5080,6	11,6	50	101	430	367	415	165	725	25	6	29
150	8	5861,6	11,7	60	101	495	419	415	165	851	25	6	39
200	7	9138,1	26,1	60	118	630	525	620	290	1098	30	8	55
250	5	10227	29,2	70	118	770	620	620	290	1345	30	8	89
300	5	14748	42,1	70	118	895	704	620	290	1594	30	10	113

Редуктор

Рекомендуется для диаметров свыше DN350 и рабочих давлений свыше 3,5 кг/м².

B = максимальная ширина задвижки (без привода)

D = максимальная высота задвижки (без привода)

C = максимальная длина при установке ножа в центральное положение

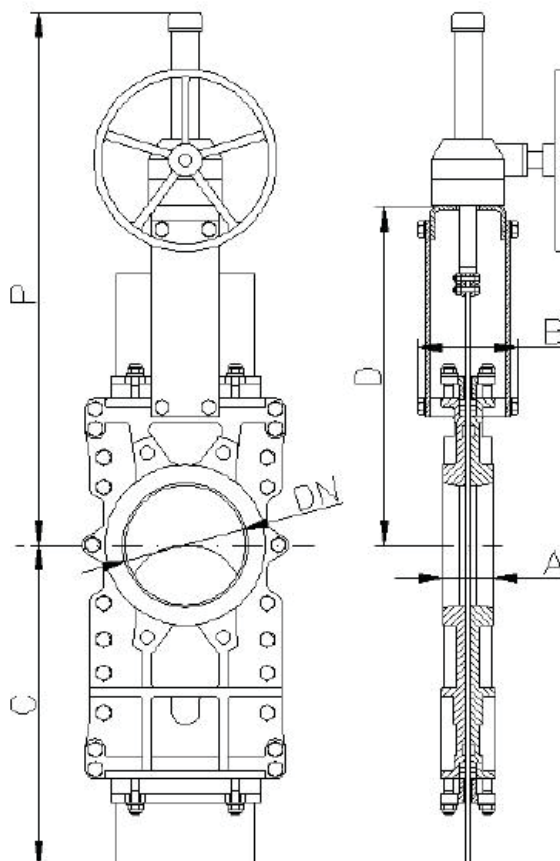
Опции:

- маховик с цепью
- блокираторы
- невыемной шток
- удлинители: колонна, труба, опорные пластины и т.д.

Компоненты привода:

- маховик
- шток
- конический редуктор
- траверса

Имеются в наличии диаметры от DN50 до DN2000, другие диаметры по заказу.



DN	P, кг/см ²	Сила, Н	Момент, Н·м	A	B	C	D	P	Ø штока	Толщ. ножа	Вес, кг
50	10	815,51	1,86	40	91	225	243	540	Ø20x4	5	22
65	10	1375,5	3,14	40	91	265	269	566	Ø20x4	5	23
80	10	2083,4	4,76	50	91	310	293	591	Ø20x4	5	27
100	10	3252,1	7,43	50	91	370	334	631	Ø20x4	5	28
125	10	5080,6	11,6	50	101	430	367	665	Ø20x4	6	37
150	8	5861,6	11,7	60	101	495	419	717	Ø20x4	6	47
200	7	9138,1	26,1	60	118	630	525	943	Ø25x5	8	76
250	5	10227	29,2	70	118	770	620	1037	Ø25x5	8	111
300	5	14748	42,1	70	118	895	704	1171	Ø25x5	10	133
350	4	16064	62,3	96	290	1050	780	1318	Ø35x6	10	163
400	4	21042	81,6	100	290	1185	855	1393	Ø35x6	12	247
450	3	20043	77,7	106	290	1320	975	1662	Ø35x6	12	386
500	3	24883	96,5	110	290	1455	1064	1752	Ø35x6	12	495
600	3	36081	139,9	110	290	1720	1244	1981	Ø35x6	15	552
700	2	39945	180,1	110	320	1995	1425	2320	Ø50x8	15	956
800	2	43493	237,8	110	320	2230	1615	2610	Ø50x8	20	-
900	2	55024	300,9	110	320	2465	1823	2913	Ø50x8	20	-
1000	2	68580	374,9	110	320	2620	1992	3206	Ø50x8	25	-
1100	2	83196	539,7	150	340	3030	2217	3777	Ø60x9	25	-
1200	2	99026	642,5	150	340	3250	2351	4042	Ø60x9	30	-
1300	2	117653	763,3	150	390	3430	2882	4382	Ø60x9	30	-
1400	2	136884	888,1	150	390	3680	3250	4852	Ø70x10	30	-
1500	2	158591	1190,6	170	426	3930	3517	5217	Ø70x10	35	-
1600	2	180653	1518,6	170	426	4272	3775	5575	Ø80x12	35	-
1700	2	204052	1715,2	190	440	4615	4008	5908	Ø80x12	40	-
1800	2	230715	1939,4	190	440	4886	4242	6242	Ø80x12	40	-
1900	2	258472	2172,6	210	480	5158	4390	6490	Ø90x12	40	-
2000	2	289155	2760,9	210	480	5430	4540	6740	Ø90x12	45	-

Компания СМО и «Комплект Сервис» оставляет за собой право вносить изменения в конструкцию задвижек.

ООО «Комплект Сервис» официальный представитель завода СМО Испания.

Тел. / Факс: +7(495)-221-29-40 www.ks-cmo.ru. Интернет магазин www.cmorus.ru.

Пневматический цилиндр двойного действия (давление воздуха: 6 кг/см²)

Пневматические приводы двойного действия СМО создают давление от 6 до 10 кг/см², воздух должен быть сухим и содержать соответствующую смазку.

10 кг/см² - это максимально допустимое давление воздуха. Если давление воздуха меньше 6 кг/см², необходимо обратиться за консультацией к техническому специалисту СМО.

Для шиберно-ножевых задвижек диаметром от DN50 до DN2000 рубашка и крышки цилиндра изготавливаются из алюминия, шток цилиндра – из нержавеющей стали AISI304, поршень – из стали с эластомерным покрытием, а тороидальные уплотнения из нитрила.

Для шиберно-ножевых задвижек диаметром от DN200 крышки цилиндра изготавливаются из чугуна с шаровидным графитом или из углеродистой стали.

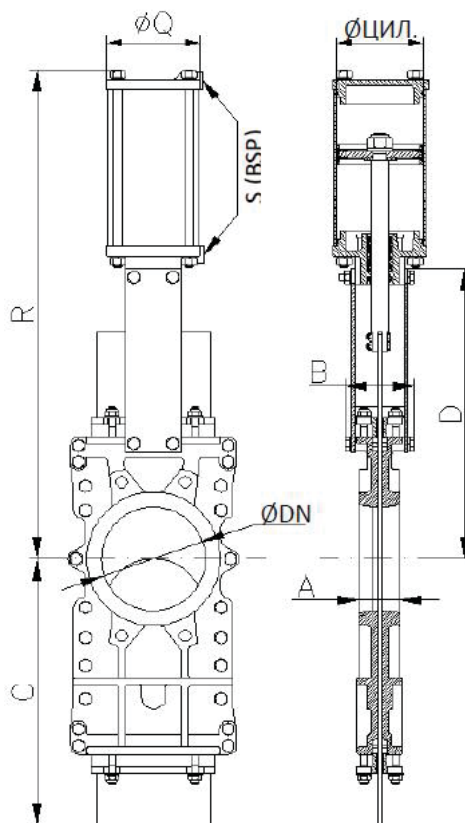
По заказу привод может быть изготовлен полностью из углеродистой стали, особенно для установок, работающих в агрессивных средах.

В=максимальная ширина задвижки (без привода)

D=максимальная высота задвижки (без привода)

C = максимальная длина при установке ножа в центральное положение

Имеются в наличии диаметры от DN50 до DN1200, другие диаметры по заказу.



DN	P, кг/см ²	Сила, Н	Момент, Н·м	A	B	C	D	R	Ø цили.	Ø штока	Ø Q	S (BSP)	Толщ. ножа	Вес, кг
50	10	815,51	1,86	40	91	225	243	416	80	20	90	1/4"	5	12
65	10	1375,5	3,14	40	91	265	269	456	80	20	90	1/4"	5	13
80	10	2083,4	4,76	50	91	310	293	497	80	20	90	1/4"	5	19
100	10	3252,1	7,43	50	91	370	334	567	100	20	110	1/4"	5	19
125	10	5080,6	11,6	50	101	430	367	636	125	25	135	1/4"	6	33
150	8	5861,6	11,7	60	101	495	419	717	160	30	170	1/4"	6	43
200	7	9138,1	26,1	60	118	630	525	874	200	30	215	1/4"	8	65
250	5	10227	29,2	70	118	770	620	1030	200	30	215	3/8"	8	104
300	5	14748	42,1	70	118	895	704	1160	250	40	270	3/8"	10	126
350	4	16064	62,3	96	290	1050	780	1364	250	40	270	3/8"	10	200
400	4	21042	81,6	100	290	1185	855	1482	250	40	270	3/8"	12	281
450	3	20043	77,7	106	290	1320	975	1662	250	40	270	1/2"	12	427
500	3	24883	96,5	110	290	1455	1064	1802	300	45	382	1/2"	12	540
600	3	36081	139,9	110	290	1720	1244	2081	350	45	444	1/2"	15	609
700	2	39945	180,1	110	320	1995	1425	2400	350	45	444	1/2"	15	1054
800	2	43493	237,8	110	320	2230	1615	2693	350	45	444	1/2"	20	-
900	2	55024	300,9	110	320	2465	1823	3037	400	50	508	1/2"	20	-
1000	2	68580	375	110	320	2620	1992	3306	450	50	552	3/4"	25	-
1100	2	83196	539,7	150	340	3030	2217	3587	500	50	612	3/4"	25	-
1200	2	99025	642,5	150	340	3250	2351	3868	600	60	712	3/4"	30	-

Пневматический цилиндр одностороннего действия (давление воздуха: 6 кг/см²)

Пневматические приводы одностороннего действия СМО создают давление от 6 до 10 кг/см², воздух должен быть сухим и содержать соответствующую смазку.

10 кг/см² – это максимально допустимое давление воздуха. Если давление воздуха меньше 6 кг/см², необходимо обратиться за консультацией к техническому специалисту СМО.

Имеются в наличии нормально закрытые и нормально открытые цилиндры (закрывающая или открывающая пружина).

Рубашка цилиндра изготавливается из алюминия, крышки – из чугуна с шаровидным графитом, шток цилиндра – из стали AISI304, поршень – из стали с эластомерным покрытием, торцевые уплотнения – из нитрила, пружина – из стали.

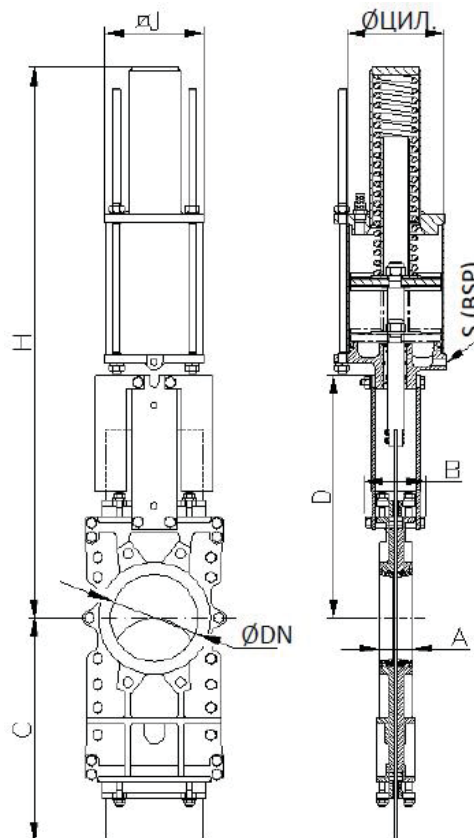
Конструкция привода имеет прижину для задвижек диаметром до DN300. Для задвижек большего диаметра привод состоит из цилиндра двустороннего действия и баллона со сжатым воздухом. Запас воздуха в баллоне необходим для создания конечного толчка при отказе системы.

V=максимальная ширина задвижки (без привода)

D=максимальная высота задвижки (без привода)

C = максимальная длина при установке ножа в центральное положение

Имеются в наличии диаметры от DN50 до DN1200, другие диаметры по заказу.



DN	P, кг/см ²	Сила, Н	Момент, Н·м	A	B	C	D	H	Ø J	Ø цили.	Ø штока	S (BSP)	Толщ. ножа	Вес, кг
50	10	815,51	1,86	40	91	225	243	781	135	125	25	1/4"	5	12
65	10	1375,5	3,14	40	91	265	269	806	135	125	25	1/4"	5	13
80	10	2083,4	4,76	50	91	310	293	833	135	125	25	1/4"	5	19
100	10	3252,1	7,43	50	91	370	334	873	135	160	25	1/4"	5	19
125	10	5080,6	11,6	50	101	430	367	909	170	200	30	1/4"	6	33
150	8	5861,6	11,7	60	101	495	419	960	170	200	30	1/4"	6	43
200	7	9138,1	26,1	60	118	630	525	1355	215	250	30	3/8"	8	65
250	5	10227	29,2	70	118	770	620	1451	270	300	40	3/8"	8	104
300	5	14748	42,1	70	118	895	704	1551	270	300	40	3/8"	10	126

Электропривод

Это автоматический привод, состоящий из **компонентов:**

- электродвигатель
- шток
- траверса

Компоненты электродвигателя:

- Ручной аварийный маховик
- Концевые выключатели
- Ограничители крутящего момента

Опции:

- различные типы и марки
- невыемной шток

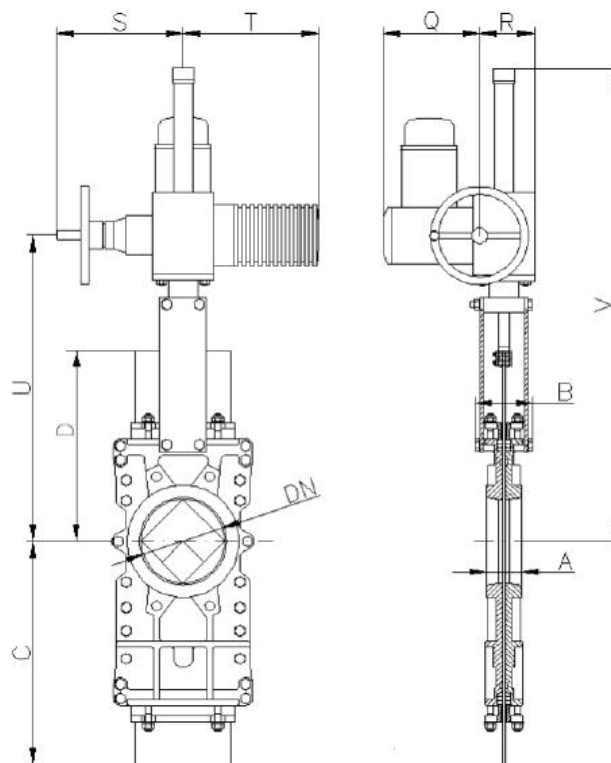
Фланцевые соединения ISO 5210/ DIN 3338

B=максимальная ширина задвижки (без привода)

D=максимальная высота задвижки (без привода)

C = максимальная длина при установке ножа в центральное положение

Имеются в наличии диаметры от DN50 до DN2000, другие диаметры по заказу.



DN	P, кг/см ²	Сила, Н	Момент, Н·м	A	B	C	D	Q	R	S	T	U	V	Ø штока	Толщ. ножа	Вес, кг
50	10	815	1,86	40	91	225	243	197	102	234	265	347	587	Ø20x4	5	32
65	10	1375	3,14	40	91	265	269	197	102	234	265	374	614	Ø20x4	5	33
80	10	2083	4,76	50	91	310	293	197	102	234	265	400	640	Ø20x4	5	38
100	10	3252	7,43	50	91	370	334	197	102	234	265	440	680	Ø20x4	5	39
125	10	5080	11,6	50	101	430	367	197	102	234	265	473	713	Ø20x4	6	48
150	8	5134	11,7	60	101	495	419	197	102	234	256	525	765	Ø20x4	6	58
200	7	9138	26,1	60	118	630	525	197	102	234	265	640	880	Ø25x5	8	74
250	5	10227	29,2	70	118	770	620	197	102	234	265	741	981	Ø25x5	8	108
300	5	14748	42,1	70	118	895	704	197	102	234	265	841	1141	Ø25x5	10	132
350	4	16064	62,3	96	290	1050	780	197	115	256	282	944	1347	Ø35x6	10	189
400	4	21042	81,6	100	290	1185	855	197	115	256	282	1050	1550	Ø35x6	12	261
450	3	20043	77,7	106	290	1320	975	222	153	325	385	1147	1847	Ø35x6	12	368
500	3	24883	96,5	110	290	1455	1064	222	153	325	385	1259	1959	Ø35x6	12	497
600	3	36081	139,9	110	290	1720	1244	222	153	325	385	1465	2165	Ø35x6	15	584
700	2	39945	180,1	110	320	1995	1425	222	153	325	385	1651	2451	Ø50x8	15	988
800	2	43493	237,8	110	320	2230	1615	222	153	332	385	1865	2665	Ø50x8	20	-
900	2	55024	300,9	110	320	2465	1823	222	153	332	385	2098	2998	Ø50x8	20	-
1000	2	68580	374,9	110	320	2620	1992	222	153	332	385	2288	3178	Ø50x8	25	-
1100	2	83196	539,7	150	340	3030	2217	227	195	355	510	2575	3675	Ø60x9	25	-
1200	2	99026	642,5	150	340	3250	2351	227	195	355	510	2866	4042	Ø60x9	30	-
1300	2	117653	763,3	150	390	3430	2882	227	153	355	510	3082	4382	Ø60x9	30	-
1400	2	136884	888,1	150	390	3680	3250	222	153	332	385	3395	4852	Ø70x10	30	-
1500	2	158591	1190,6	170	426	3930	3517	222	195	332	385	3662	5217	Ø70x10	35	-
1600	2	180653	1518,6	170	426	4272	3775	227	195	355	510	3975	5575	Ø80x12	35	-
1700	2	204052	1715,2	190	440	4615	4008	227	195	355	510	1210	5908	Ø80x12	40	-
1800	2	230715	1939,4	190	440	4886	4242	227	195	355	510	1257	6242	Ø80x12	40	-
1900	2	258472	2172,6	210	480	5158	4390	227	195	355	510	4590	6490	Ø90x12	40	-
2000	2	289155	2760,9	210	480	5430	4540	227	195	355	510	4740	6740	Ø90x12	45	-

Компания СМО и «Комплект Сервис» оставляет за собой право вносить изменения в конструкцию задвижек.

ООО «Комплект Сервис» официальный представитель завода СМО Испания.

Тел. / Факс: +7(495)-221-29-40 www.ks-smo.ru. Интернет магазин www.cmorus.ru.

Гидравлический привод (давление масла: 135 кг/см²)

В=максимальная ширина задвижки (без привода)

D=максимальная высота задвижки (без привода)

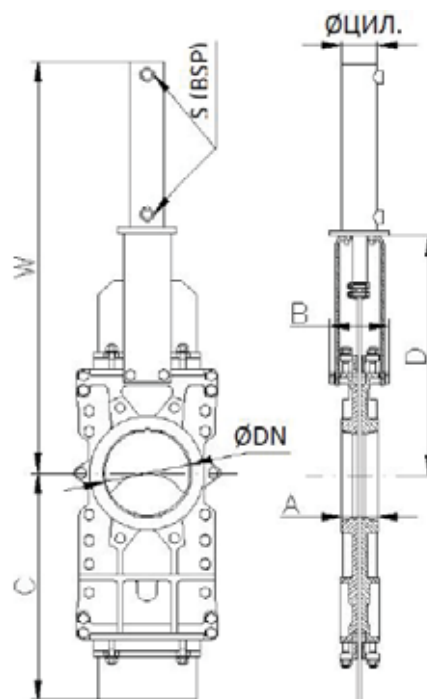
С = максимальная длина при установке ножа в центральное положение

Компоненты гидравлического привода:

- гидроцилиндр
- шток
- траверса

Имеются в наличии диаметры от DN50 до DN2000.

Различные типы и марки в соответствии с потребностями клиента.

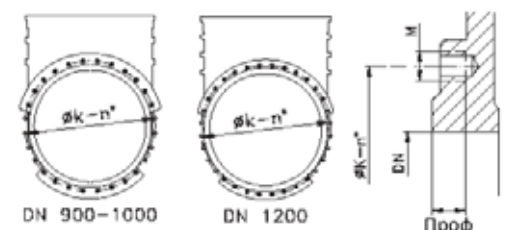
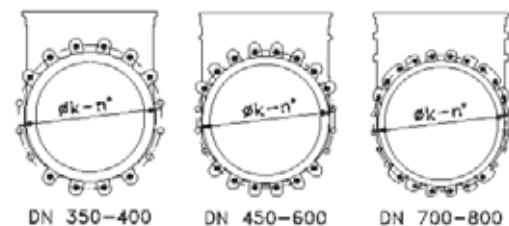
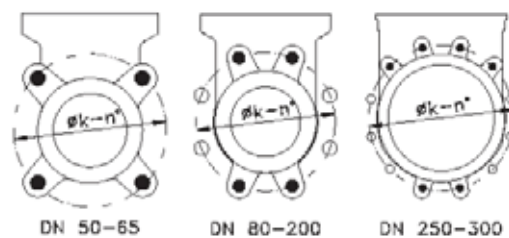


DN	Р, кг/см ²	Сила, Н	A	B	C	D	W	Ø цили.	Ø штока	S (BSP)	Объем масла, дм ³	Вес, кг
50	10	815	1,86	40	91	225	243	32	16	3/8"	0,04	17
65	10	1375	3,14	40	91	265	269	32	16	3/8"	0,05	18
80	10	2083	4,76	50	91	310	293	32	16	3/8"	0,06	22
100	10	3252	7,43	50	91	370	334	32	16	3/8"	0,08	24
125	10	5080	11,6	50	101	430	367	32	16	3/8"	0,10	33
150	8	5134	11,7	60	101	495	419	32	16	3/8"	0,12	43
200	7	9138	26,1	60	118	630	525	40	22	3/8"	0,25	61
250	5	10227	29,2	70	118	770	620	50	28	3/8"	0,50	99
300	5	14748	42,1	70	118	895	704	63	45	3/8"	0,93	131
350	4	16064	62,3	96	290	1050	780	63	36	3/8"	1,10	182
400	4	21042	81,6	100	290	1185	855	63	36	3/8"	1,25	254
450	3	20043	77,7	106	290	1320	975	63	36	3/8"	1,40	387
500	3	24883	96,5	110	290	1455	1064	80	56	3/8"	2,51	498
600	3	36081	139,9	110	290	1720	1244	80	45	3/8"	3,02	559
700	2	39945	180,1	110	320	1995	1425	100	70	1/2"	5,49	983
800	2	43493	237,8	110	320	2230	1615	100	56	1/2"	6,28	-
900	2	55024	300,9	110	320	2465	1823	100	56	1/2"	7,07	-
1000	2	68580	374,9	110	320	2620	1992	125	70	1/2"	12,3	-
1100	2	83196	539,7	150	340	3030	2217	125	70	1/2"	13,5	-
1200	2	99026	642,5	150	340	3250	2351	160	110	1/2"	24,1	-
1300	2	117653	763,3	150	390	3430	2882	160	90	1/2"	26,1	-
1400	2	136884	888,1	150	390	3680	3250	160	90	1/2"	28,1	-
1500	2	158591	1190,6	170	426	3930	3517	200	140	1/2"	47,1	-
1600	2	180653	1518,6	170	426	4272	3775	200	110	1/2"	50,3	-
1700	2	204052	1715,2	190	440	4615	4008	200	110	1/2"	53,4	-
1800	2	230715	1939,4	190	440	4886	4242	200	110	1/2"	56,5	-
1900	2	258472	2172,6	210	480	5158	4390	250	140	1/2"	93,3	-
2000	2	289155	2760,9	210	480	5430	4540	250	140	1/2"	98,2	-

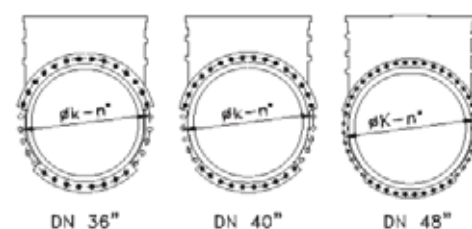
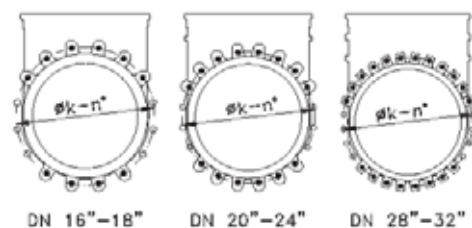
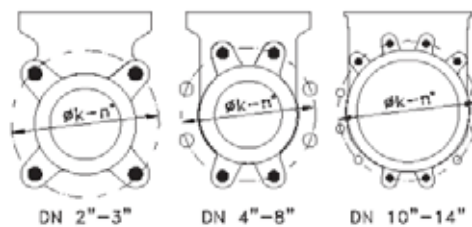
Размеры фланцевых соединений

EN 1092-2 PN10

DN	P, кг/см ²	•	°	Метрика	Проф.	ØК
50	10	4	-	M 16	10	125
65	10	4	-	M 16	10	145
80	10	4	4	M 16	12	160
100	10	4	4	M 16	12	180
125	10	4	4	M 16	12	210
150	8	4	4	M 20	17	240
200	7	4	4	M 20	16	295
250	5	8	4	M 20	19	350
300	5	8	4	M 20	19	400
350	4	12	4	M 20	28	460
400	4	12	4	M 24	28	515
450	3	16	4	M 24	28	565
500	3	16	4	M 24	34	620
600	3	18	4	M 27	26	725
700	3	20	4	M 27	25	840
800	3	20	4	M 30	22	950
900	3	24	4	M 30	21	1050
1000	3	24	4	M 33	21	1160
1100	3	28	4	M 33	30	1270
1200	3	28	4	M 36	30	1380
1300	2	28	4	M 36	35	1490
1400	2	24	12	M 39	35	1590
1500	2	24	12	M 39	28	1700
1600	2	28	12	M 45	40	1820
1700	2	30	14	M 45	40	1920
1800	2	30	14	M 45	36	2020
1900	2	32	16	M 45	45	2120
2000	2	32	16	M 45	45	2230



• Несквозные резьбовые отверстия
 ° Сквозные резьбовые отверстия



ANSI B16.5, класс 150

DN	P, кг/см ²	•	°	R UNK	Проф.	ØК
2"	10	4	-	5/8"	10	120,6
2½"	10	4	-	5/8"	10	139,7
3"	10	4	-	5/8"	12	152,4
4"	10	4	4	5/8"	12	190,5
5"	10	4	4	3/4"	12	215,9
6"	8	4	4	3/4"	17	241,3
8"	7	4	4	3/4"	16	298,4
10"	5	8	4	7/8"	19	361,9
12"	5	8	4	7/8"	19	431,8
14"	4	8	4	1"	28	476,2
16"	4	12	4	1"	28	539,7
18"	3	12	4	1 1/8"	28	577,8
20"	3	16	4	1 1/8"	34	635
24"	3	16	4	1 1/4"	26	749,3
28"	3	20	4	1 1/4"	25	863,6
30"	3	24	4	1 1/2"	22	977,9
32"	3	28	4	1 1/2"	21	1085,9
36"	3	32	4	1 1/2"	21	1200,2



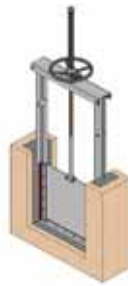
Серия А



Серия АВ



Серия С



Серия СА



Серия СВ



Серия СМ



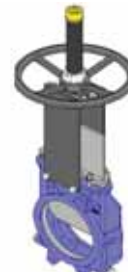
Серия СТ



Серия D



Серия E



Серия F



Серия FK



Серия FL



Серия GC



Серия GR



Серия GH



Серия GL



Серия HD



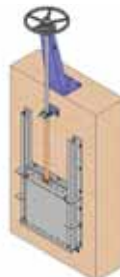
Серия K



Серия L



Серия LR



Серия MC



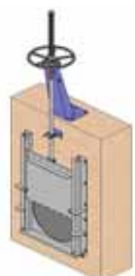
Серия ME



Серия MF



Серия MP



Серия MR



Серия PL



Серия R



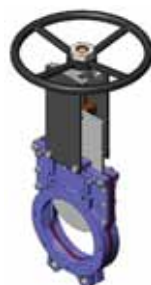
Серия RE



Серия SD



Серия T



Серия UB



Серия TD



Серия TD квадрат



Серия VM



Серия 3V-4V

Ваш дистрибьютор: