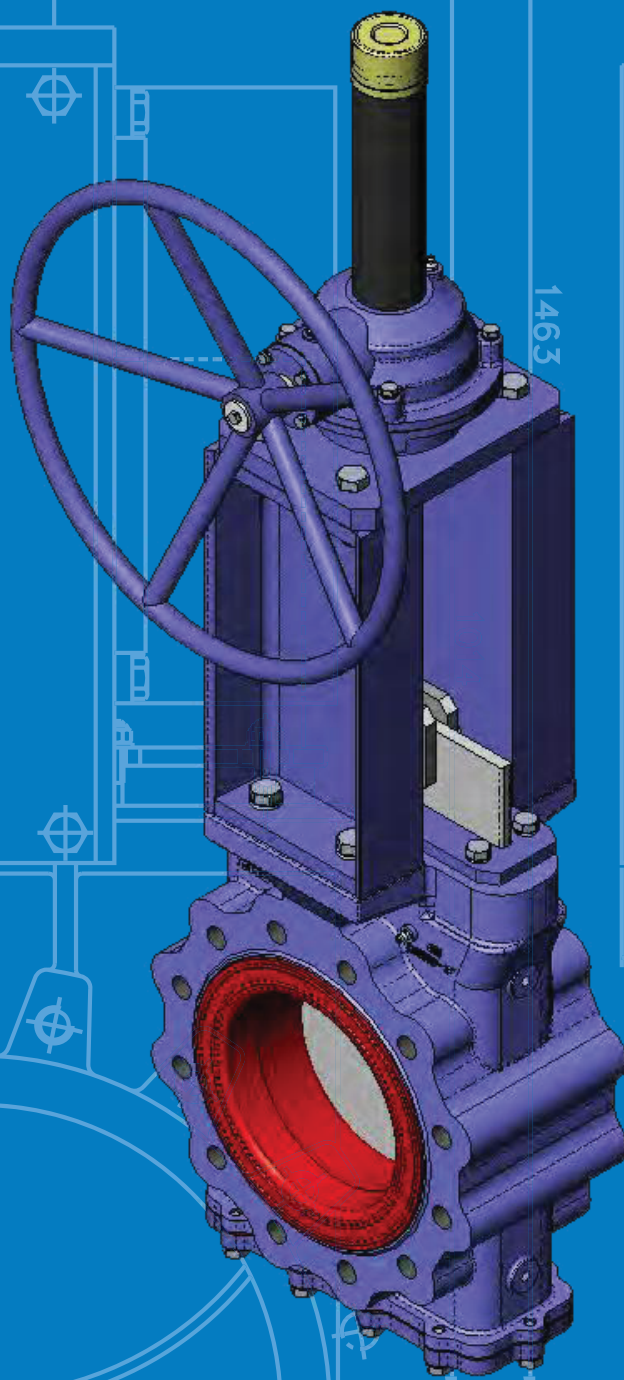


ШИБЕРНО-НОЖЕВАЯ ЗАДВИЖКА СЕРИИ GH



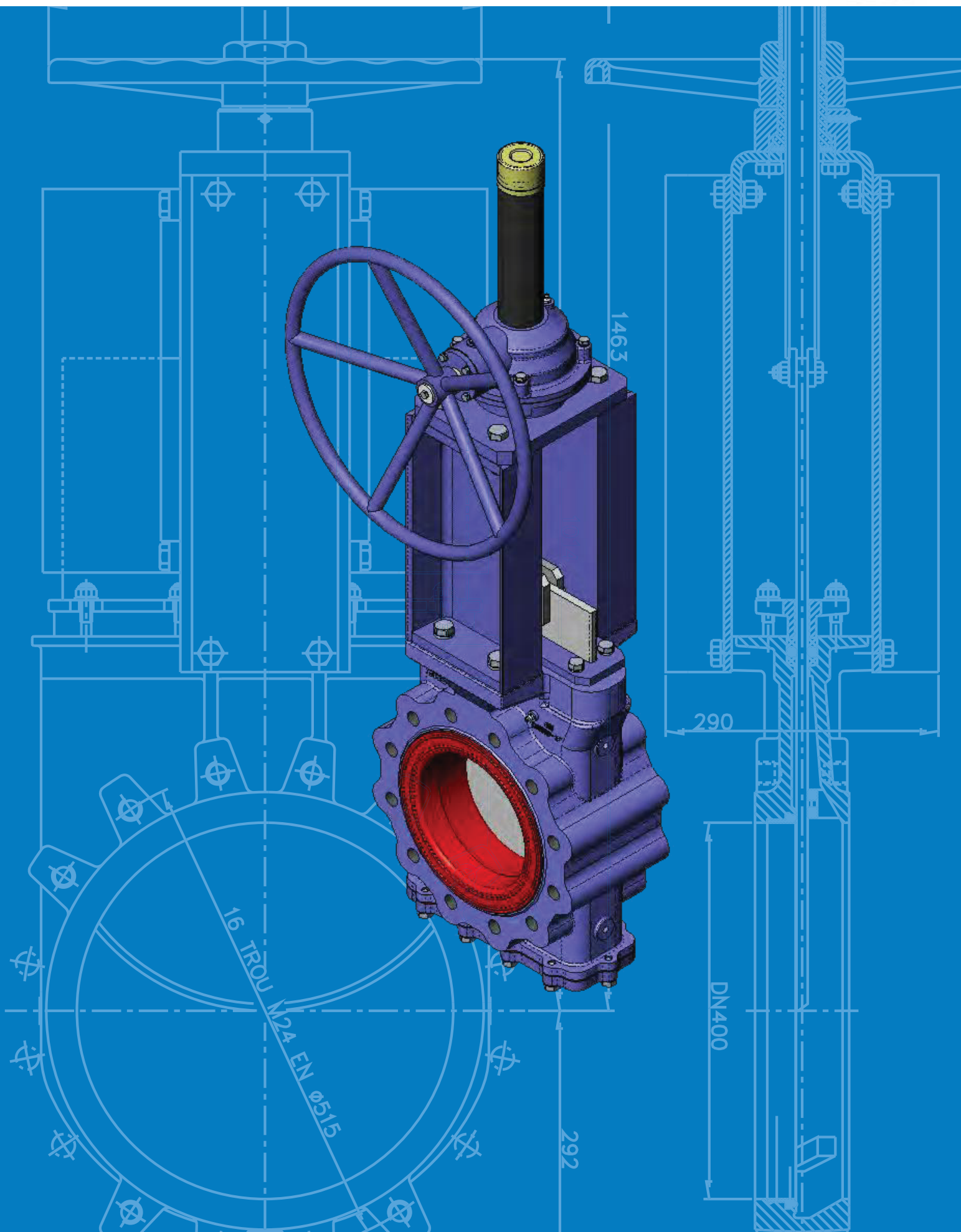
1463

290

DN400

292

16 TROU M24 EN Ø515



СМО, CONSTRUCCIONES METALICAS DE OBTURACION, S.L.

Компания СМО занимается конструированием, производством и установкой стандартных и специальных задвижек.

Широкий ассортимент выпускаемых задвижек находит применение во многих отраслях промышленности и позволяет контролировать практически любую рабочую жидкость.

Компания основана в феврале 1993 года, а ее персонал обладает более чем 20-летним опытом в области конструирования и производства самых различных задвижек. Этот опыт, помноженный на удовлетворенность от проделанной работы, помог компании завоевать ее сегодняшний статус, включая способность разрабатывать и создавать продукцию в соответствии с потребностями клиентов.

Сегодня компания СМО входит в число крупнейших производителей задвижек как в Испании, так и во всем мире. И молодой персонал, и опытные работники компании делают все, чтобы качество обслуживания наших клиентов отвечало высочайшим стандартам.

Производственные мощности СМО подразделяются на 5 секторов:

- * Офисные помещения: 540 м²
- * Производственные помещения: 1000 м² (Толоса) + 5000 м² (Альцо)
- * Испытательные помещения: 400 м²
- * Транспортные помещения: 525 м²
- * Помещения контроля качества: 300 м²

A

01

100

PN10

D/A

SOV

E

Тип затвора	Корпус	Размер	Рабочее давление	Управление	Аксессуары	Седловое уплотнение
A - односторонний затвор	01 - чугун	проход круглый DN(50-1200)	PN 10	HW (Hand wheel) - штурвал с выдвигаемым штоком	SOV - соленоид	M - металл
T - односторонний затвор	02 - нержавеющая сталь	проход прямоугольный (200x200-2000x2000)		HW (N) - штурвал с невыдвигаемым штоком	LS1 - механические концевые выключатели Omron D4N-1120	E - этилен-пропилен EPDM
AB - двусторонний затвор	03 - сталь			R - ручной редуктор с выдвигаемым штоком	LS2 - механические концевые выключатели Telemecanique XCKM115	N - нитрил NBR
GL - двусторонний затвор для абразивных сред	04 - сплавы			R (N) - ручной редуктор с невыдвигаемым штоком	LS3 - индуктивные концевые выключатели Telemecanique XS618BIMAL2	V - витон
L - двусторонний затвор со сквозным ножом	05 - титан			D/A - пневмопривод двойного действия	LS4 - индуктивные концевые выключатели BDC AX18/4609KS	T - тефлон PTFE
F - бункерный затвор с круглым проходом				N/O - нормально открытый односторонний пневмопривод	LS5 - индуктивные концевые выключатели P&F NBB8-18GM60-US	S - силикон
C - бункерный затвор с квадратным затвором				N/C - нормально закрытый односторонний пневмопривод	SCR - скребок	NR - натуральный каучук
D - односторонний затвор на высокие давления				ISO - ISO-фланец под электропривод с выдвигаемым штоком	DC - конический дефлектор	NP - неопрен
CB - односторонний затвор на высокие давления				ISO(N) - ISO-фланец под электропривод с невыдвигаемым штоком	EmrHW - ручной дублер для пневмоприводов	
CA - прямоугольный щитовой затвор (поверхностный)				AUMA - электропривод с выдвигаемым штоком	MPG - зеркальная полировка ножа	
MC - прямоугольный щитовой затвор (глубинный)				AUMA(N) - электропривод с невыдвигаемым штоком	AN - жаростойкая покраска	
MF - поворотный затвор для дымовых газов				R-AUMA - редуктор, электропривод с выдвигаемым штоком	FH - промывочные отверстия в корпусе	
				R-AUMA(N) - редуктор, электропривод с невыдвигаемым штоком	FT - трубки промывочной системы	
				H/A - гидропривод	Option3 - грязевой щиток	
				H - удлинение штока	MP - механический позиционер (индикатор положения)	
					TS - тепловая рубашка	
					HSA - гидравлический демпфер	
					CW - противовес	

Шиберно-ножевые задвижки серии GN

Основные конструктивные особенности шиберного затвора гильотинного типа:

типа:

- Шиберно-ножевая задвижка двунаправленного действия, межфланцевая.
- Цельный литой корпус из чугуна или стали с опорными направляющими для ножа.
- Нож из нержавеющей стали. Две резиновые вставки.
- Высокая пропускная способность при низких перепадах давления.
- Возможность использования различных материалов уплотнений и набивки сальника.
- Строительная длина (расстояние между торцами) по стандартам компании СМО.

Основные области применения:

Данная задвижка предназначена для использования в горнодобывающей промышленности, на линиях для транспортировки жидкостей с суспензией твердых частиц, например, воды с содержанием грязи, камней и пульпы. Пульпа это смесь воды и грунта или горной породы, получаемая при земляных и горных работах гидравлическим способом и пр. Кроме того, задвижка может применяться для абразивных жидких продуктов, используемых в химической промышленности и в системах сточных вод.

Шиберно-ножевая задвижка предназначена для применения в самых различных областях, таких как:

- горнодобывающая промышленность;
- обработка сточных вод;
- электростанции;
- теплоэлектростанции;
- предприятия энергетического сектора;
- химические предприятия.

Зависимость рабочего давления от размеров

Размеры DN, мм *	Рабочее давление, кг/см ² (Bar) **
DN80 – DN900 (DN3" – DN36")	21

* По индивидуальному заказу размеры могут быть увеличены.

** Указанное давление, может использоваться для обоих направлений задвижки.

Перфорация: DIN PN10 и ANSI B16.5 (класс 150).

Прочие фланцевые соединения: стандарт JIS, австралийский стандарт, британский стандарт.

Досье качества:

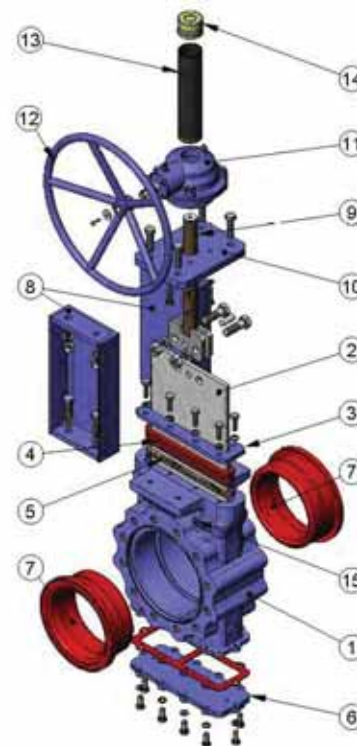
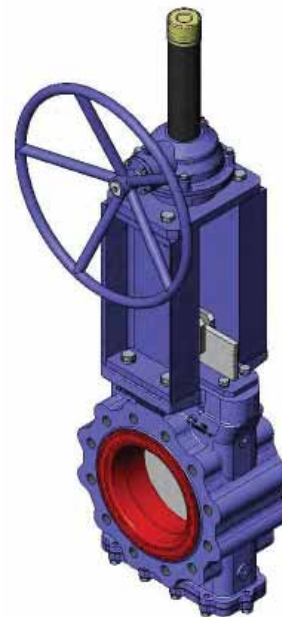
Все шиберные задвижки гильотинного типа проходят гидравлические испытания водой на предприятиях СМО. При необходимости вы можете получить сертификаты материалов и сертификаты проведенных испытаний.

Испытание корпуса проходит с коэффициентом = 1,5 к указанному рабочему давлению.

Испытание уплотнения проходит с коэффициентом = 1,1 к указанному рабочему давлению.

Список стандартных компонентов

Компонент	Исполнение из чугуна
1. Корпус	GGG50
2. Нож	AISI304/Duplex
3. Сальник	Сталь
4. Уплотнение набивки	Натуральный каучук
5. Набивка сальника	Промасленная лента
6. Нижние заглушки	Сталь
7. Втулка	Натуральный каучук
8. Опорные пластины	Сталь
9. Шток	AISI303
10. Траверса	Сталь
11. Редуктор	---
12. Маховик	Сталь
13. Колпак	Сталь
14. Защитная заглушка	Пластмасса
15. Смазочное устройство (опиция)	Сталь



Описание конструктивных элементов

Основной характеристикой данной шиберно-ножевой задвижки или затвора гильотинного типа является обеспечение полного и непрерывного прохода потока. Это значит, что в открытом положении задвижка не имеет областей кавитации, следовательно, в потоке жидкости не возникает явлений турбулентности.

Корпус задвижки GH представляет собой цельный «моноблок».

Защитный колпак штока монтируется независимо от системы фиксации маховика, поэтому колпак можно снять без снятия маховика. Это позволяет легко осуществлять операции технического обслуживания задвижки, например, смазку штока и пр.

Шток шиберной ножевой задвижки СМО изготовлен из нержавеющей стали 18/8. Это важное преимущество по отношению к другим сплавам, поскольку некоторые производители используют сталь с 13% содержанием хрома, что приводит к быстрой коррозии металла.

Маховик шиберной ножевой задвижки изготовлен из чугуна с шаровидным графитом GGG50. Некоторые производители используют обычный литейный чугун, такой маховик часто ломается при большом крутящем моменте направленного усилия или при ударе.

Траверса ручного управления имеет компактную конструкцию с защищенной бронзовой гайкой, которая помещается в закрытом корпусе, заполненном смазкой. Это дает возможность управления задвижкой при помощи ключа, без использования маховика (конструкции других производителей не предоставляют такой возможности).

Верхняя и нижняя крышки пневматического привода изготовлены из чугуна с шаровидным графитом GGG50, что повышает их ударопрочность. Это существенный фактор для пневмоцилиндров данного типа.

Пневмоцилиндр имеет стандартные уплотнительные прокладки, которые продаются повсеместно. Поэтому для их приобретения нет необходимости каждый раз обращаться непосредственно в СМО.

Корпус

Цельный корпус из литого чугуна снабжен ребрами жесткости.

Конструкция корпуса обеспечивает полный и непрерывный проход потока. Это значит, что в открытом положении задвижка не имеет областей кавитации, следовательно, в потоке жидкости не возникает явлений турбулентности и потери давления минимальны.

Конструкция с полнопроходным отверстием обеспечивает высокую пропускную способность при низких потерях давления.

Внутренняя конструкция корпуса препятствует скоплению твердых отложений в области уплотнения.

Стандартные материалы: чугун с шаровидным графитом GGG50.

Другие материалы, например, углеродистая сталь A216WCB и сплавы на основе нержавеющей стали (AISI316Ti, Duplex, 254SMO, Uranus B6, Ni-Resist, Ductile Ni-Resist и т. д.), могут применяться при изготовлении по индивидуальному заказу. Задвижки из чугуна и углеродистой стали имеют эпоксидное антикоррозийное покрытие толщиной 80 микрон (цвет RAL 5015). Также имеется возможность нанесения и других защитных покрытий.

Нож

Стандартные материалы, используемые при изготовлении ножа: нержавеющая сталь AISI304 – для корпуса задвижки из литого чугуна при небольших диаметрах и DUPLEX или SUPERDUPLEX при больших диаметрах. Другие материалы или сочетания материалов могут поставляться по заказу.

Нож отполирован с обеих сторон для предотвращения защемления или повреждения уплотнения седла и обеспечения гладкой поверхности для свободного скольжения ножа в местах контакта с уплотнительным материалом. Кромка ножа имеет закругленную форму, которая позволяет избежать повреждения прокладки. В соответствии с требованиями клиента могут поставляться различные модификации с разной степенью полировки и антиабразивной обработки.

Седло (герметичное)

Седло задвижки GH состоит из двух резиновых вставок, расположенных симметрично с обеих сторон корпуса. Вставки изготовлены из натурального каучука с металлической сердцевинкой, помогающей сохранять форму и препятствующей деформации. Когда задвижка находится в открытом положении, эластичные свойства вставок позволяют им находиться в постоянном контакте, что препятствует скоплению твердых отложений между двумя частями корпуса.

Задвижка GH предназначена для абразивных жидких продуктов, поэтому вставки защищают всю поверхность корпуса, находящуюся в контакте с абразивным потоком.

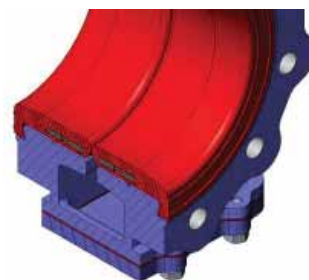
Для упрощения техобслуживания вставки могут заменяться с внешней стороны задвижки. Седло состоит из двух симметричных частей.



Корпус



Нож



Седло

Материалы герметичного соединения

НАТУРАЛЬНЫЙ КАУЧУК. Это стандартная герметичная прокладка для задвижек модели GH СМО. Может использоваться в различных приложениях при температурах не выше 90 °С для абразивных продуктов и обеспечивает герметичность на 100%. Области применения: для жидкостей общего типа.

ЭПДМ. Это стандартное уплотнение, обеспечивающее герметичное соединение для задвижек СМО. Имеет различные области применения, но используется в основном для воды и водных растворов при температурах не выше 90 °С. Может также использоваться для абразивных продуктов. Обеспечивает 100-процентную герметичность.

НИТРИЛ. Используется для жидкостей, содержащих жиры и масла, при температурах не выше 90 °С. Обеспечивает 100-процентную герметичность.

ВИТОН. Используется для коррозионно-активных жидкостей при высоких температурах: до 190 °С в рабочем режиме и до 210 °С при кратковременных нагрузках. Обеспечивает 100-процентную герметичность.

Набивка сальника

Стандартная набивка сальника шибберно-ножевых задвижек СМО состоит из трех слоев с уплотнительным кольцом из ЭПДМ в середине.

Набивка обеспечивает герметичность уплотнения между корпусом и ножом, препятствуя любым утечкам в атмосферу. Набивка размещается в легкодоступном месте и может заменяться без снятия задвижки с трубопровода. Имеются различные типы набивок, поставляемые в зависимости от конкретной области применения задвижки:

- **промасленное х/б волокно (рекомендуется для гидравлических установок):** данная набивка состоит из х/б волокон, промасленных изнутри и снаружи. Это набивка общего назначения для различных гидравлических установок, таких как насосы или задвижки.

- **сухое х/б волокно:** данная набивка состоит из х/б волокон. Это набивка общего назначения для установок, работающих с твердыми веществами.

- **х/б волокно + ПТФЭ:** данная набивка состоит из плетенных х/б волокон, пропитанных изнутри и снаружи тефлоном (ПТФЭ). Это набивка общего назначения для различных гидравлических установок, таких как насосы или задвижки.

- **синтетическое волокно + ПТФЭ:** данная набивка состоит из плетенных синтетических волокон, пропитанных изнутри и снаружи тефлоном методом вакуумной дисперсии. Это набивка общего назначения для различных гидравлических установок, таких как насосы или задвижки. Подходит для любых жидкостей, в том числе очень агрессивных, включая концентрированные масла и окислители. Также подходит для жидкостей, содержащих твердые частицы во взвешенном состоянии.

- **графит:** данная набивка состоит из графитовых волокон высокой частоты. Набивка имеет диагональную систему переплетения плюс пропитку графитовой смазкой, что снижает ее пористость и повышает эффективность. Имеет широкий спектр применения, поскольку графит устойчив к воздействию пара, воды, масел, растворителей, щелочей и большинства кислот.

- **керамическое волокно:** данная набивка состоит из керамических волокон. Применяется в основном для воздуха или газов при высоких температурах и низких давлениях.

Шток

Шток шибберно-ножевых задвижек СМО изготавливается из нержавеющей стали 18/8. Это обеспечивает его высокую прочность и отличную коррозионную стойкость.

Конструкция задвижки предусматривает как выдвигной, так и невыдвигной шток. Конструкция с выдвигным штоком имеет защитный колпак, предназначенный для защиты штока от грязи и пыли, а также для смазки штока.

Сальник

Сальник обеспечивает равномерное поджатие и уплотнение набивки, что создает герметичность сальника. Обычно задвижки с чугунным корпусом комплектуются сальниковыми коробками из чугуна с шаровидным графитом, а задвижки со стальным корпусом комплектуются сальниковыми коробками из стали.

Приводы

Мы можем поставлять любые типы приводов, поскольку конструкция задвижек СМО обладает преимуществом полной взаимозаменяемости компонентов.

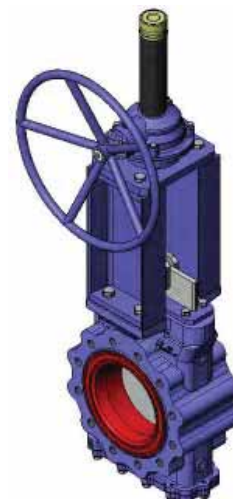
Конструкция задвижек позволяет клиенту самостоятельно менять привод, и обычно для этого не требуется никаких специальных монтажных приспособлений. Конструкция задвижек СМО характеризуется полной взаимозаменяемостью приводов.

Ручные:

- Маховик с выдвигным штоком
- Маховик с невыдвигным штоком
- Маховик с цепью
- Редуктор
- Другие (квадратная гайка и т.д.)

Автоматические:

- Электрический привод
- Пневоцилиндр
- Гидроцилиндр



Маховик с выдвигным штоком



С пневоцилиндром



С электрическим приводом



С гидроцилиндром

Аксессуары

Большой выбор аксессуаров:

Механические стопоры
Блокировочные устройства
Ручные аварийные приводы
Электромагнитные клапаны
Позиционеры

Концевые выключатели
Удлинители штока
Наклонная колонна управления, пьедестал
Прямая колонна управления, пьедестал

В наличии имеются различные типы аксессуаров, позволяющие адаптировать задвижку к специфичным условиям работы.

Нож с зеркальной полировкой

Нож с зеркальной полировкой рекомендован к использованию в пищевой промышленности и в средах, для которых характерно налипание на нож твердых частиц. При зеркальной полировке твердые частицы соскальзывают с ножа и не налипают на его поверхность.

Нож с тефлоновым покрытием

Аналогично ножу с зеркальным покрытием повышает эффективность работы задвижки в средах, способствующих налипанию твердых частиц на нож.

Нож с добавкой стеллита (кобальтохромововольфрамовый сплав)

Периметр нижней кромки ножа изготавливается с добавкой стеллита для повышения абразивной стойкости.

Грязесъемник в набивке сальника

Очищает нож при открывании задвижки и предотвращает возможные повреждения набивки.

Тепловая рубашка корпуса

Рекомендуется в случаях, когда рабочая среда может затвердевать внутри корпуса задвижки. Внешняя тепловая рубашка поддерживает постоянную температуру внутри корпуса и препятствует затвердеванию рабочей среды.

Промывочные отверстия в корпусе

В корпусе могут быть просверлены отверстия для подачи воздуха, пара или жидкости с целью промывки седла перед уплотнением задвижки при закрытии.

Механические концевые выключатели, индуктивные переключатели и позиционеры

Концевые выключатели или детекторы для определения крайних положений задвижки, а также механические позиционеры для указания текущего положения задвижки.

Электромагнитные клапаны

Для подачи воздуха в пневматические приводы.

Соединительные коробки, электропроводка и пневматические трубки

Могут поставляться в полной комплектации с установкой всех необходимых аксессуаров.

Система механической блокировки

Позволяет механически заблокировать задвижку в фиксированном положении на длительное время.

Механические ограничители хода (механические стопоры)

Позволяют механически регулировать ход задвижки, ограничивая его в необходимых пределах.

Ручной аварийный привод (маховик / редуктор)

Позволяет управлять задвижкой вручную при отключении электроэнергии или прекращении подачи воздуха.

Взаимозаменяемость приводов

Все приводы взаимозаменяемы.

Опора привода или траверса

Стальная (из нержавеющей стали – по заказу), с эпоксидным покрытием, высокопрочная конструкция, предназначенная для работы в тяжелых условиях.

Эпоксидное покрытие

Корпус и все чугунные и стальные компоненты задвижек СМО имеют эпоксидное покрытие, обеспечивающее высокую коррозионную стойкость и высокое качество обработки поверхности. Стандартный цвет СМО – синий, RAL-5015.

Защитные ограждения ножа

Согласно европейским нормам безопасности (маркировка CE) автоматические задвижки СМО укомплектованы металлическими защитными ограждениями, препятствующими случайному захвату и затягиванию частей тела и различных объектов.



Управляющая колонна, наклонная

Управляющая колонна, прямая



Ручной аварийный привод

Типы удлинителей

При необходимости управления задвижкой на расстоянии можно установить удлинители различного типа:

1. Управляющая колонна

Шток наращивается на требуемую длину за счет удлиняющего стержня. Задавая длину стержня, получаем необходимое удлинение. Для поддержки привода обычно устанавливается колонна управления.

Переменные определения:

H1: Расстояние от центра задвижки до основания удлинителя.

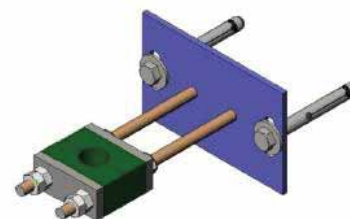
d1: Расстояние от стенки до торца соединительного фланца.

Характеристики:

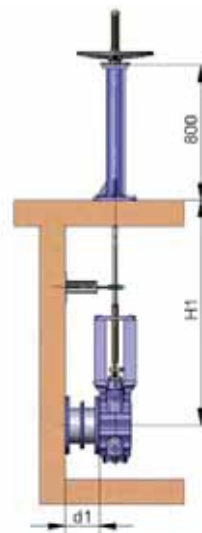
- Может устанавливаться на привод любого типа.
- Рекомендуется через каждые 1,5 м устанавливать опорные направляющие для штока.
- Стандартная колонна имеет высоту 800 мм. Колонна другой высоты может быть изготовлена по заказу.
- Возможна установка указательной рейки для определения степени открытия задвижки.
- Возможна установка наклонной колонны.

Список компонентов

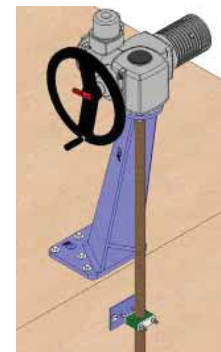
Компонент	Стандартное исполнение
Шток	AISI303
Стержень	AISI304
Опорная направляющая	Углеродистая сталь с эпоксидным покрытием
Направляющая ножа	Нейлон
Колонна	GGG50 с эпоксидным покрытием



Опорные направляющие



Стандартная колонна



Наклонная колонна

2. Труба

Предназначена для подъема привода. При задействовании задвижки труба вращается вместе с маховиком, сохраняя постоянную высоту.

Переменные определения:

H1: Расстояние от центра задвижки до основания удлинителя.

d1: Расстояние от стенки до торца соединительного фланца.

Характеристики:

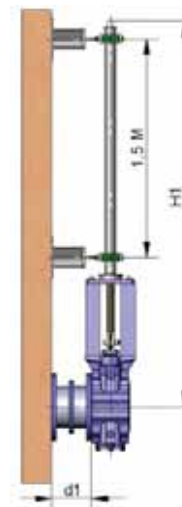
- Стандартные приводы: маховик и «квадратная гайка».
- Рекомендуется через каждые 1,5 м устанавливать опорные направляющие для трубы.
- Стандартные материалы: углеродистая сталь с эпоксидным покрытием и нержавеющая сталь.

3. Удлиненные опорные пластины

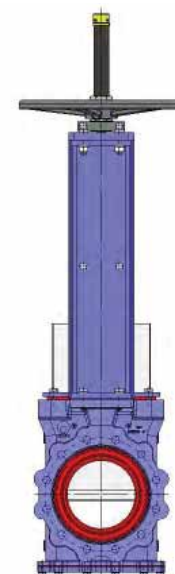
Если требуется небольшое удлинение, его можно получить за счет удлиненных опорных пластин. Для усиления конструкции можно установить промежуточную направляющую траверсу.

4. Карданное сочленение

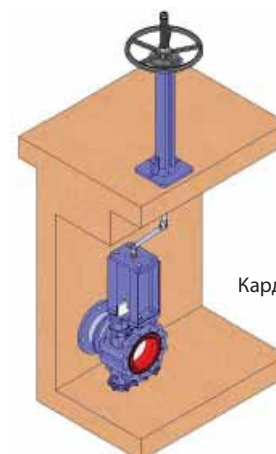
Если привод не находится на одной линии с задвижкой, можно решить такую проблему, установив карданное сочленение.



Труба



Удлиненные опорные пластины

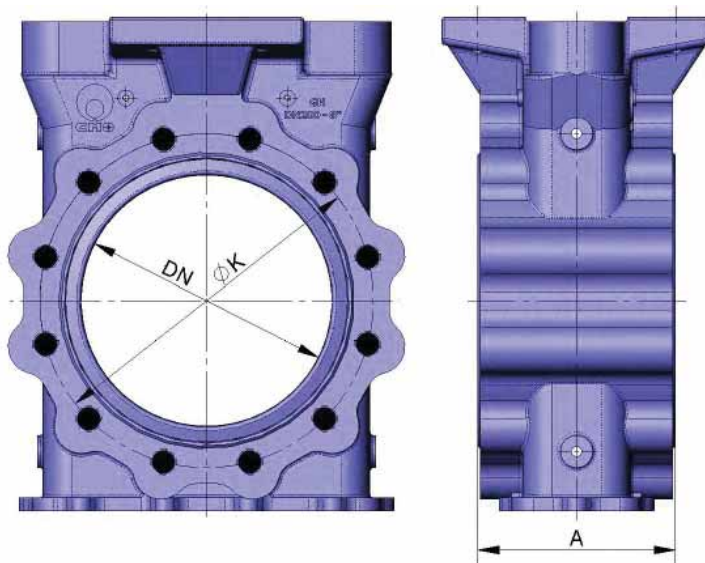


Карданное сочленение

Размеры фланцевых соединений

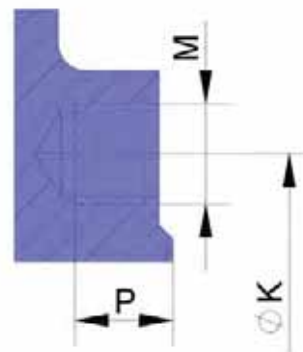
EN 1092-2 PN10

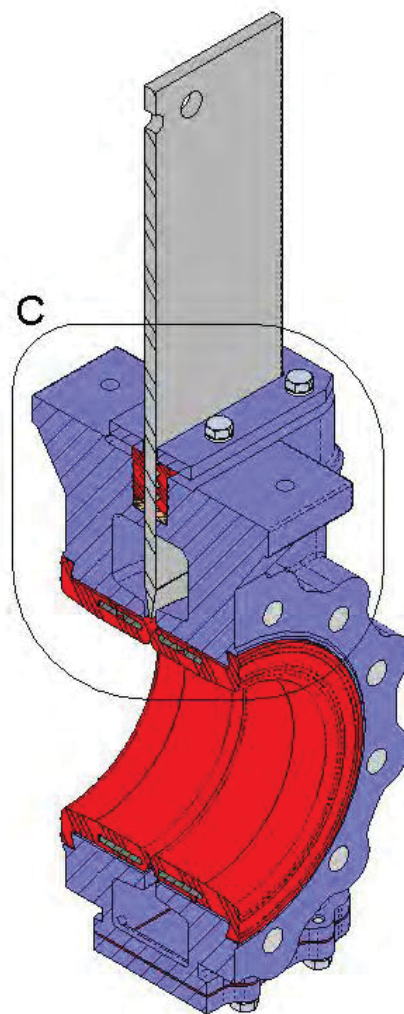
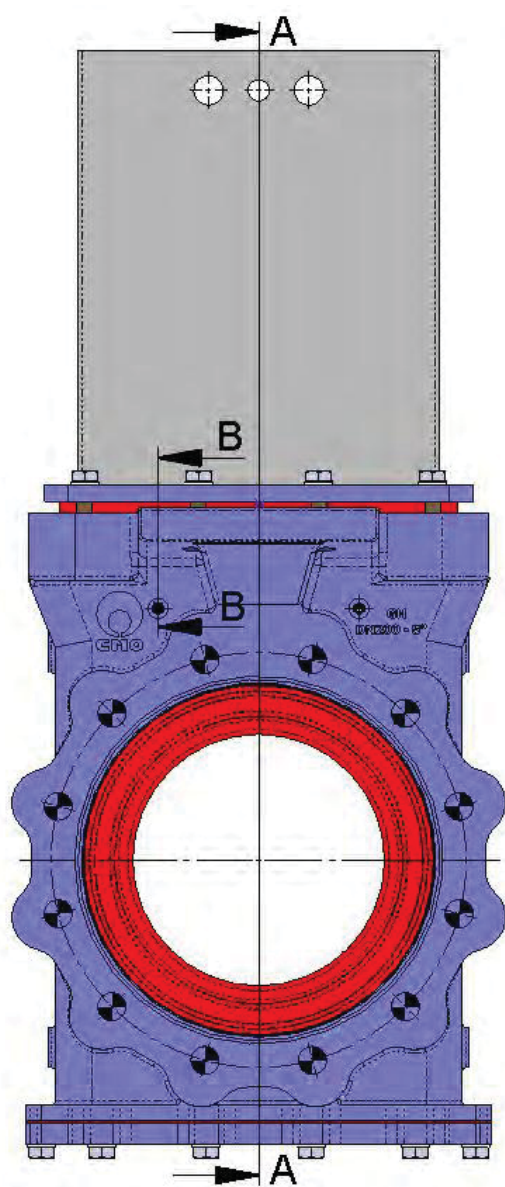
DN	ΔP , кг/см ²	A	Кол-во •	Метрика	P	ØK
80	21	176	8	M 16	20	160
100	21	181	8	M 20	23	190
150	21	184	8	M 24	27	250
200	21	184	12	M 24	32	310
250	21	226	12	M 27	35	370
300	21	242	16	M 27	35	430
350	21	252	16	M 30	38	490
400	21	287	16	M 33	43	550
450	21	311	20	M 33	48	600
500	21	373	20	M 33	55	660
600	21	362	20	M 36	55	770
750	21	413	-	-	-	-
900	21	467	28	M 45	60	1090



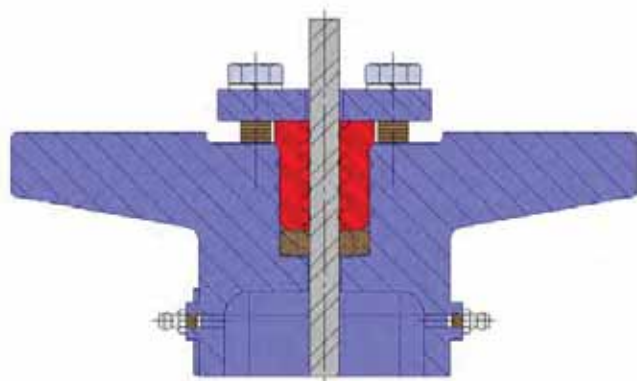
ANSI B16.5, класс 150

DN	ΔP , psi	A	Кол-во •	R UNK	P	ØK
3"	300	6,92"	8	3/4"	0,79"	6,63"
4"	300	7,13"	8	3/4"	0,91"	7,87"
6"	300	7,25"	12	3/4"	1,06"	1,63"
8"	300	7,25"	12	7/8"	1,26"	13"
10"	300	8,91"	16	1"	1,38"	15,25"
12"	300	9,54"	16	1 1/8"	1,38"	17,75"
14"	300	9,90"	20	1 1/8"	1,50"	20,25"
16"	300	11,29"	20	1 1/4"	1,69"	22,5"
18"	300	12,25"	24	1 1/4"	1,89"	24,75"
20"	300	14,69"	24	1 1/4"	2,17"	27"
24"	300	14,26"	24	1 1/2"	2,17"	32"
30"	300	16,26"	28	1 3/4"	2,17"	39,25"
36"	300	18,37"	32	2"	2,36"	46"

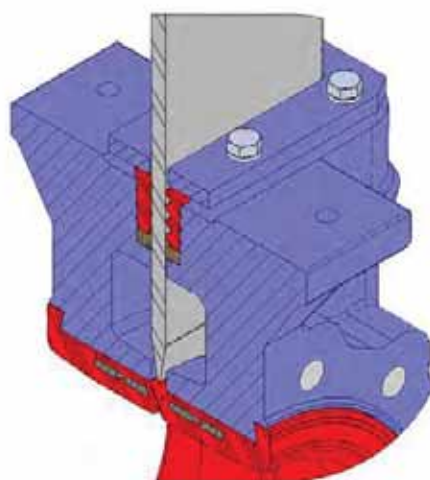




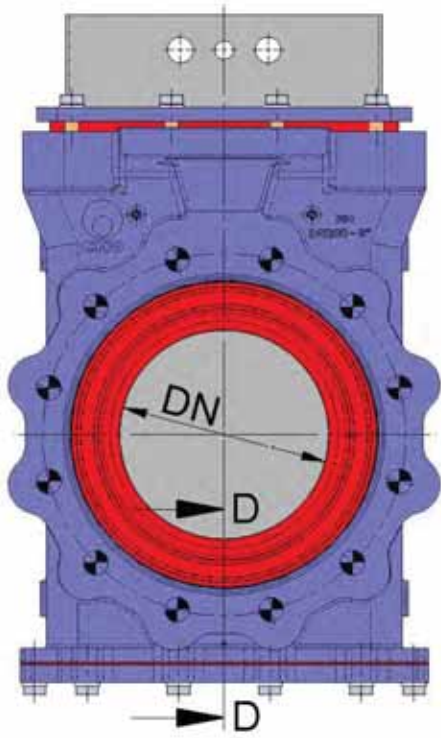
Секция А-А



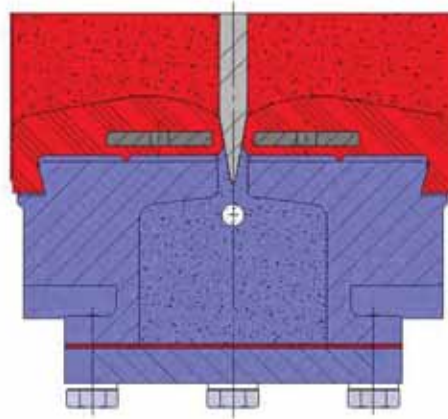
Секция В-В



Деталь G

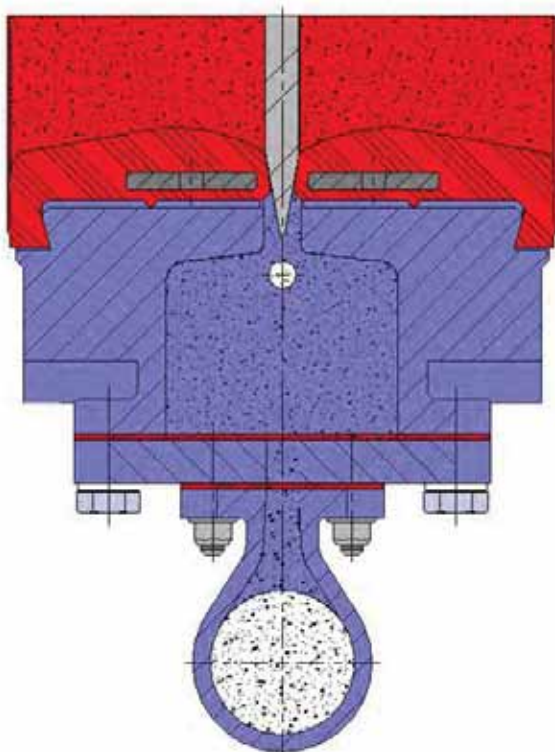


СТАНДАРТНОЕ ИСПОЛНЕНИЕ

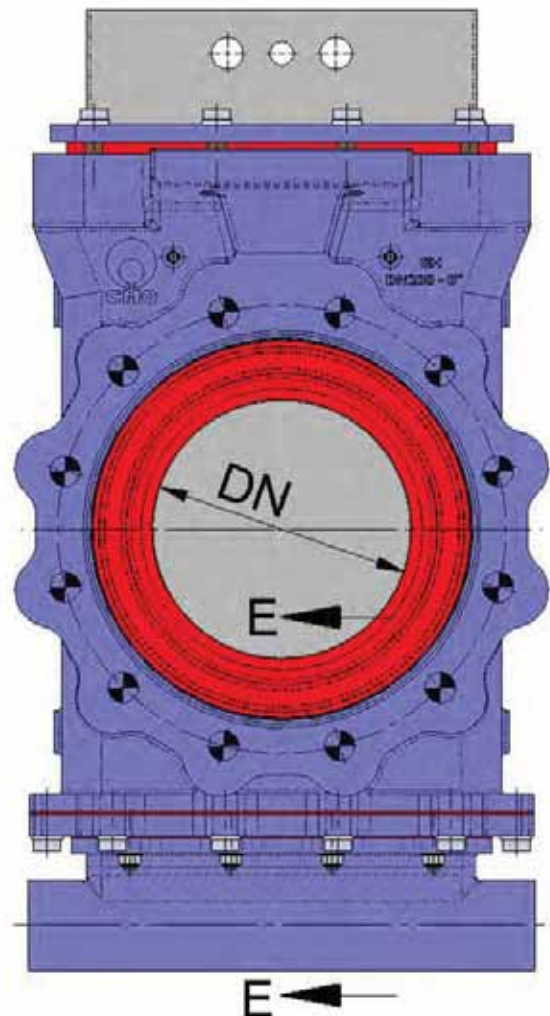


Секция D-D

ОПЦИЯ 1



Секция E-E





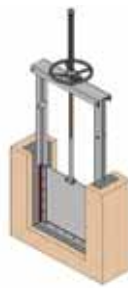
Серия А



Серия АВ



Серия С



Серия СА



Серия СВ



Серия СМ



Серия СТ



Серия D



Серия E



Серия F



Серия FK



Серия FL



Серия GC



Серия GR



Серия GH



Серия GL



Серия HD



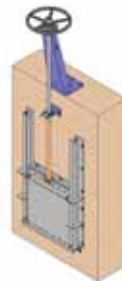
Серия K



Серия L



Серия LR



Серия MC



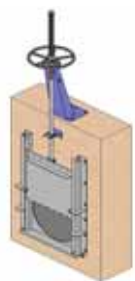
Серия ME



Серия MF



Серия MP



Серия MR



Серия PL



Серия R



Серия RE



Серия SD



Серия T



Серия UB



Серия TD



Серия TD квадрат



Серия VM



Серия 3V-4V

Ваш дистрибьютор: