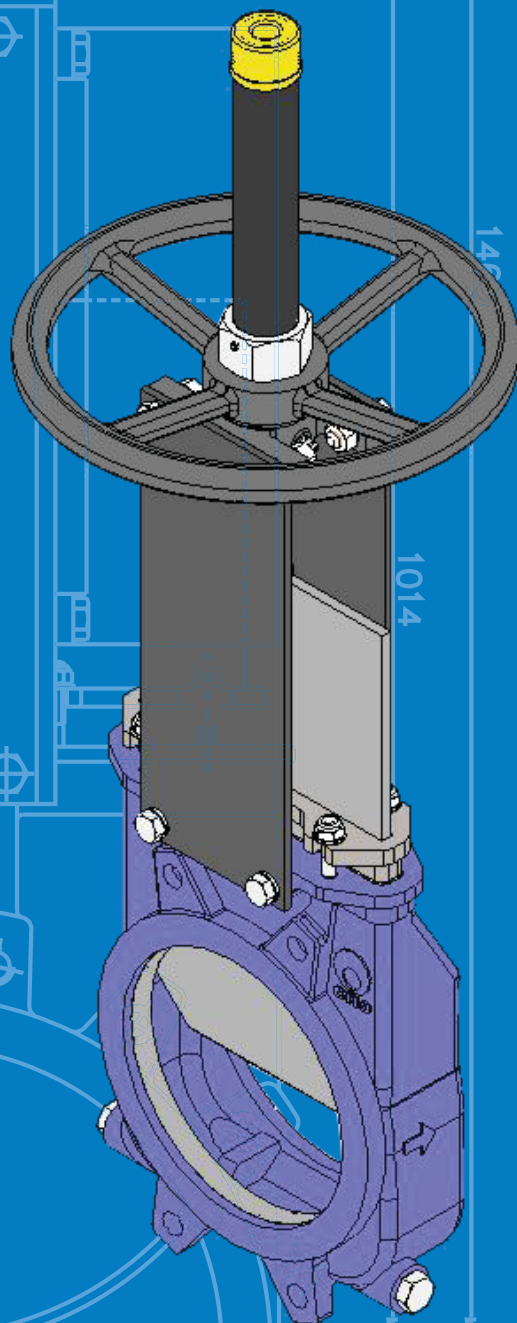


# ШИБЕРНО-НОЖЕВАЯ ЗАДВИЖКА СЕРИИ F



16 TROU M24 EN  $\phi$ 515

145

1014

292

290

DN400

# СМО, CONSTRUCCIONES METALICAS DE OBTURACION, S.L.

Компания СМО занимается конструированием, производством и установкой стандартных и специальных задвижек.

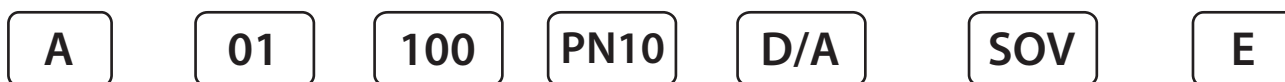
Широкий ассортимент выпускаемых задвижек находит применение во многих отраслях промышленности и позволяет контролировать практически любую рабочую жидкость.

Компания основана в феврале 1993 года, а ее персонал обладает более чем 20-летним опытом в области конструирования и производства самых различных задвижек. Этот опыт, помноженный на удовлетворенность от проделанной работы, помог компании завоевать ее сегодняшний статус, включая способность разрабатывать и создавать продукцию в соответствии с потребностями клиентов.

Сегодня компания СМО входит в число крупнейших производителей задвижек как в Испании, так и во всем мире. И молодой персонал, и опытные работники компании делают все, чтобы качество обслуживания наших клиентов отвечало высочайшим стандартам.

Производственные мощности СМО подразделяются на 5 секторов:

- \* Офисные помещения: 540 м<sup>2</sup>
- \* Производственные помещения: 1000 м<sup>2</sup> (Толоса) + 5000 м<sup>2</sup> (Альцо)
- \* Испытательные помещения: 400 м<sup>2</sup>
- \* Транспортные помещения: 525 м<sup>2</sup>
- \* Помещения контроля качества: 300 м<sup>2</sup>



Тип затвора	Корпус	Размер	Рабочее давление	Управление	Аксессуары	Седловое уплотнение
A - односторонний затвор	01 - чугун	проход круглый DN(50-1200)	PN 10	HW (Hand wheel) - штурвал с выдвигаемым штоком	SOV - соленоид	M - металл
T - односторонний затвор	02 - нержавеющая сталь	проход прямоугольный (200x200-2000x2000)		HW (N) - штурвал с невыдвигаемым штоком	LS1 - механические концевые выключатели Omron D4N-1120	E - этилен-пропилен EPDM
AB - двусторонний затвор	03 - сталь			R - ручной редуктор с выдвигаемым штоком	LS2 - механические концевые выключатели Telemecanique XCKM115	N - нитрил NBR
GL - двусторонний затвор для абразивных сред	04 - сплавы			R (N) - ручной редуктор с невыдвигаемым штоком	LS3 - индуктивные концевые выключатели Telemecanique XS618BIMAL2	V - витон
L - двусторонний затвор со сквозным ножом	05 - титан			D/A - пневмопривод двойного действия	LS4 - индуктивные концевые выключатели BDC AX18/4609KS	T - тефлон PTFE
F - бункерный затвор с круглым проходом				N/O - нормально открытый односторонний пневмопривод	LS5 - индуктивные концевые выключатели P&F NBB8-18GM60-US	S - силикон
C - бункерный затвор с квадратным затвором				N/C - нормально закрытый односторонний пневмопривод	SCR - скребок	NR - натуральный каучук
D - односторонний затвор на высокие давления				ISO - ISO-фланец под электропривод с выдвигаемым штоком	DC - конический дефлектор	NP - неопрен
CB - односторонний затвор на высокие давления				ISO(N) - ISO-фланец под электропривод с невыдвигаемым штоком	EmrHW - ручной дублер для пневмоприводов	
CA - прямоугольный щитовой затвор (поверхностный)				AUMA - электропривод с выдвигаемым штоком	MPG - зеркальная полировка ножа	
MC - прямоугольный щитовой затвор (глубинный)				AUMA(N) - электропривод с невыдвигаемым штоком	AN - жаростойкая покраска	
MF - поворотный затвор для дымовых газов				R-AUMA - редуктор, электропривод с выдвигаемым штоком	FH - промывочные отверстия в корпусе	
				R-AUMA(N) - редуктор, электропривод с невыдвигаемым штоком	FT - трубки промывочной системы	
				H/A - гидропривод	Option3 - грязевой щиток	
				H - удлинение штока	MP - механический позиционер (индикатор положения)	
					TS - тепловая рубашка	
					HSA - гидравлический демпфер	
					CW - противовес	

# Шиберно-ножевые задвижки серии F

## Основные конструктивные особенности шиберного затвора гильотинного типа:

типа:

- Шиберно-ножевая задвижка однонаправленного действия, межфланцевая.
- Цельный литой корпус из чугуна или стали с опорными направляющими ножа.
- Высокая пропускная способность при низких перепадах давления.
- Возможность использования различных материалов уплотнений и набивки сальника.
- Строительная длина (расстояние между торцами) по стандартам компании СМО.
- Направление потока указывает стрелка на корпусе задвижки.

## Основные области применения:

Данная задвижка предназначена для работы с сухими материалами, такими как порошкообразные и гранулированные продукты. В основном используется для подачи самотеком сухих твердых продуктов. Применяется в следующих отраслях:

- горнодобывающая промышленность;
- элеваторы;
- теплоэлектростанции;
- химические заводы;
- пищевая промышленность.

## Зависимость рабочего давления от размеров

Размеры DN, мм *	Рабочее давление, кг/см <sup>2</sup> (Bar)
DN50 - DN150	3
DN200 - DN300	2
DN350 - DN400	1,5
DN450 - DN1200	1

\* По индивидуальному заказу размеры могут быть увеличены.

Данная задвижка обычно монтируется под бункером, чтобы избежать скопления твердых частиц в районе седлового уплотнения. Задвижка имеет специальную конструкцию корпуса и устанавливается так, чтобы направление стрелки на корпусе совпало с направлением потока.

Конструкция седла задвижек серии F аналогична задвижкам серии A, отличаются лишь рабочие давления задвижек F.

**Стандартные фланцевые соединения:** DIN PN10 и ANSI B16.5 (класс 150).

**Прочие фланцевые соединения:** DIN PN 6, DIN PN 16, DIN PN25, ANSI 125, BS «D», «E».

## Досье качества:

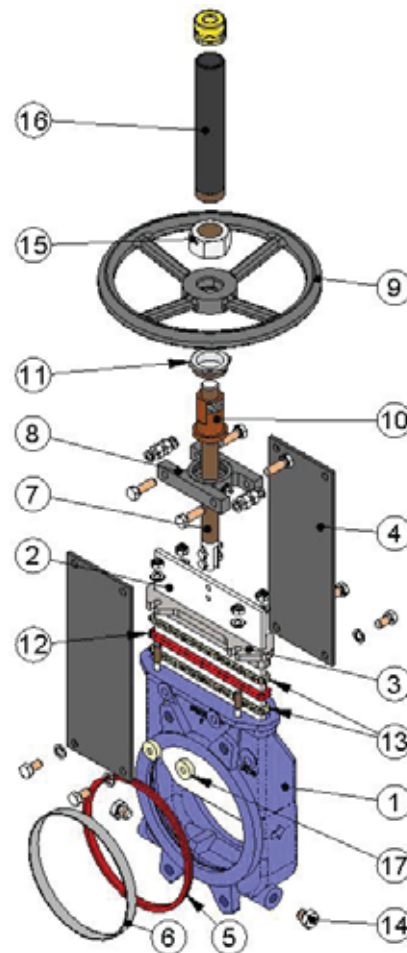
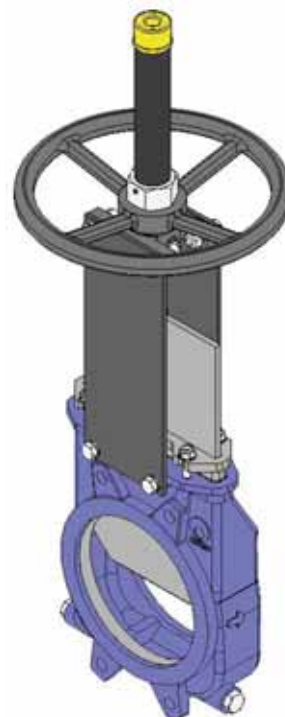
Все шиберные задвижки гильотинного типа проходят гидравлические испытания водой на предприятиях СМО. При необходимости вы можете получить сертификаты материалов и сертификаты проведенных испытаний.

Испытание корпуса проходит с коэффициентом = 1,5 к указанному рабочему давлению.

Испытание уплотнения проходит с коэффициентом = 1,1 к указанному рабочему давлению.

## Список стандартных компонентов

Компонент	Исполнение из чугуна	Исполнение из нержавеющей стали
1. Корпус	GG25	CF8M
2. Нож	AISI304	AISI316
3. Сальник	Чугун с шаровидным графитом	CF8M
4. Опорные пластины	S275JR	S275JR
5. Прокладка	ЭПДМ	ЭПДМ
6. Кольцо	AISI316	AISI316
7. Шток	AISI303	AISI303
8. Траверса	Сталь	Сталь
9. Маховик	Чугун с шаровидным графитом	Чугун с шаровидным графитом
10. Гайка штока	Бронза	Бронза
11. Стопорная гайка	F-111	F-111
12. Уплотнение набивки	ЭПДМ	ЭПДМ
13. Набивка сальника	Синт. + ПТФЭ	Синт. + ПТФЭ
14. Заглушка нарезная (опция)	A-2	A-2
15. Гайка	Сталь	Сталь
16. Колпак	Сталь	Сталь
17. Направляющая ножа	RCH1000	RCH1000



## Описание конструктивных элементов

Если шиберно-ножевая задвижка гильотинного типа с параллельными внутренними стенками остается в открытом положении в течение длительного периода времени, то для ее закрытия может потребоваться большой крутящий момент во избежание подобной ситуации, внутренняя часть корпуса модели F имеет коническую форму, что обеспечивает увеличение пространства. Поэтому при закрытии задвижки легко удаляются скопившиеся твердые отложения на ноже и внутри шиберного затвора.

Данная гильотинная задвижка серии F является однонаправленной или одностороннего действия, стрелка на корпусе указывает направление потока.

Колпак, защищающий шток, монтируется независимо от системы фиксации маховика, поэтому его можно снять без снятия маховика. Это позволяет легко осуществлять техническое обслуживание задвижки, например, смазку штока и пр.

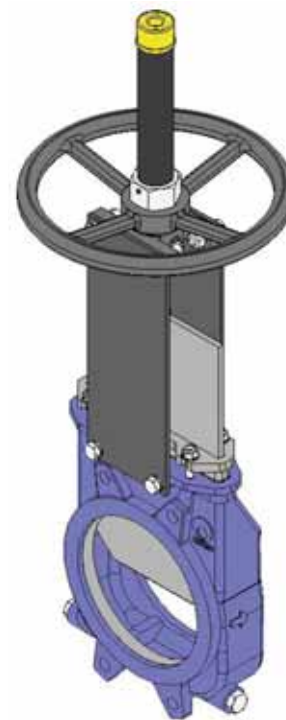
Шток шиберной ножевой задвижки СМО изготовлен из нержавеющей стали 18/8. Это важное преимущество по отношению к другим сплавам, поскольку некоторые производители используют сталь с 13% содержанием хрома, что приводит к быстрой коррозии металла.

Маховик шиберной ножевой задвижки изготовлен из чугуна с шаровидным графитом GGG50. Некоторые производители используют обычный литейный чугун, такой маховик часто ломается при большом крутящем моменте направленного усилия или при ударе.

Траверса ручного управления имеет компактную конструкцию с защищенной бронзовой гайкой, которая помещается в закрытом корпусе, заполненном смазкой. Это дает возможность управления задвижкой при помощи ключа, без использования маховика (конструкции других производителей не предоставляют такой возможности).

Верхняя и нижняя крышки пневматического привода изготовлены из чугуна с шаровидным графитом GGG50, что повышает их ударопрочность. Это существенный фактор для пневмоцилиндров данного типа.

Пневмоцилиндр имеет стандартные уплотнительные прокладки, которые продаются повсеместно. Поэтому для их приобретения нет необходимости каждый раз обращаться непосредственно в СМО.



### Корпус

Односторонний шиберно-ножевой затвор гильотинного типа или однонаправленная шиберно-ножевая задвижка межфланцевой конструкции. Имеет цельный литой корпус с опорными направляющими ножа и уплотняющими клиньями. Для диаметров, превышающих DN1200, корпус снабжен приваренными ребрами жесткости для распределения максимального рабочего давления.

Конструкция задвижки обеспечивает полный проход через пропускное отверстие и высокий расход подаваемой среды при низких перепадах давления.

Внутренняя конструкция корпуса препятствует скоплению твердых отложений в области уплотнения.

Стандартные материалы, используемые при изготовлении шиберно-ножевых задвижек: литейный чугун марки GG25 и нержавеющая сталь марки CF8M. Другие материалы, такие как чугун с шаровидным графитом GGG50, углеродистая сталь A216WCB и сплавы на основе нержавеющей стали (AISI316Ti, Duplex, 254SMO, Uranus B6 и т.д.), применяются для изготовления по индивидуальному заказу. Задвижки из чугуна или углеродистой стали имеют эпоксидное антикоррозийное покрытие толщиной 80 микрон (цвет RAL 5015). Также имеется возможность нанесения и других защитных покрытий.

### Нож

Стандартные материалы, используемые при изготовлении ножа: нержавеющая сталь AISI304 – для корпуса задвижки из литого чугуна, нержавеющая сталь AISI316 – для корпуса задвижки из стали CF8M. Другие материалы или сочетания материалов могут поставляться по заказу.

Нож отполирован с обеих сторон для предотвращения защемления или повреждения уплотнения седла и обеспечения гладкой поверхности для свободного скольжения ножа в местах контакта с уплотнительным материалом. Кромка ножа имеет закругленную форму, которая позволяет избежать повреждения прокладки. В соответствии с требованиями клиента могут поставляться различные модификации с разной степенью полировки и антиабразивной обработки.

### Седло (герметичное)

Существуют шесть типов седловых уплотнений, предназначенных для различных условий эксплуатации:

Седло 1: Уплотнение «металл/металл». Данный тип уплотнения является негерметичным и расчетная утечка составляет 1,5% расхода в перекрываемом трубопроводе (для воды в качестве рабочей среды).

Седло 2: Уплотнение «металл/стандартный эластомер». Данный тип уплотнения поддерживает герметичное соединение, которое удерживается внутри корпуса при помощи стопорного кольца из нержавеющей стали AISI316.



**Седло 3:** Уплотнение «металл/эластомер с армированным кольцом». Данный тип уплотнения содержит герметичное соединение, которое удерживается внутри корпуса при помощи армированного кольца и выполняет две функции: защита задвижки от абразивного износа и очистка ножа в случае, если используется рабочая среда с содержанием твердых частиц, отложения которых могут налипать на нож.

Седла 4, 5 и 6: Аналогичны седлам 1, 2 и 3, но содержат дефлектор. Дефлектор представляет собой конусообразное кольцо, расположенное на входе задвижки и выполняющее две функции: защита задвижки от абразивного износа и направление потока в центр задвижки.

### Материалы герметичного соединения

**ЭПДМ.** Это стандартная герметичная прокладка для задвижек СМО. Имеет различные области применения, но используется в основном для воды и водных растворов при температурах не выше 125 °С. Может также использоваться для абразивных продуктов. Обеспечивает 100-процентную герметичность.

**НИТРИЛ.** Используется для жидкостей, содержащих жиры и масла, при температурах не выше 90 °С. Обеспечивает 100-процентную герметичность.

**ВИТОН.** Используется для коррозионно-активных жидкостей при высоких температурах: до 190 °С в рабочем режиме и до 210 °С при кратковременных нагрузках. Обеспечивает 100-процентную герметичность.

**СИЛИКОН.** Используется преимущественно в пищевой и фармацевтической промышленности при температурах не выше 200 °С. Обеспечивает 100-процентную герметичность.

**ПТФЭ.** Используется для коррозионно-активных жидкостей с РН от 2 до 12. Не обеспечивает 100-процентную герметичность. Расчетная утечка: 0,5 % потока.

### Набивка сальника

Стандартная набивка сальника шибберно-ножевых задвижек СМО состоит из трех слоев с уплотнительным кольцом из ЭПДМ в середине.

Набивка обеспечивает герметичность уплотнения между корпусом и ножом, препятствуя любым утечкам в атмосферу. Набивка размещается в легкодоступном месте и может заменяться без снятия задвижки с трубопровода. Имеются различные типы набивок, поставляемые в зависимости от конкретной области применения задвижки:

- **промасленное х/б волокно (рекомендуется для гидравлических установок):** данная набивка состоит из х/б волокон, промасленных изнутри и снаружи. Это набивка общего назначения для различных гидравлических установок, таких как насосы или задвижки.

- **сухое х/б волокно:** данная набивка состоит из х/б волокон. Это набивка общего назначения для установок, работающих с твердыми веществами.

- **х/б волокно + ПТФЭ:** данная набивка состоит из плетенных х/б волокон, пропитанных изнутри и снаружи тефлоном (ПТФЭ). Это набивка общего назначения для различных гидравлических установок, таких как насосы или задвижки.

- **синтетическое волокно + ПТФЭ:** данная набивка состоит из плетенных синтетических волокон, пропитанных изнутри и снаружи тефлоном методом вакуумной дисперсии. Это набивка общего назначения для различных гидравлических установок, таких как насосы или задвижки. Подходит для любых жидкостей, в том числе очень агрессивных, включая концентрированные масла и окислители. Также подходит для жидкостей, содержащих твердые частицы во взвешенном состоянии.

- **графит:** данная набивка состоит из графитовых волокон высокой частоты. Набивка имеет диагональную систему переплетения и пропитана графитовой смазкой, что снижает ее пористость и повышает эффективность. Имеет широкий спектр применения, поскольку графит устойчив к воздействию пара, воды, масел, растворителей, щелочей и большинства кислот.

- **керамическое волокно:** данная набивка состоит из керамических волокон. Применяется в основном для воздуха или газов при высоких температурах и низких давлениях.

### Шток

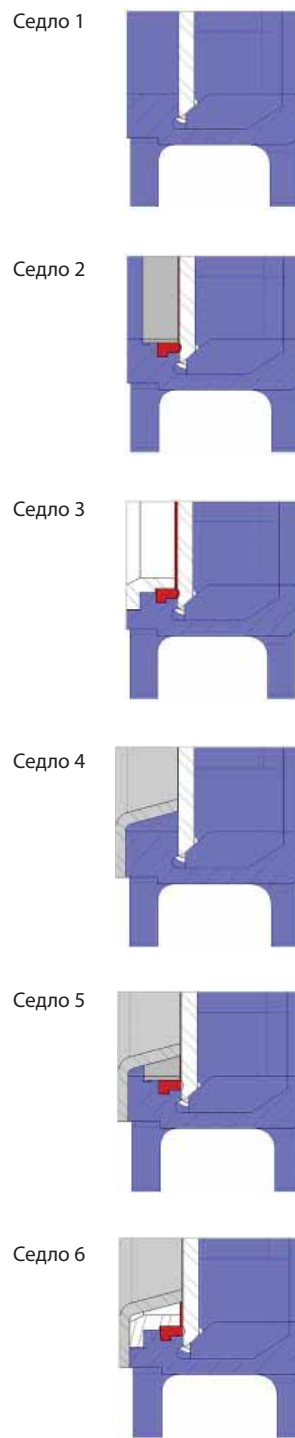
Шток шибберно-ножевых задвижек СМО изготавливается из нержавеющей стали 18/8. Это обеспечивает его высокую прочность и отличную коррозионную стойкость.

Конструкция задвижки предусматривает как выдвигной, так и невыдвигной шток. Конструкция с выдвигным штоком имеет защитный колпак, предназначенный для защиты штока от грязи и пыли, а также для смазки штока.

### Сальник

Сальник обеспечивает равномерное поджатие и уплотнение набивки, что обеспечивает его герметичность.

Обычно задвижки с чугунным корпусом комплектуются сальниковыми коробками из чугуна с шаровидным графитом (GGG50), а задвижки со стальным корпусом имеют сальниковые коробки из нержавеющей стали CF8M.



**Приводы**

Мы можем поставлять любые типы приводов, поскольку конструкция задвижек СМО обладает преимуществом полной взаимозаменяемости компонентов.

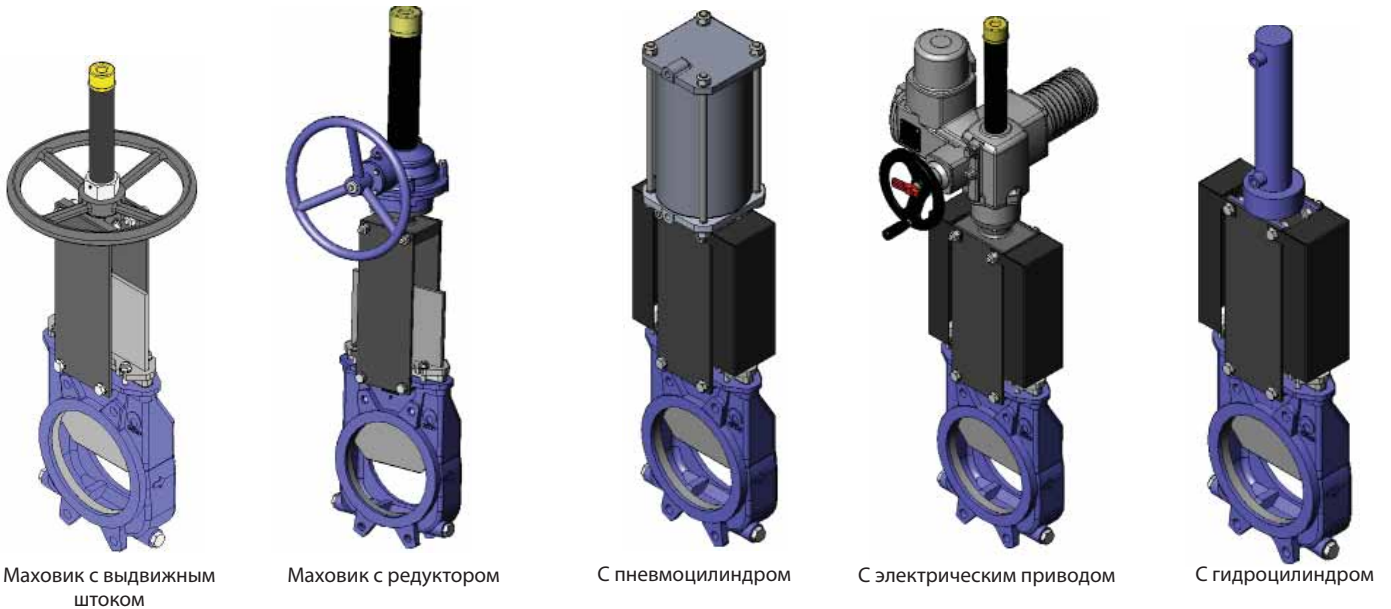
Конструкция задвижек позволяет клиенту самостоятельно менять привод, и обычно для этого не требуется никаких специальных монтажных приспособлений.

**Ручные:**

- Маховик с выдвигаемым штоком
- Маховик с невыдвигаемым штоком
- Маховик с цепью
- Рычаг
- Редуктор

**Автоматические:**

- Электрический привод
- Пневмоцилиндр
- Гидроцилиндр



**Большой выбор аксессуаров:**

- Механические стопоры
- Блокировочные устройства
- Ручные аварийные приводы
- Электромагнитные клапаны
- Позиционеры - механические указатели положения
- Концевые выключатели
- Детекторы приближения
- Управляющие колонны, прямые
- Управляющие колонны, наклонные



## Аксессуары

В наличии имеются различные типы аксессуаров, позволяющие адаптировать задвижку к специфичным условиям работы.

### Нож с зеркальной полировкой

Нож с зеркальной полировкой рекомендован к использованию в пищевой промышленности и в средах, для которых характерно налипание на нож твердых частиц. При зеркальной полировке твердые частицы соскальзывают с ножа и не налипают на его поверхность.

### Нож с тефлоновым покрытием

Аналогично ножу с зеркальным покрытием повышает эффективность работы задвижки в средах, способствующих налипанию твердых частиц на нож.

### Нож с добавкой стеллита (кобальтохромововольфрамовый сплав)

Периметр нижней кромки ножа изготавливается с добавкой стеллита для повышения абразивной стойкости.

### Грязесъемник в набивке сальника

Очищает нож при открывании задвижки и предотвращает возможные повреждения набивки.

### Впрыск воздуха в набивку сальника

Впрыск воздуха в набивку сальника создает воздушную камеру, повышающую герметичность сальника.

### Тепловая рубашка корпуса

Рекомендуется в случаях, когда рабочая среда может затвердевать внутри корпуса задвижки. Внешняя тепловая рубашка поддерживает постоянную температуру внутри корпуса и препятствует затвердеванию рабочей среды.

### Промывочные отверстия в корпусе

В корпусе могут быть просверлены отверстия для подачи воздуха, пара или жидкости с целью промывки седла перед уплотнением задвижки при закрытии.

### Механические концевые выключатели, индуктивные переключатели и позиционеры

Концевые выключатели или детекторы для определения крайних положений задвижки, а также механические позиционеры для указания текущего положения задвижки.

### Электромагнитные клапаны

Для подачи воздуха в пневматические приводы.

### Соединительные коробки, электропроводка и пневматические трубки

Могут поставляться в полной комплектации с установкой всех необходимых аксессуаров.

### Механические ограничители хода (механические стопоры)

Позволяют механически регулировать ход задвижки, ограничивая его в необходимых пределах.

### Система механической блокировки

Позволяет механически заблокировать задвижку в фиксированном положении на длительное время.

### Ручной аварийный привод (маховик / редуктор)

Позволяет управлять задвижкой вручную при отключении электроэнергии или прекращении подачи воздуха.

### Пятиугольная или V-образная диафрагма с указательной линейкой

Рекомендуется использовать при необходимости регулировки расхода. Позволяет регулировать расход в зависимости от процента открытия задвижки.

### Взаимозаменяемость приводов

Все приводы взаимозаменяемы.

### Опора привода или траверса

Высокопрочная стальная (по заказу - из нержавеющей стали) конструкция, предназначенная для работы в тяжелых условиях.

### Эпоксидное покрытие

Высокопрочная стальная конструкция с эпоксидным покрытием, обеспечивающим высокую коррозионную стойкость и высокое качество обработки поверхности. Стандартный цвет СМО – синий, RAL-5015.

### Кожух

Кожух обеспечивает полную наружную герметичность, снижая потребность в техобслуживании сальников.



Ручной аварийный привод

# Типы удлинителей

При необходимости управления задвижкой на расстоянии можно установить удлинители различного типа:

## 1. Управляющая колонна

Шток наращивается на требуемую длину за счет удлиняющего стержня. Задавая длину стержня, получаем необходимое удлинение. Для поддержки привода обычно устанавливается колонна управления.

### Переменные определения:

H1: Расстояние от центра задвижки до основания удлинителя.

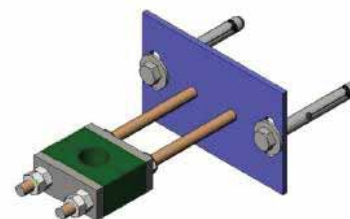
d1: Расстояние от стенки до торца соединительного фланца.

### Характеристики:

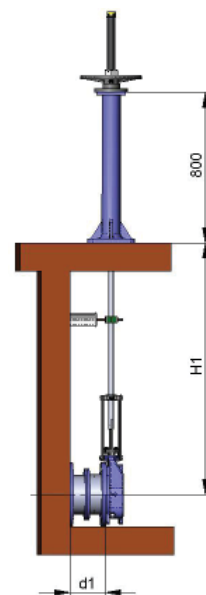
- Может устанавливаться на привод любого типа.
- Рекомендуется через каждые 1,5 м устанавливать опорные направляющие для штока.
- Стандартная колонна имеет высоту 800 мм. Колонна другой высоты может быть изготовлена по заказу.
- Возможна установка указательной рейки для определения степени открытия задвижки.
- Возможна установка наклонной колонны.

### Список компонентов

Компонент	Стандартное исполнение
Шток	AISI303
Стержень	AISI304
Опорная направляющая	Углеродистая сталь с эпоксидным покрытием
Направляющая ножа	Нейлон
Колонна	GGG50 с эпоксидным покрытием



Опорные направляющие



Стандартная колонна



Наклонная колонна

## 2. Труба

Предназначена для подъема привода. При задействовании задвижки труба вращается вместе с маховиком, сохраняя постоянную высоту.

### Переменные определения:

H1: Расстояние от центра задвижки до основания удлинителя.

d1: Расстояние от стенки до торца соединительного фланца.

### Характеристики:

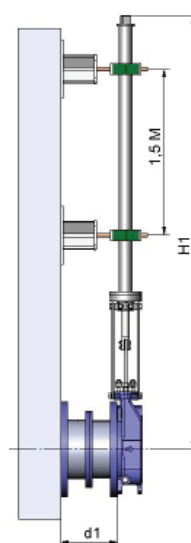
- Стандартные приводы: маховик и «квадратная гайка».
- Рекомендуется через каждые 1,5 м устанавливать опорные направляющие для трубы.
- Стандартные материалы: углеродистая сталь с эпоксидным покрытием и нержавеющая сталь.

## 3. Удлиненные опорные пластины

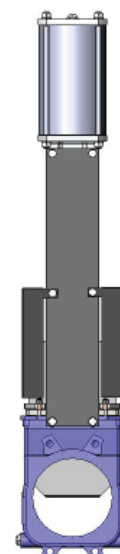
Если требуется небольшое удлинение, его можно получить за счет удлиненных опорных пластин. Для усиления конструкции можно установить промежуточную направляющую траверсу.

## 4. Карданное сочленение

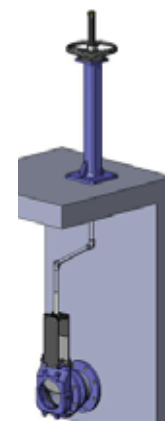
Если привод не находится на одной линии с задвижкой, можно решить такую проблему, установив карданное сочленение.



Труба



Удлиненные опорные пластины



Карданное сочленение



## Маховик с выдвигным штоком

B = максимальная ширина задвижки (без привода)

D = максимальная высота задвижки (без привода)

### Опции:

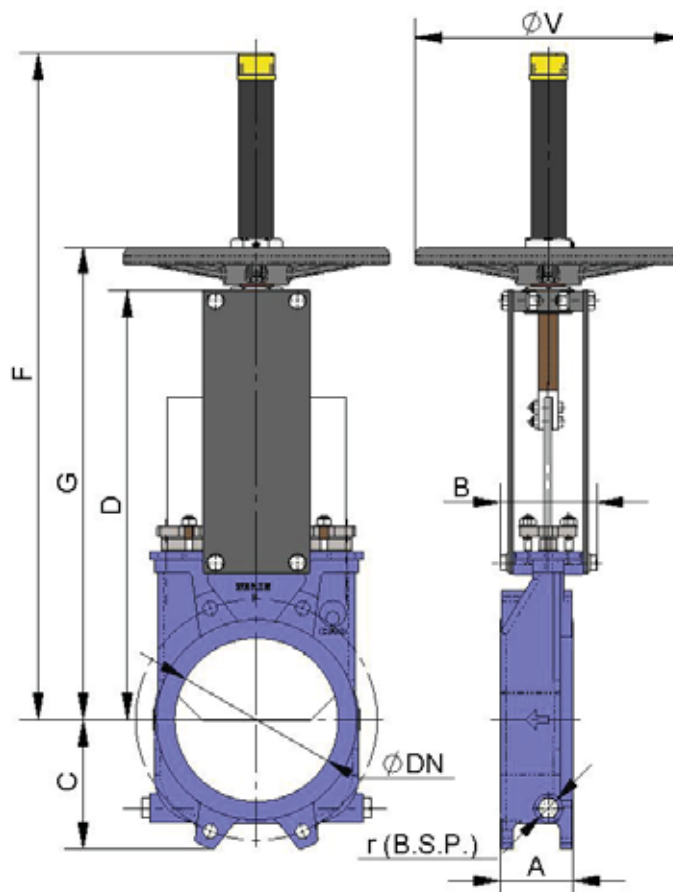
- блокираторы
- удлинители: колонна, труба, опорные пластины и т.д.
- диаметры, превышающие указанные в таблице

### Компоненты привода:

- маховик
- шток
- защитный колпак штока
- гайка

Имеются в наличии диаметры от DN50 до DN1200, другие диаметры по заказу.

Начиная с диаметра DN600 привод с редуктором.



DN	$\Delta P$ , кг/см <sup>2</sup>	Сила, Н	Момент, Н·м	A	B	C	D	F	G	ØV	r (B.S.P.)
50	3	360	0,85	60	91	61	241	410	280	225	1/4"
65	3	605	1,4	60	91	68	268	437	308	225	1/4"
80	3	915	2,2	64	91	91	294	463	333	225	1/4"
100	3	1428	3,3	64	91	104	334	503	373	225	1/4"
125	3	2232	5,2	70	101	118	367	586	407	225	3/8"
150	3	3211	7,4	76	101	130	419	638	458	225	3/8"
200	2	3835	11,2	89	118	158	525	816	578	325	3/8"
250	2	5984	17,4	114	118	196	616	1007	669	325	1/2"
300	2	8640	25,1	114	118	230	704	1095	757	380	1/2"
350	1,5	8862	35,1	127	290	247	767	1307	876	450	1/2"
400	1,5	11625	46,1	140	290	290	865	1405	974	450	1/2"
450	1	9949	39,9	152	290	304	989	1629	1098	450	1/2"
500	1	12280	49,3	152	290	340	1101	1741	1210	450	1/2"
600	1	17857	72,1	178	290	398	1307	2047	1416	450	1/2"
700	1	24269	139	178	320	453	1506	2401	1656	-	1/2"
800	1	32180	186	178	320	503	1720	2715	1870	-	1/2"
900	1	40624	234	178	320	583	1953	3043	2103	-	1/2"
1000	1	50884	296	178	320	613	2137	3351	2287	-	1/2"
1200	1	72949	423	203	340	728	2616	4042	2766	-	1/2"

## Маховик с невидящим штоком

Применяется при наличии пространственных ограничений.

$B$  = максимальная ширина задвижки (без привода)

$D$  = максимальная высота задвижки (без привода)

### Опции:

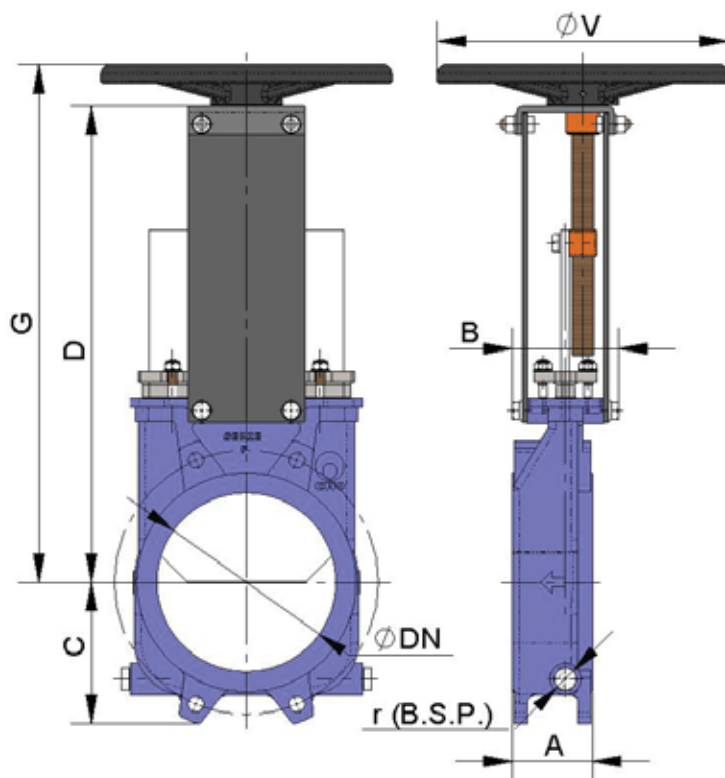
- квадратная гайка
- блокираторы
- удлинители: колонна, труба, опорные пластины и т.д.
- диаметры, превышающие указанные в таблице

### Компоненты привода:

- маховик
- шток
- гайка
- направляющие гильзы для траверсы

Имеются в наличии диаметры от DN50 до DN1200, другие диаметры по заказу.

Начиная с диаметра DN600 привод с редуктором.



DN	$\Delta P$ , кг/см <sup>2</sup>	Сила, Н	Момент, Н·м	A	B	C	D	G	$\varnothing V$	r (B.S.P.)
50	3	360	0,85	60	91	61	241	280	225	1/4"
65	3	605	1,4	60	91	68	268	308	225	1/4"
80	3	915	2,2	64	91	91	294	333	225	1/4"
100	3	1428	3,3	64	91	104	334	373	225	1/4"
125	3	2232	5,2	70	101	118	367	407	225	3/8"
150	3	3211	7,4	76	101	130	419	458	225	3/8"
200	2	3835	11,2	89	118	158	525	578	325	3/8"
250	2	5984	17,4	114	118	196	616	669	325	1/2"
300	2	8640	25,1	114	118	230	704	757	380	1/2"
350	1,5	8862	35,1	127	290	247	767	876	450	1/2"
400	1,5	11625	46,1	140	290	290	865	974	450	1/2"
450	1	9949	39,9	152	290	304	989	1098	450	1/2"
500	1	12280	49,3	152	290	340	1101	1210	450	1/2"
600	1	17857	72,1	178	290	398	1307	1416	450	1/2"
700	1	24269	139	178	320	453	1506	1656	-	1/2"
800	1	32180	186	178	320	503	1720	1870	-	1/2"
900	1	40624	234	178	320	583	1953	2103	-	1/2"
1000	1	50884	296	178	320	613	2137	2287	-	1/2"
1200	1	72949	423	203	340	728	2616	2766	-	1/2"

# Маховик-цепь

Используется в большинстве случаев для установок, расположенных на труднодоступных возвышенных участках, маховик располагается вертикально.

B = максимальная ширина задвижки (без привода)  
D = максимальная высота задвижки (без привода)

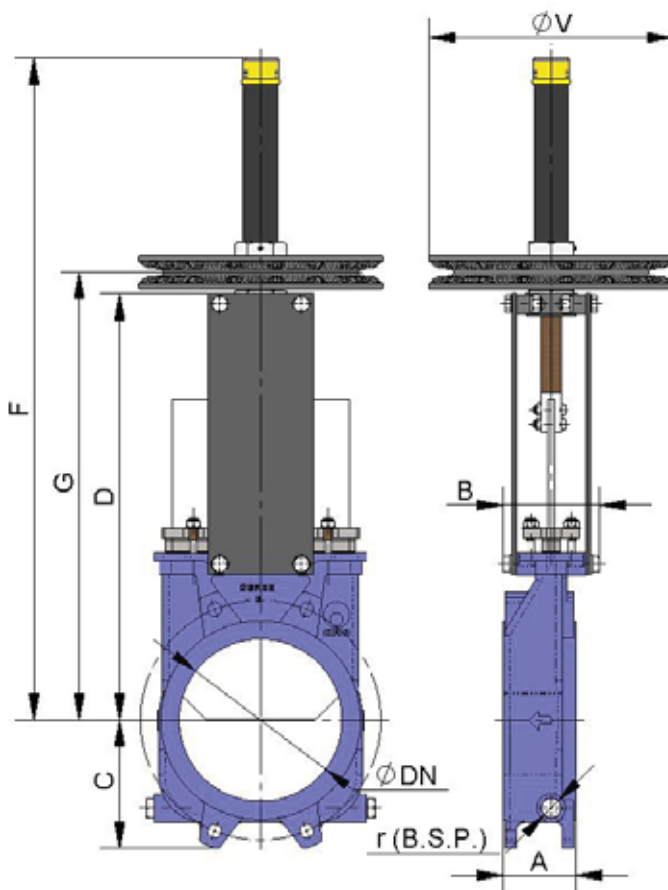
**Опции:**

- блокираторы
- удлинители: колонна, труба, опорные пластины и т.д.
- невыемной шток
- диаметры, превышающие указанные в таблице

**Компоненты привода:**

- маховик
- шток
- гайка
- колпак

Имеются в наличии диаметры от DN50 до DN1200, другие диаметры по заказу.  
Начиная с диаметра DN600 привод с редуктором.



DN	$\Delta P$ , кг/см <sup>2</sup>	Сила, Н	Момент, Н·м	A	B	C	D	F	G	$\phi V$	r (B.S.P.)
50	3	360	0,85	60	91	61	241	410	280	225	1/4"
65	3	605	1,4	60	91	68	268	437	308	225	1/4"
80	3	915	2,2	64	91	91	294	463	333	225	1/4"
100	3	1428	3,3	64	91	104	334	503	373	225	1/4"
125	3	2232	5,2	70	101	118	367	586	407	225	3/8"
150	3	3211	7,4	76	101	130	419	638	458	225	3/8"
200	2	3835	11,2	89	118	158	525	816	578	300	3/8"
250	2	5984	17,4	114	118	196	616	1007	669	300	1/2"
300	2	8640	25,1	114	118	230	704	1095	757	300	1/2"
350	1,5	8862	35,1	127	290	247	767	1307	876	402	1/2"
400	1,5	11625	46,1	140	290	290	865	1405	974	402	1/2"
450	1	9949	39,9	152	290	304	989	1629	1098	402	1/2"
500	1	12280	49,3	152	290	340	1101	1741	1210	402	1/2"
600	1	17857	72,1	178	290	398	1307	2047	1416	402	1/2"
700	1	24269	139	178	320	453	1506	2401	1656	402	1/2"
800	1	32180	186	178	320	503	1720	2715	1870	402	1/2"
900	1	40624	234	178	320	583	1953	3043	2103	402	1/2"
1000	1	50884	296	178	320	613	2137	3351	2287	402	1/2"
1200	1	72949	423	203	340	728	2616	4042	2766	402	1/2"

# Рычаг

Привод быстрого управления.

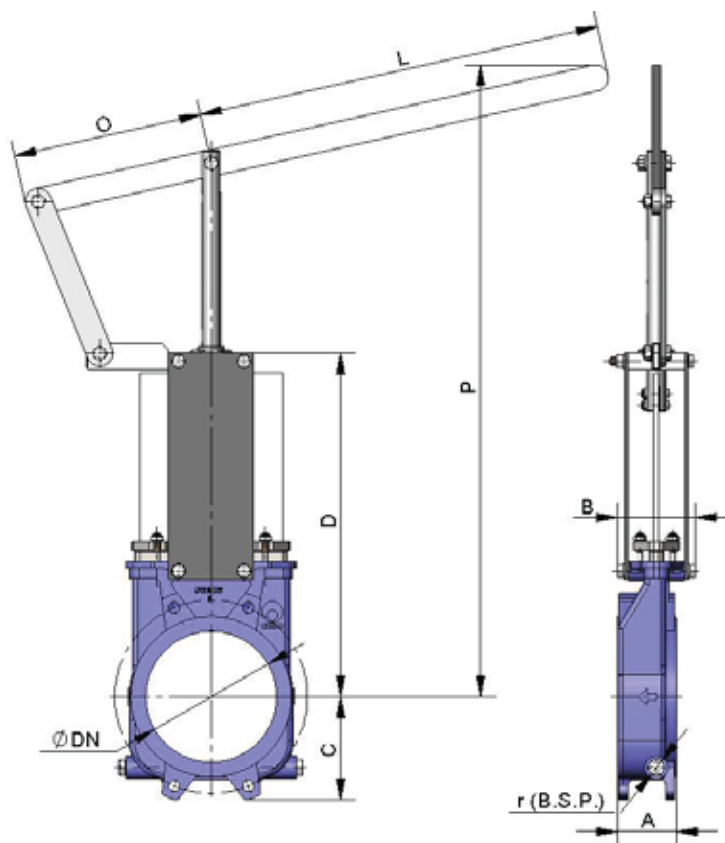
$B$  = максимальная ширина задвижки (без привода)

$D$  = максимальная высота задвижки (без привода)

**Компоненты привода:**

- рычаг
- стержень
- направляющая гильза
- внешние блокираторы для фиксации

Имеются в наличии диаметры от DN50 до DN300, другие диаметры по заказу.



DN	$\Delta P$ , кг/см <sup>2</sup>	Сила, Н	A	B	C	D	L	O	P	r (B.S.P.)
50	3	360	60	91	61	241	315	165	509	1/4"
65	3	605	60	91	68	268	315	165	536	1/4"
80	3	915	64	91	91	294	315	165	562	1/4"
100	3	1428	64	91	104	334	315	165	602	1/4"
125	3	2232	70	101	118	367	415	165	896	3/8"
150	3	3211	76	101	130	419	415	165	948	3/8"
200	2	3835	89	118	158	525	620	290	1040	3/8"
250	2	5984	114	118	196	616	620	290	1426	1/2"
300	2	8640	114	118	230	704	620	290	1514	1/2"



# Редуктор

Рекомендуется для диаметров свыше DN600.

B = максимальная ширина задвижки (без привода)

D = максимальная высота задвижки (без привода)

**Опции:**

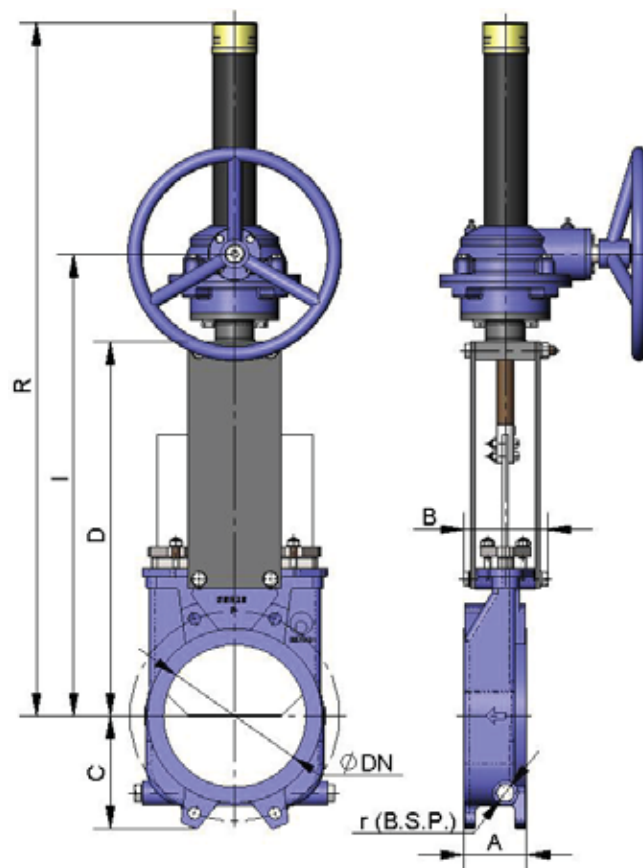
- маховик с цепью
- блокираторы
- удлинители: колонна, труба, опорные пластины и т.д.
- невидимой шток

**Компоненты привода:**

- маховик
- шток
- конический редуктор
- траверса

Стандартное передаточное отношение: 4 к 1

Имеются в наличии диаметры от DN50 до DN1200, другие диаметры по заказу.



DN	$\Delta P$ , кг/см <sup>2</sup>	Сила, Н	Момент, Н·м	A	B	C	D	I	R	r (B.S.P.)
50	3	360	0,85	60	91	61	241	365	537	1/4"
65	3	605	1,4	60	91	68	268	392	564	1/4"
80	3	915	2,2	64	91	91	294	418	590	1/4"
100	3	1428	3,3	64	91	104	334	458	630	1/4"
125	3	2232	5,2	70	101	118	367	491	663	3/8"
150	3	3211	7,4	76	101	130	419	543	715	3/8"
200	2	3835	11,2	89	118	158	525	649	943	3/8"
250	2	5984	17,4	114	118	196	616	740	1033	1/2"
300	2	8640	25,1	114	118	230	704	828	1121	1/2"
350	1,5	8862	35,1	127	290	247	767	891	1305	1/2"
400	1,5	11625	46,1	140	290	290	865	989	1403	1/2"
450	1	9949	39,9	152	290	304	989	1113	1677	1/2"
500	1	12280	49,3	152	290	340	1101	1225	1788	1/2"
600	1	17857	72,1	178	290	398	1307	1428	1995	1/2"
700	1	24269	139	178	320	453	1506	1658	2401	1/2"
800	1	32180	186	178	320	503	1720	1872	2715	1/2"
900	1	40624	234	178	320	583	1953	2105	3043	1/2"
1000	1	50884	296	178	320	613	2137	2290	3351	1/2"
1200	1	72949	423	203	340	728	2616	2802	4042	1/2"

# Пневматический цилиндр двустороннего действия (давление воздуха: 6 кг/см<sup>2</sup>)

Пневматические приводы двойного действия СМО создают давление от 6 до 10 кг/см<sup>2</sup>, воздух должен быть сухим и содержать соответствующую смазку.

10 кг/см<sup>2</sup> - это максимально допустимое давление воздуха. Если давление воздуха меньше 6 кг/см<sup>2</sup>, необходимо обратиться за консультацией к техническому специалисту СМО.

Для задвижек диаметром от DN50 до DN300 рубашка и крышки цилиндра изготавливаются из алюминия, шток цилиндра - из стали AISI304, поршень - из стали с эластомерным покрытием, а тороидальные уплотнения - из нитрила.

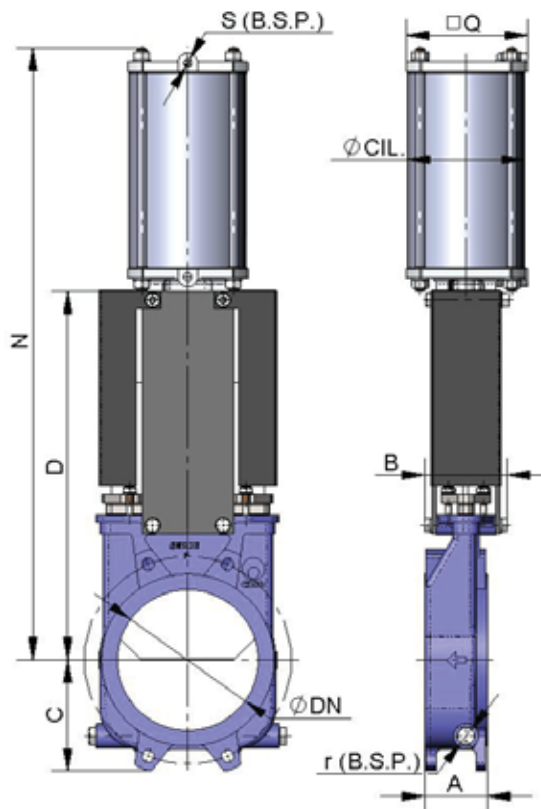
Для задвижек диаметром свыше DN300 крышки цилиндра изготавливаются из чугуна с шаровидным графитом или углеродистой стали.

По заказу привод может быть изготовлен полностью из углеродистой стали, особенно для установок, работающих в агрессивных средах.

B=максимальная ширина задвижки (без привода)

D=максимальная высота задвижки (без привода)

Имеются в наличии диаметры от DN50 до DN1200, другие диаметры по заказу.



DN	ΔP, кг/см <sup>2</sup>	Сила, Н	A	B	C	D	N	Q	Ø цил.	Ø стержня	S (BSP)	r (B.S.P.)
50	3	360	60	91	61	241	416	90	80	20	1/4"	1/4"
65	3	605	60	91	68	268	456	90	80	20	1/4"	1/4"
80	3	915	64	91	91	294	498	90	80	20	1/4"	1/4"
100	3	1428	64	91	104	334	562	110	100	20	1/4"	1/4"
125	3	2232	70	101	118	367	636	135	125	25	1/4"	3/8"
150	3	3211	76	101	130	419	717	135	125	25	1/4"	3/8"
200	2	3835	89	118	158	525	874	170	160	30	3/8"	3/8"
250	2	5984	114	118	196	616	1036	215	200	30	3/8"	1/2"
300	2	8640	114	118	230	704	1182	215	200	30	3/8"	1/2"
350	1,5	8862	127	290	247	767	1381	270	250	40	3/8"	1/2"
400	1,5	11625	140	290	290	865	1530	270	250	40	1/2"	1/2"
450	1	9949	152	290	304	989	1676	382	300	45	1/2"	1/2"
500	1	12280	152	290	340	1101	1839	382	300	45	1/2"	1/2"
600	1	17857	178	290	398	1307	2145	382	300	45	1/2"	1/2"
700	1	24269	178	320	453	1506	2481	444	350	45	1/2"	1/2"
800	1	32180	178	320	503	1720	2798	444	350	45	1/2"	1/2"
900	1	40624	178	320	583	1953	3167	508	400	50	1/2"	1/2"
1000	1	50884	178	320	613	2137	3451	508	400	50	1/2"	1/2"
1200	1	72949	203	340	728	2616	4133	508	400	50	1/2"	1/2"

## Пневматический цилиндр одностороннего действия (давление воздуха: 6 кг/см<sup>2</sup>)

Пневматические приводы одностороннего действия СМО создают давление от 6 до 10 кг/см<sup>2</sup>, воздух должен быть сухим и содержать соответствующую смазку.

10 кг/см<sup>2</sup> – это максимально допустимое давление воздуха. Если давление воздуха меньше 6 кг/см<sup>2</sup>, необходимо обратиться за консультацией к техническому специалисту СМО.

Имеются в наличии нормально закрытые и нормально открытые цилиндры (закрывающая или открывающая пружина).

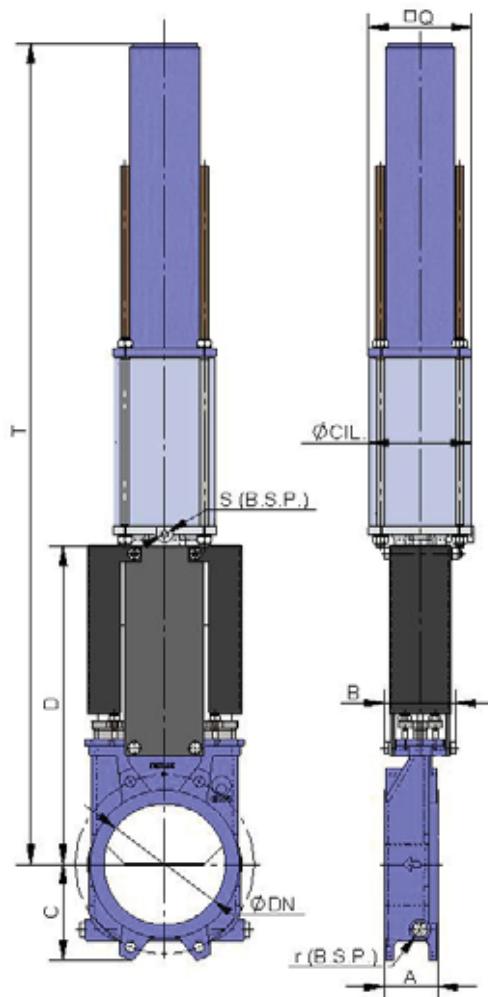
Рубашка цилиндра изготавливается из алюминия, крышки – из чугуна с шаровидным графитом, шток цилиндра – из стали AISI304, поршень – из стали с эластомерным покрытием, торцевые уплотнения – из нитрила, пружина – из стали.

Конструкция привода имеет прижину для задвижек диаметром до DN300. Для задвижек большего диаметра привод состоит из цилиндра двустороннего действия и баллона со сжатым воздухом. Запас воздуха в баллоне необходим для создания конечного толчка при отказе системы.

V=максимальная ширина задвижки (без привода)

D=максимальная высота задвижки (без привода)

Имеются в наличии диаметры от DN50 до DN300, другие диаметры по заказу.



DN	ΔP, кг/см <sup>2</sup>	Сила, Н	A	B	C	D	Q	T	Ø цил.	Ø стержня	S (BSP)	r (B.S.P.)
50	3	360	60	91	61	241	135	781	125	25	1/4"	1/4"
65	3	605	60	91	68	268	135	806	125	25	1/4"	1/4"
80	3	915	64	91	91	294	135	833	125	25	1/4"	1/4"
100	3	1428	64	91	104	334	135	873	125	25	1/4"	1/4"
125	3	2232	70	101	118	367	170	909	160	30	1/4"	3/8"
150	3	3211	76	101	130	419	170	960	160	30	1/4"	3/8"
200	2	3835	89	118	158	525	215	1355	200	30	3/8"	3/8"
250	2	5984	114	118	196	616	270	1844	250	40	3/8"	1/2"
300	2	8640	114	118	230	704	270	2005	250	40	3/8"	1/2"

# Электропривод

Это автоматический привод, состоящий из **компонентов:**

- электродвигатель
- шток
- траверса

**Компоненты электродвигателя:**

- Ручной аварийный маховик
- Концевые выключатели
- Ограничители крутящего момента

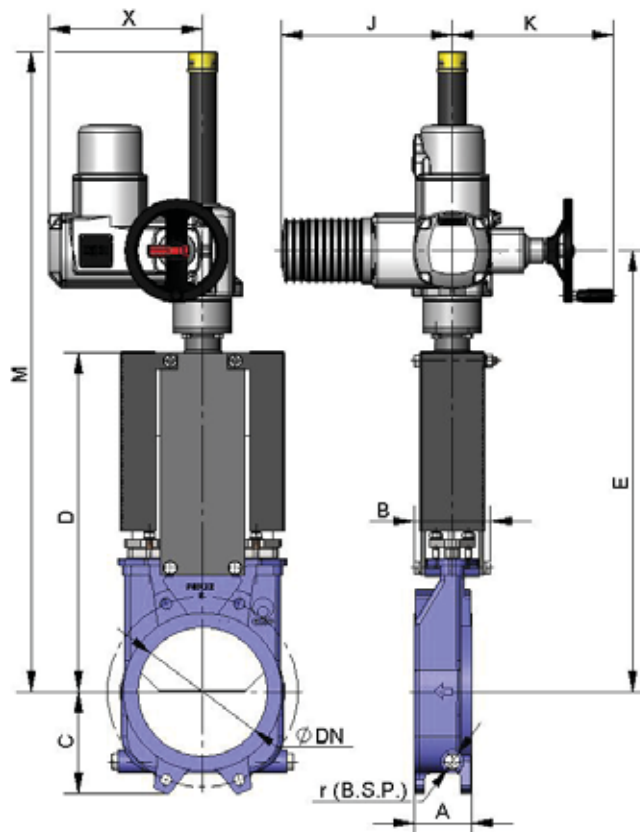
**Опции:**

- различные типы и марки
- неподвижной шток

Фланцевые соединения ISO 5210/ DIN 3338

Имеются в наличии диаметры от DN50 до DN1200, другие диаметры по заказу.

Начиная с диаметра DN450 двигатель комплектуется редуктором.



DN	ΔP, кг/см <sup>2</sup>	Сила, Н	Момент, Н·м	A	B	C	D	E	J	K	M	X	r (B.S.P.)
50	3	360	0,85	60	91	61	241	400	265	250	581	237	1/4"
65	3	605	1,4	60	91	68	268	426	265	250	607	237	1/4"
80	3	915	2,2	64	91	91	294	452	265	250	632	237	1/4"
100	3	1428	3,3	64	91	104	334	492	265	250	672	237	1/4"
125	3	2232	5,2	70	101	118	367	525	265	250	705	237	3/8"
150	3	3211	7,4	76	101	130	419	577	265	250	757	237	3/8"
200	2	3835	11,2	89	118	158	525	683	265	250	988	237	3/8"
250	2	5984	17,4	114	118	196	616	774	265	250	1089	237	1/2"
300	2	8640	25,1	114	118	230	704	862	265	250	1190	237	1/2"
350	1,5	8862	35,1	127	290	247	767	937	282	250	1302	247	1/2"
400	1,5	11625	46,1	140	290	290	865	1035	282	250	1458	247	1/2"
450	1	9949	39,9	152	290	304	989	1153	265	250	1754	382	1/2"
500	1	12280	49,3	152	290	340	1101	1265	265	250	1866	382	1/2"
600	1	17857	72,1	178	290	398	1307	1471	265	250	2073	382	1/2"
700	1	24269	139	178	320	453	1506	1698	282	256	2391	413	1/2"
800	1	32180	186	178	320	503	1720	1912	282	256	2705	413	1/2"
900	1	40624	234	178	320	583	1953	2145	282	256	3033	413	1/2"
1000	1	50884	296	178	320	613	2137	2329	282	256	3328	413	1/2"
1200	1	72949	423	203	340	728	2616	2852	282	256	4047	462	1/2"



# Гидравлический привод (давление масла: 135 кг/см<sup>2</sup>)

В=максимальная ширина задвижки (без привода)

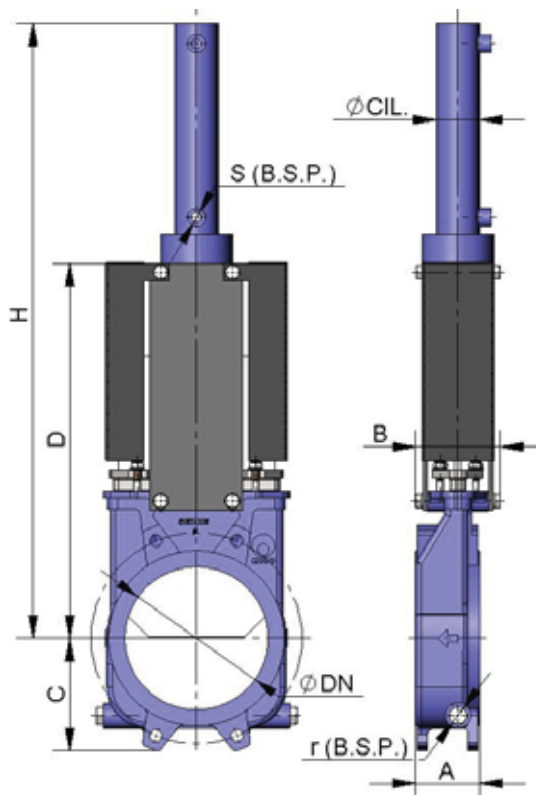
D=максимальная высота задвижки (без привода)

Компоненты гидравлического привода:

- гидроцилиндр
- шток
- траверса

Имеются в наличии диаметры от DN50 до DN1200, другие диаметры по заказу.

Различные типы и марки в соответствии с потребностями клиента.

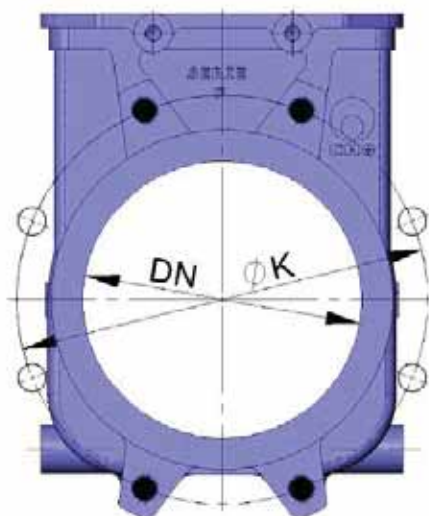


DN	ΔP, кг/см <sup>2</sup>	Сила, Н	A	B	C	D	H	Ø цил.	Ø стержня	S (BSP)	Объем масла, дм <sup>3</sup>	r (B.S.P.)
50	3	360	60	91	61	241	457	25	18	3/8"	0,03	1/4"
65	3	605	60	91	68	268	500	25	18	3/8"	0,03	1/4"
80	3	915	64	91	91	294	560	25	18	3/8"	0,04	1/4"
100	3	1428	64	91	104	334	620	32	22	3/8"	0,09	1/4"
125	3	2232	70	101	118	367	683	32	22	3/8"	0,11	3/8"
150	3	3211	76	101	130	419	755	40	28	3/8"	0,20	3/8"
200	2	3835	89	118	158	525	926	50	28	3/8"	0,42	3/8"
250	2	5984	114	118	196	616	1077	50	28	3/8"	0,52	1/2"
300	2	8640	114	118	230	704	1246	50	28	3/8"	0,62	1/2"
350	1,5	8862	127	290	247	767	1376	50	28	3/8"	0,73	1/2"
400	1,5	11625	140	290	290	865	1532	63	36	3/8"	1,31	1/2"
450	1	9949	152	290	304	989	1707	63	36	3/8"	1,47	1/2"
500	1	12280	152	290	340	1101	1869	63	36	3/8"	1,62	1/2"
600	1	17857	178	290	398	1307	2176	80	45	3/8"	3,12	1/2"
700	1	24269	178	320	453	1506	2525	80	45	3/8"	3,62	1/2"
800	1	32180	178	320	503	1720	2837	100	56	1/2"	6,44	1/2"
900	1	40624	178	320	583	1953	3172	100	56	1/2"	7,25	1/2"
1000	1	50884	178	320	613	2137	3496	125	70	1/2"	10,25	1/2"
1200	1	72949	203	340	728	2616	4175	125	70	1/2"	15,1	1/2"

# Размеры фланцевых соединений

EN 1092-2 PN10

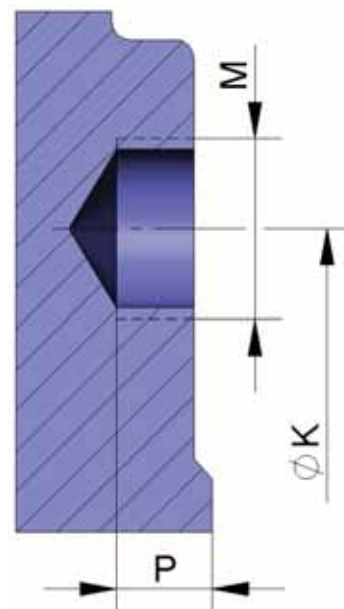
DN	ΔP, кг/см <sup>2</sup>	Кол-во		Метрика	P	ØK
		●	○			
50	3	4	-	M 16	8	125
65	3	4	-	M 16	8	145
80	3	4	4	M 16	10	160
100	3	4	4	M 16	10	180
125	3	4	4	M 16	10	210
150	3	4	4	M 20	12	240
200	2	4	4	M 20	10	295
250	2	8	4	M 20	12	350
300	2	8	4	M 20	12	400
350	1,5	12	4	M 20	21	460
400	1,5	12	4	M 24	21	515
450	1	16	4	M 24	21	565
500	1	16	4	M 24	21	620
600	1	16	4	M 27	20	725
700	1	20	4	M 27	25	840
800	1	20	4	M 30	22	950
900	1	24	4	M 30	21	1050
1000	1	24	4	M 33	21	1160
1200	1	28	4	M 36	30	1380



- Несквозное резьбовое отверстие
- Сквозное резьбовое отверстие

## ANSI B16.5, класс 150

ND	ΔP, кг/см <sup>2</sup>	Кол-во		R UNK	P	ØK
		●	○			
2"	3	4	-	5/8"	8	120,6
2½"	3	4	-	5/8"	8	139,7
3"	3	4	-	5/8"	10	152,4
4"	3	4	4	5/8"	10	190,5
5"	3	4	4	3/4"	10	215,9
6"	3	4	4	3/4"	12	241,3
8"	2	4	4	3/4"	10	298,4
10"	2	8	4	7/8"	12	361,9
12"	2	8	4	7/8"	12	431,8
14"	1,5	8	4	1"	21	476,2
16"	1,5	12	4	1"	21	539,7
18"	1	12	4	1 1/8"	21	577,8
20"	1	16	4	1 1/8"	21	635
24"	1	16	4	1 1/4"	20	749,3
28"	1	20	4	1 1/4"	25	863,6
32"	1	28	4	1 1/2"	21	1085,9
36"	1	32	4	1 1/2"	21	1200,2
40"	1	40	4	1 1/2"	21	1422,4





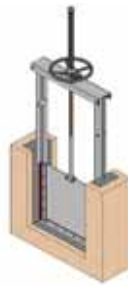
Серия А



Серия АВ



Серия С



Серия СА



Серия СВ



Серия СМ



Серия СТ



Серия D



Серия E



Серия F



Серия FK



Серия FL



Серия GC



Серия GR



Серия GH



Серия GL



Серия HD



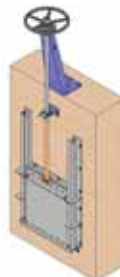
Серия K



Серия L



Серия LR



Серия MC



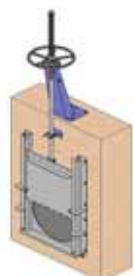
Серия ME



Серия MF



Серия MP



Серия MR



Серия PL



Серия R



Серия RE



Серия SD



Серия T



Серия UB



Серия TD



Серия TD квадрат



Серия VM



Серия 3V-4V

**Ваш дистрибьютор:**