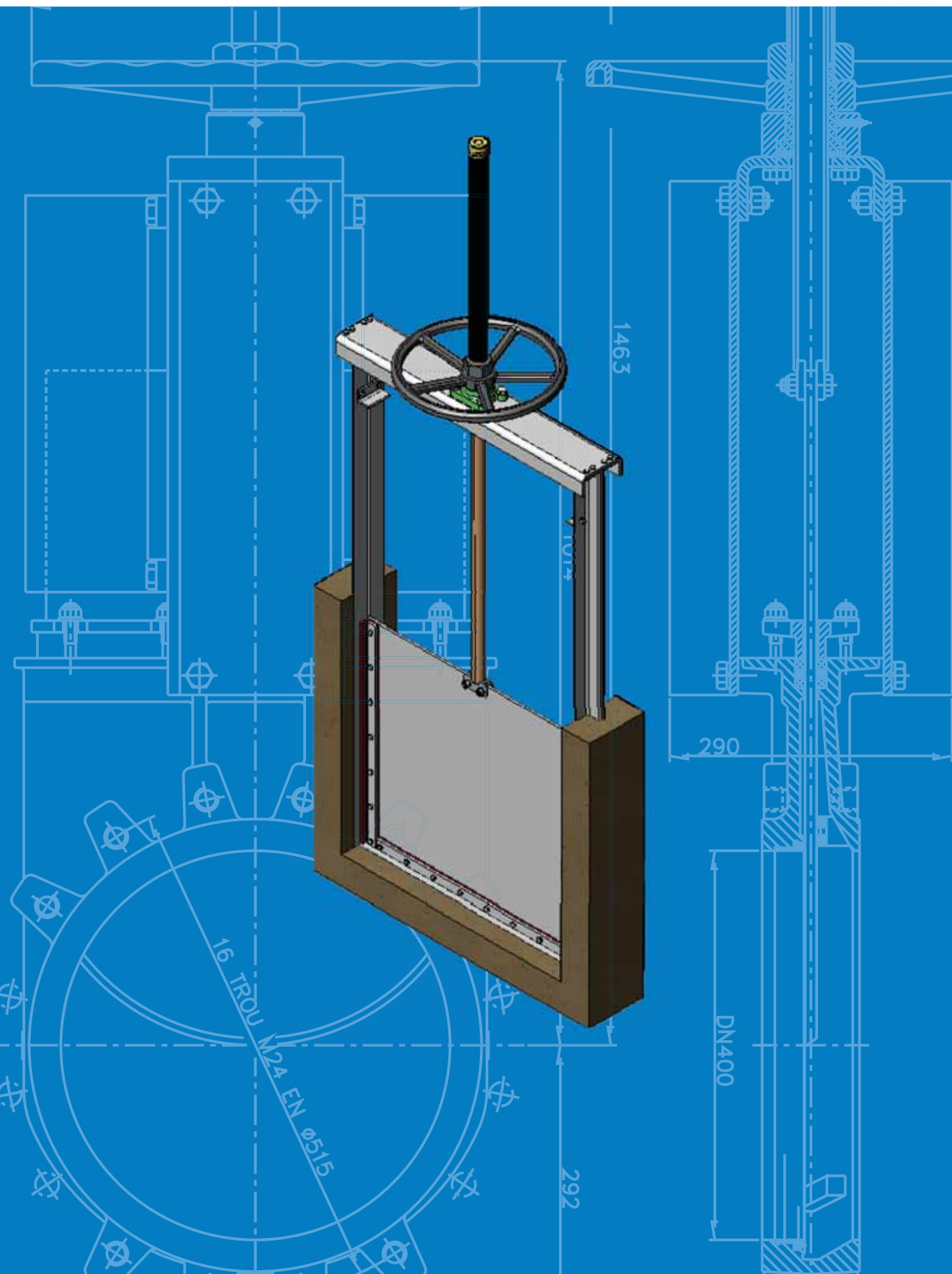


# ШИБЕРНО-НОЖЕВАЯ ЗАДВИЖКА СЕРИИ СА



# СМО, CONSTRUCCIONES METALICAS DE OBTURACION, S.L.

Компания СМО занимается конструированием, производством и установкой стандартных и специальных задвижек.

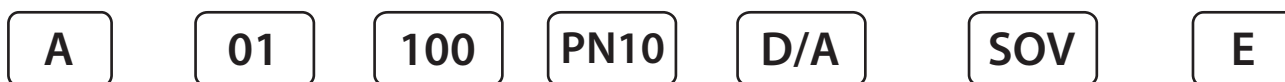
Широкий ассортимент выпускаемых задвижек находит применение во многих отраслях промышленности и позволяет контролировать практически любую рабочую жидкость.

Компания основана в феврале 1993 года, а ее персонал обладает более чем 20-летним опытом в области конструирования и производства самых различных задвижек. Этот опыт, помноженный на удовлетворенность от проделанной работы, помог компании завоевать ее сегодняшний статус, включая способность разрабатывать и создавать продукцию в соответствии с потребностями клиентов.

Сегодня компания СМО входит в число крупнейших производителей задвижек как в Испании, так и во всем мире. И молодой персонал, и опытные работники компании делают все, чтобы качество обслуживания наших клиентов отвечало высочайшим стандартам.

Производственные мощности СМО подразделяются на 5 секторов:

- \* Офисные помещения: 540 м<sup>2</sup>
- \* Производственные помещения: 1000 м<sup>2</sup> (Толоса) + 5000 м<sup>2</sup> (Альцо)
- \* Испытательные помещения: 400 м<sup>2</sup>
- \* Транспортные помещения: 525 м<sup>2</sup>
- \* Помещения контроля качества: 300 м<sup>2</sup>



Тип затвора	Корпус	Размер	Рабочее давление	Управление	Аксессуары	Седловое уплотнение
A - односторонний затвор	01 - чугун	проход круглый DN(50-1200)	PN 10	HW (Hand wheel) - штурвал с выдвигаемым штоком	SOV - соленоид	M - металл
T - односторонний затвор	02 - нержавеющая сталь	проход прямоугольный (200x200-2000x2000)		HW (N) - штурвал с невыдвигаемым штоком	LS1 - механические концевые выключатели Omron D4N-1120	E - этилен-пропилен EPDM
AB - двусторонний затвор	03 - сталь			R - ручной редуктор с выдвигаемым штоком	LS2 - механические концевые выключатели Telemecanique XCKM115	N - нитрил NBR
GL - двусторонний затвор для абразивных сред	04 - сплавы			R (N) - ручной редуктор с невыдвигаемым штоком	LS3 - индуктивные концевые выключатели Telemecanique XS618BIMAL2	V - витон
L - двусторонний затвор со сквозным ножом	05 - титан			D/A - пневмопривод двойного действия	LS4 - индуктивные концевые выключатели BDC AX18/4609KS	T - тефлон PTFE
F - бункерный затвор с круглым проходом				N/O - нормально открытый односторонний пневмопривод	LS5 - индуктивные концевые выключатели P&F NBB8-18GM60-US	S - силикон
C - бункерный затвор с квадратным затвором				N/C - нормально закрытый односторонний пневмопривод	SCR - скребок	NR - натуральный каучук
D - односторонний затвор на высокие давления				ISO - ISO-фланец под электропривод с выдвигаемым штоком	DC - конический дефлектор	NP - неопрен
CB - односторонний затвор на высокие давления				ISO(N) - ISO-фланец под электропривод с невыдвигаемым штоком	EmrHW - ручной дублер для пневмоприводов	
CA - прямоугольный щитовой затвор (поверхностный)				AUMA - электропривод с выдвигаемым штоком	MPG - зеркальная полировка ножа	
MC - прямоугольный щитовой затвор (глубинный)				AUMA(N) - электропривод с невыдвигаемым штоком	AN - жаростойкая покраска	
MF - поворотный затвор для дымовых газов		R-AUMA - редуктор, электропривод с выдвигаемым штоком	FH - промывочные отверстия в корпусе			
		R-AUMA(N) - редуктор, электропривод с невыдвигаемым штоком	FT - трубки промывочной системы			
		H/A - гидропривод	Option3 - грязевой щиток			
		H - удлинение штока	MP - механический позиционер (индикатор положения)			
			TS - тепловая рубашка			
			HSA - гидравлический демпфер			
			CW - противовес			

# Канальный затвор серии СА

## Основные конструктивные особенности канального затвора

- Щитовой затвор для чистых жидкостей либо для жидкостей с некоторой концентрацией твердых частиц.
- Щитовой затвор: квадратного или прямоугольного сечения.
- Щитовой затвор однонаправленного или двунаправленного действия.
- При заказе возможно применение различных материалов уплотнений.
- Различные виды монтажа: с помощью анкеров, либо бетонированием в стенки канала.

## Основные области применения

Канальный затвор серии СА предназначен для установки в открытых каналах, имеет 3-стороннее уплотнение (нижнее и боковое) как в одном, так и в обоих направлениях. Предназначен для чистых жидкостей или жидкостей с некоторой концентрацией взвешенных твердых частиц.

Затвор применяется в самых различных областях, таких как:

- предприятия водоподготовки;
- системы орошения;
- гидроэлектростанции;
- трубопроводы;
- очистные сооружения.

## Размеры

От 150 x 150 до 3000 x 3000 (по индивидуальному заказу размеры могут быть увеличены). За более подробной информацией о размерах затворов обращайтесь в СМО.

## Рабочее давление

Максимальное рабочее давление определяется высотой запирающего устройства. Если высота потока превышает высоту ножа, поток будет переливаться.

## Строительные работы

Стандартные затворы СА компании СМО предусматривают наличие в канале специальных канавок, в которые будет вставляться затвор с последующим бетонированием. По индивидуальным заказам могут быть изготовлены затворы, адаптированные к потребностям заказчика.

## Герметичность

Герметичность затворов СА соответствует требованиям норматива DIN 19569, класс 5 утечки.

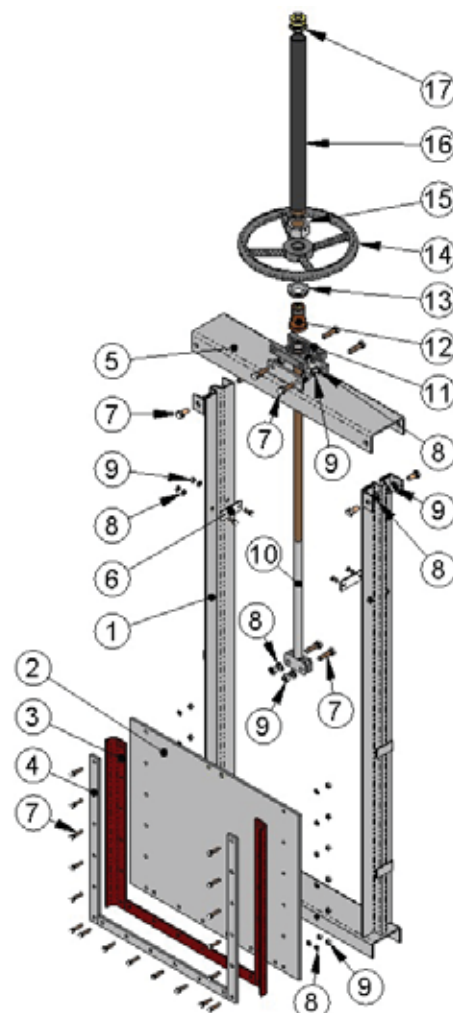
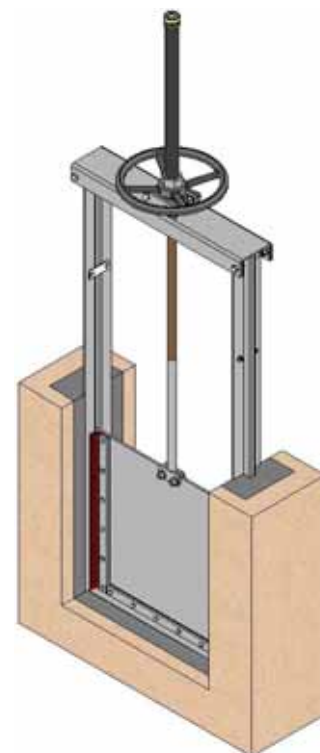
## Досье качества:

Герметичность в зоне седлового уплотнения измеряется приборами.

При необходимости вы можете получить сертификаты материалов и сертификаты проведенных испытаний.

## Список стандартных компонентов

Компонент	Исполнение S275JR	Исполнение AISI304	Исполнение AISI316
1. Корпус	S275JR	AISI304	AISI316
2. Нож	S275JR	AISI304	AISI316
3. Уплотнение	ЭПДМ	ЭПДМ	ЭПДМ
4. Фланцевое уплотнение	AISI304	AISI304	AISI316
5. Траверса	S275JR	AISI304	AISI316
6. Стопор	S275JR	AISI304	AISI316
7. Болт	A2	A2	A2
8. Кольцо	A2	A2	A2
9. Гайка	A2	A2	A2
10. Шток	AISI303	AISI303	AISI303
11. Траверса привода	GGG50	GGG50	GGG50
12. Гайка штока	Бронза	Бронза	Бронза
13. Стопорная гайка	Сталь	Сталь	Сталь
14. Маховик	GGG50	GGG50	GGG50
15. Гайка колпака	Цинк 5.6	Цинк 5.6	Цинк 5.6
16. Колпак	Сталь	Сталь	Сталь
17. Защитная заглушка	Пластмасса	Пластмасса	Пластмасса



## Описание конструктивных элементов

Канальные затворы СА предназначены для работы с жидкостями. Главными элементами затворов СА являются корпус (каркас), внутри которого находится нож (затвор), который перемещается в направлении вверх-вниз, и система 3-стороннего уплотнения (снизу и по сторонам), позволяющая избежать утечки жидкости. К верхней части корпуса болтами крепится траверса, на которой находится привод.

Стандартные затворы серии СА от компании СМО возможно установить в дно и стенки канала для беспрепятственного перемещения потока при помощи бетонирования или анкеров, но при креплении анкерами немного снижается пропускная способность. А при бетонировании открытый затвор полностью открывает проход канала, а по бокам затвора не скапливаются отложения.

Колпак, защищающий шток, монтируется независимо от системы фиксации маховика, поэтому его можно снять без снятия маховика. Это позволяет легко осуществлять техническое обслуживание задвижки, например, смазку штока и пр.

Шток шиберной ножевой задвижки СМО изготовлен из нержавеющей стали 18/8. Это является нашим преимуществом в сравнении с другими производителями, которые используют некоррозионностойкую сталь с 13% - ным содержанием хрома.

Маховик шиберной ножевой задвижки изготовлен из чугуна с шаровидным графитом GGG50. Некоторые производители используют обычный литейный чугун, такой маховик часто ломается при большом крутящем моменте направленного усилия или при ударе.

Траверса ручного управления имеет компактную конструкцию с защищенной бронзовой гайкой, которая помещается в закрытом корпусе, заполненном смазкой. Это дает возможность управления задвижкой при помощи ключа, без использования маховика (конструкции других производителей не предоставляют такой возможности).

Верхняя и нижняя крышки пневматического привода изготовлены из чугуна с шаровидным графитом GGG50, что повышает их ударопрочность. Это существенный фактор для пневмоцилиндров данного типа.

Пневмоцилиндр имеет стандартные уплотнительные прокладки, которые продаются повсеместно. Поэтому для их приобретения нет необходимости каждый раз обращаться непосредственно в СМО.

### Корпус

Канальный щитовой затвор имеет механически обработанный цельный сварной корпус (каркас), который изготовлен из фигурного профиля, препятствующего деформациям и повышающий прочность изделия. Боковые профили имеют пазы по всей длине (для направления ножа), образованные изгибами металла (без сварки), это гарантирует отсутствие утечек рабочей среды через корпус.

Высота корпуса превышает высоту ножа как минимум вдвое, что позволяет удерживать нож при полностью открытом затворе. В верхней части корпуса находятся элементы крепления траверсы.

Стандартный корпус предусматривает его бетонирование в канавки по дну и стенкам канала, поэтому для его крепления не нужны никакие резьбовые соединения, а поток проходит беспрепятственно. Если канал не имеет соответствующих канавок для бетонирования, существует возможность анкерного или механического крепления корпуса, но следует иметь в виду, что пропускная способность канала при этом немного снижается.

Возможна квадратная или прямоугольная конструкция корпуса.

Материалом корпуса обычно служит нержавеющая сталь AISI304 или AISI316, а также углеродистая сталь S275JR. При изготовлении по индивидуальным заказам могут использоваться и другие материалы, такие как AISI316Ti, Duplex, 254SMO, Uranus B6, алюминий и т. д. Затворы из углеродистой стали обычно имеют эпоксидное антикоррозийное покрытие толщиной 80 микрон (цвет RAL 5015), но возможны и другие типы антикоррозийного покрытия.

### Нож

Нож обычно изготавливается из того же материала, что и корпус, но по индивидуальному заказу может быть изготовлен из других материалов или сочетаний материалов.

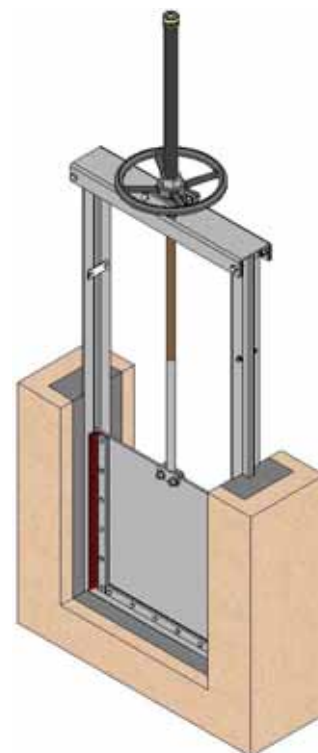
В зависимости от размеров затвора для усиления конструкции к ножу могут привариваться различные элементы жесткости. В верхней части ножа крепится шток, продольное перемещение которого закрывает или открывает затвор. К ножу примыкают три уплотнения – два по сторонам и одно внизу.

### Седло (герметичное)

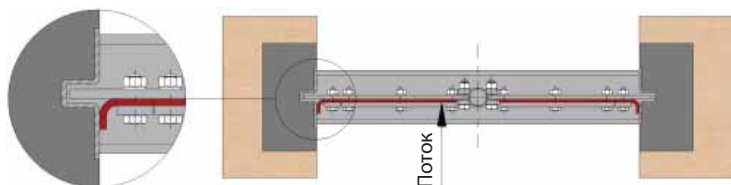
Стандартные уплотнения для затворов подобного типа представляют собой гладкие резиновые полосы, крепящиеся к ножу посредством фланцев из нержавеющей стали. Герметичность соответствует требованиям норматива DIN 19569, класс 5 утечки.

В зависимости от условий эксплуатации вы можете выбрать следующие варианты исполнения:

- Однонаправленный: стандартный вариант, используемый для постоянных потоков

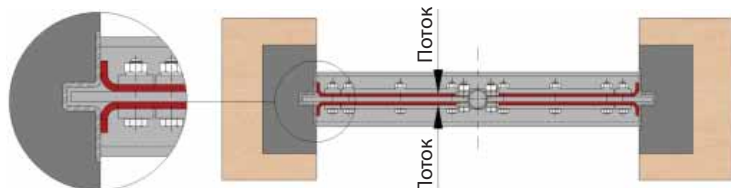


жидкости в одном направлении. Уплотнение располагается со стороны ножа, по направлению к потоку, благодаря чему поток прижимает уплотнение к корпусу и обеспечивает герметичность.

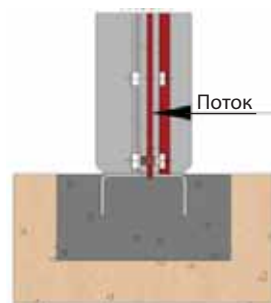


ВИД СВЕРХУ (Боковые уплотнения)

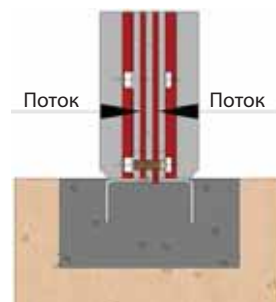
- **Двунаправленный:** используется при наличии потока с переменным направлением. Уплотнения располагаются с обеих сторон ножа, поэтому поток прижимает уплотнение к седлу при любом направлении потока, обеспечивая герметичность.



ВИД СВЕРХУ (Боковые уплотнения)



ВИД СБОКУ (Нижнее уплотнение)



ВИД СБОКУ (Нижнее уплотнение)

Стандартным материалом герметичного уплотнения является ЭПДМ, в зависимости от условий эксплуатации затвора (рабочая температура, тип жидкости и пр.) могут использоваться и другие материалы.

**Материалы герметичного соединения**

**ЭПДМ.** Рекомендуется для температур от -25°C до 125°C, обеспечивает герметичность в пределах нормы. Области применения: вода и кислоты.

**НИТРИЛ.** Используется для жидкостей, содержащих жиры и масла, при температурах не выше 90 °C. Обеспечивает 100-процентную герметичность.

**ВИТОН.** Используется для коррозионно-активных жидкостей при высоких температурах: до 190 °C в рабочем режиме и до 210 °C при кратковременных нагрузках. Обеспечивает 100-процентную герметичность.

**СИЛИКОН.** Используется преимущественно в пищевой и фармацевтической промышленности при температурах не выше 200 °C. Обеспечивает 100-процентную герметичность.

**ПТФЭ.** Используется для коррозионно-активных жидкостей с РН от 2 до 12. Не обеспечивает 100-процентную герметичность. Расчетная утечка: 0,5 % потока.

**НАТУРАЛЬНЫЙ КАУЧУК.** Может использоваться в различных приложениях при температурах от -25°C до 90°C для абразивных продуктов, и обеспечивает герметичность в пределах нормы. Области применения: для жидкостей общего типа.

*Примечание: В некоторых приложениях используются другие типы эластомеров, такие как гипалон, бутил и пр. Свяжитесь с нами, если предъявляется такое требование. Более подробная информация и другие материалы предоставляются по заказу.*

**Шток**

Шток щитовых задвижек СМО изготавливается из нержавеющей стали 18/8. Это обеспечивает его высокую прочность и отличную коррозионную стойкость.

Конструкция задвижки предусматривает как выдвигной, так и невыдвигной шток. Конструкция с выдвигным штоком имеет защитный колпак, предназначенный для защиты штока от грязи и пыли, а также для смазки штока.

**Приводы**

Обычно затворы СА имеют в верхней части корпуса траверсу, на которой размещается привод. Когда высота затвора должна быть сведена к минимуму, данная траверса ограничивает продольное смещение ножа. При включении привода приводится в движение шток, который, в свою очередь, приводит в движение нож.

Наши затворы могут быть укомплектованы приводами разного типа, причем важным преимуществом приводов СМО является их полная взаимозаменяемость.

Данная конструкция позволяет клиенту самостоятельно менять привод, и для этого не требуется никаких специальных монтажных приспособлений.

В зависимости от выбранного привода могут также варьироваться общие размеры затвора.

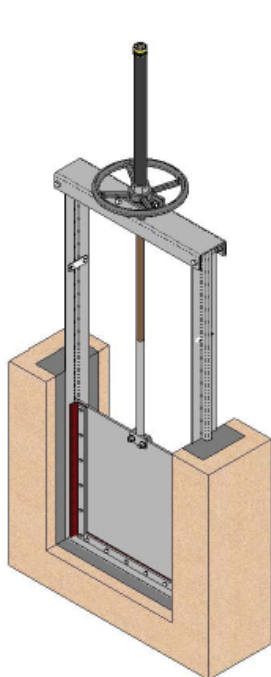
**Ручные:**

- Маховик с выдвигаемым штоком
- Маховик с невыдвигаемым штоком
- Маховик с цепью
- Рычаг
- Редуктор
- Другие (квадратная гайка и т.д.)

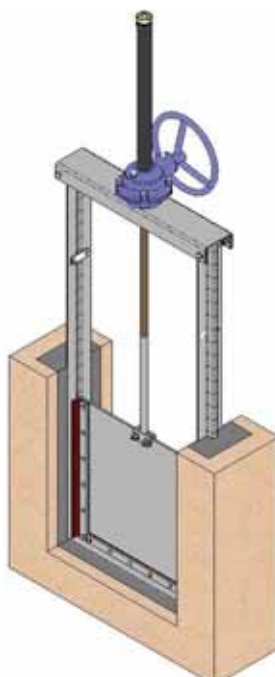
**Автоматические:**

- Электрический привод
- Пневмоцилиндр
- Гидроцилиндр

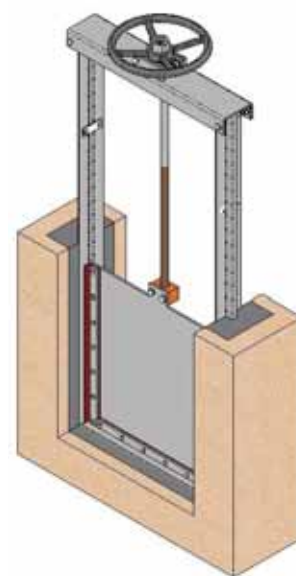
Приводы маховик, маховик-цепь, редуктор и электродвигатель также могут устанавливаться на затворах с невыдвигаемым штоком. Разработаны различные системы удлинения штока, обеспечивающие управление задвижками на расстоянии и отвечающие всем требованиям клиента. Предварительно рекомендуется получить консультацию наших технических специалистов.



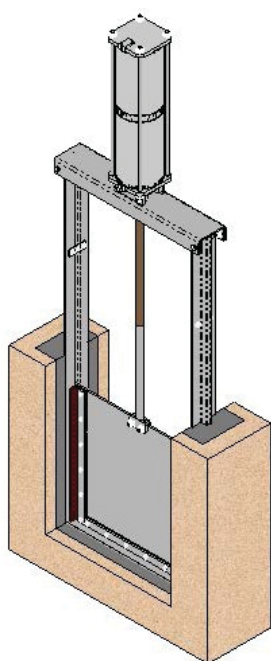
Маховик с выдвигаемым штоком



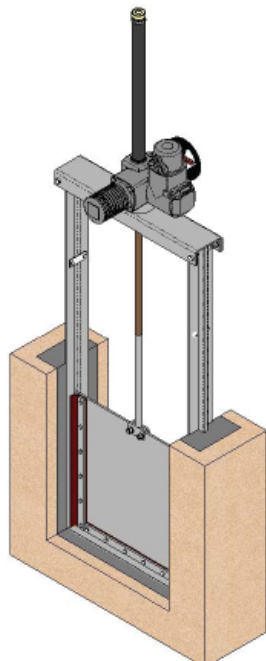
Маховик с редуктором



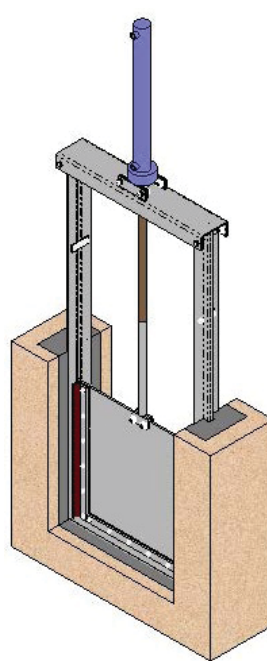
Маховик с невыдвигаемым штоком



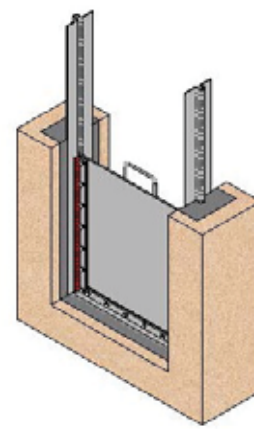
С пневмоцилиндром



С электрическим приводом



С гидравлическим приводом



Ручной привод с рукояткой

**Большой выбор аксессуаров:**

- Механические стопоры
- Блокировочные устройства
- Ручные аварийные приводы
- Электромагнитные клапаны
- Позиционеры
- Концевые выключатели
- Детекторы приближения
- Управляющие колонны, прямые
- Управляющая колонна, наклонная
- С приводом от электродвигателя
- С гидравлическим приводом
- С пневматическим приводом



Управляющая колонна, наклонная

Управляющая колонна, прямая

## Аксессуары

В наличии имеются различные типы аксессуаров, позволяющие адаптировать задвижку к специфичным условиям работы.

**Механические концевые выключатели, индуктивные переключатели и позиционеры**

Концевые выключатели или детекторы для определения крайних положений задвижки, а также механические позиционеры для указания текущего положения задвижки.

**Электромагнитные клапаны**

Для подачи воздуха в пневматические приводы.

**Соединительные коробки, электропроводка и пневматические трубки**

Могут поставляться в полной комплектации с установкой всех необходимых аксессуаров.

**Механические ограничители хода (механические стопоры). Система механической блокировки**

Позволяет механически заблокировать задвижку в фиксированном положении на длительное время.

**Ручной аварийный привод (маховик / редуктор)**

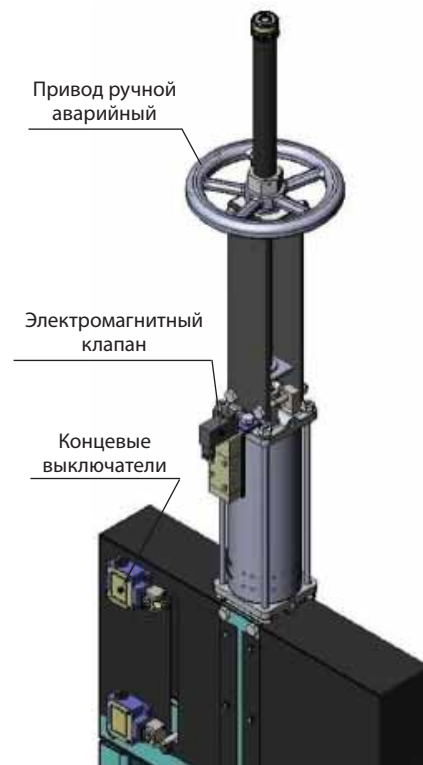
Позволяет управлять задвижкой вручную при отключении электроэнергии или прекращении подачи воздуха.

**Взаимозаменяемость приводов**

Все приводы взаимозаменяемы.

**Эпоксидное покрытие**

Корпус и все чугунные и стальные компоненты задвижек СМО имеют эпоксидное покрытие, обеспечивающее высокую коррозионную стойкость и высокое качество обработки поверхности. Стандартный цвет СМО – синий, RAL-5015.



Ручной аварийный привод

# Типы удлинителей

При необходимости управления задвижкой на расстоянии можно установить удлинители различного типа:

## 1. Управляющая колонна

Шток наращивается на требуемую длину за счет удлиняющего стержня. Задавая длину стержня, получаем необходимое удлинение. Для поддержки привода обычно устанавливается колонна управления.

### Переменные определения:

H1: Расстояние от центра задвижки до основания удлинителя.

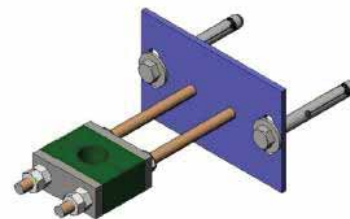
d1: Расстояние от стенки до торца соединительного фланца.

### Характеристики:

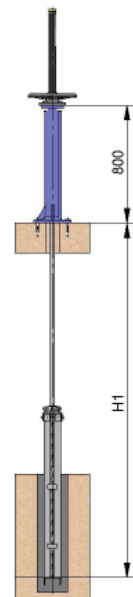
- Может устанавливаться на привод любого типа.
- Рекомендуется через каждые 1,5 м устанавливать опорные направляющие для штока.
- Стандартная колонна имеет высоту 800 мм. Колонна другой высоты может быть изготовлена по заказу.
- Возможна установка указательной рейки для определения степени открытия задвижки.
- Возможна установка наклонной колонны.

### Список компонентов

Компонент	Стандартное исполнение
Шток	AISI303
Стержень	AISI304
Опорная направляющая	Углеродистая сталь с эпоксидным покрытием
Направляющая ножа	Нейлон
Колонна	GGG50 с эпоксидным покрытием



Опорные направляющие



Стандартная колонна



Наклонная колонна

## 2. Труба

Предназначена для подъема привода. При задействовании задвижки труба вращается вместе с маховиком, сохраняя постоянную высоту.

### Переменные определения:

H1: Расстояние от центра задвижки до основания удлинителя.

d1: Расстояние от стенки до торца соединительного фланца.

### Характеристики:

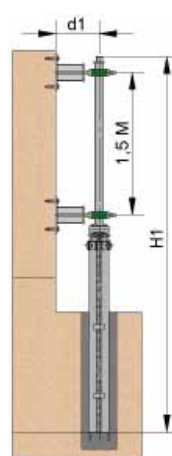
- Стандартные приводы: маховик и «квадратная гайка».
- Рекомендуется через каждые 1,5 м устанавливать опорные направляющие для трубы.
- Стандартные материалы: углеродистая сталь с эпоксидным покрытием и нержавеющая сталь.

## 3. Удлиненные направляющие корпуса

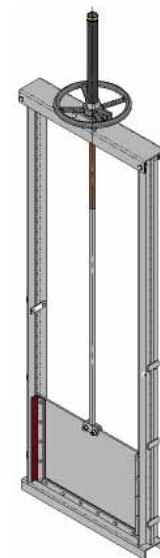
Если требуется удлинение, его можно получить за счет удлиненных направляющих корпуса. Для усиления конструкции направляющих корпуса можно установить промежуточную направляющую траверсу.

## 4. Карданное сочленение

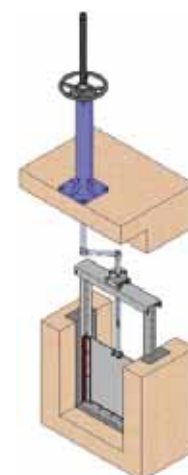
Если привод не находится на одной линии с задвижкой, можно решить такую проблему, установив карданное сочленение.



Труба



Удлиненные направляющие корпуса



Карданное сочленение



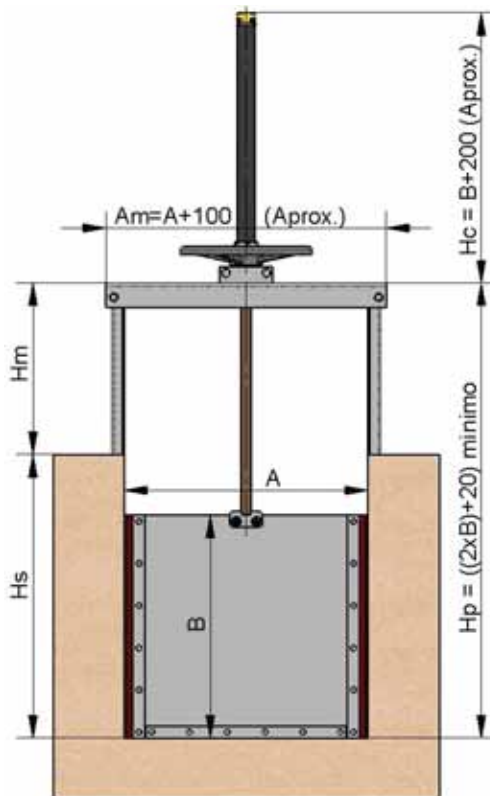
# Основные размеры

Для выбора затвора СА нам необходимо знать его ширину и высоту.

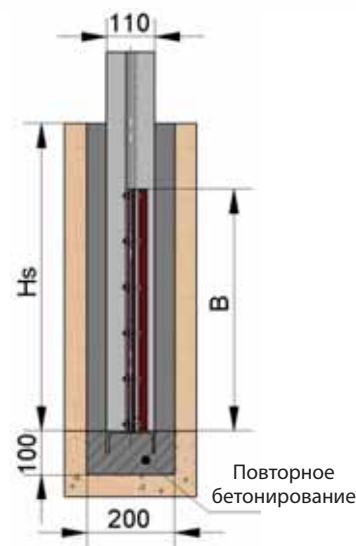
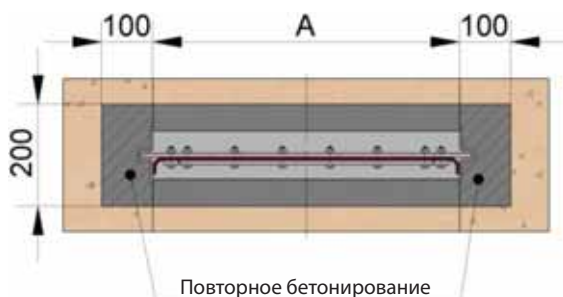
Для этих переменных мы используем параметры А и В, а также обозначение А х В (Ширина х Высота). Размеры – от 150 х 150 до 3000 х 3000 (по индивидуальному заказу размеры могут быть увеличены). Затворы могут быть квадратными либо прямоугольными, поэтому ширина (А) и высота (В) могут быть разными.

Описание параметров:

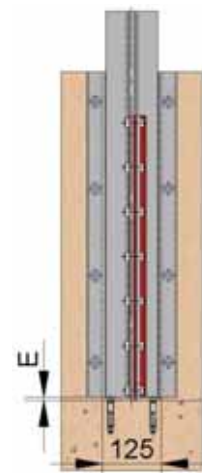
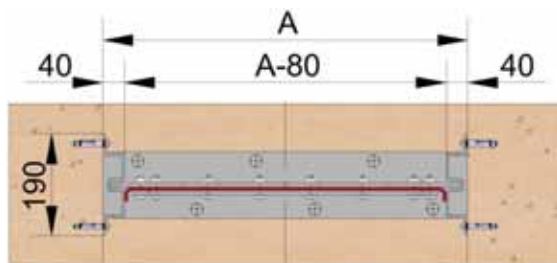
- Параметр **А**: Используется для определения ширины затвора.
- Параметр **В**: Используется для определения высоты затвора.
- Параметр **Нс**: Используется для определения высоты канала, в котором устанавливается затвор. Его значение должно быть равным или превышать высоту затвора (В).
- Параметр **Нм**: Используется для определения расстояния между гребнем канала и траверсой, на которой находится привод. Обычно Нм составляет 800 мм, что позволяет легко управлять затвором вручную.
- Параметр **Нр**: Используется для определения расстояния между дном канала и траверсой. Это расстояние должно составлять как минимум две высоты затвора (В) плюс 20 мм (чтобы затвор мог открываться полностью). Если затвор оборудован приводом с невыдвижным штоком, необходимо прибавить 80 мм для увеличения Нр.
- Параметр **Нс**: Используется для определения полной высоты привода. Обычно параметр Нс равен высоте затвора (В) плюс 200 мм. Если затвор оборудован приводом с невыдвижным штоком, параметр Нс уменьшается и составляет примерно 300 мм (в зависимости от типа привода).
- Параметр **Ам**: Используется для определения максимальной ширины затвора. Обычно параметр Ам примерно равен ширине затвора (А) плюс 100 мм.



Обычно затворы СА устанавливаются в канал при помощи бетонирования, поэтому, как мы уже упоминали ранее, канал должен иметь соответствующие канавки, куда вставляется затвор для последующего бетонирования. На рисунках приводятся размеры канавок.



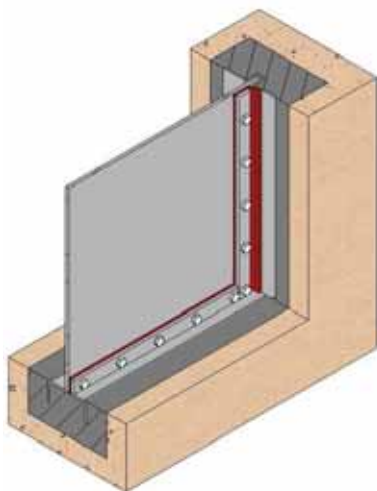
Если канал не имеет соответствующих канавок для бетонирования, существует возможность анкерного или химического крепления корпуса, но следует иметь в виду, что проход канала при этом уменьшается примерно на 80 мм.



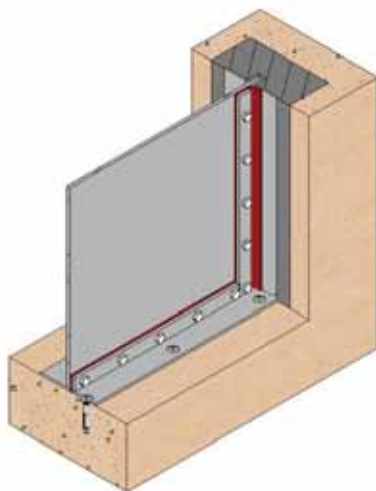
На дно канала крепится гладкая полоса, обеспечивающая нижнее уплотнение затвора. Толщина полосы (параметр Е) зависит от ширины затвора (А) и определяется по таблице.

Ширина затвора (А)	Толщина донной полосы (Е)
150 ~ 1000 мм	6 мм
1100 ~ 2000 мм	8 мм
2000 ~ 3000 мм	10 мм

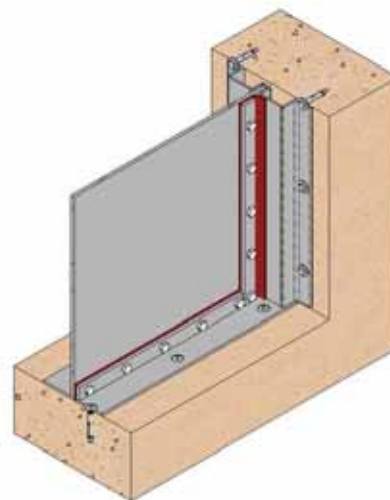
## Способы крепления



Бетонирование в дно и стенки



Плоское дно и бетонирование в стенки



Плоское дно и плоские стенки

Для монтажа в бетон (наиболее распространенный способ) устанавливаем затвор в канавки, обращая особое внимание на то, чтобы уплотнения ножа оставались выше уровня воды. При установке затвора в канавки необходимо строго выдерживать горизонталь и вертикаль. Нижняя часть затвора должна располагаться на уровне дна, чтобы никакие выступы не создавали препятствий потоку. Удерживая затвор в нужном положении, проводим повторное бетонирование, заполняя канавки так, чтобы не осталось выступов.

При необходимости установки затвора с помощью анкерных или химических креплений устанавливаем затвор в канал, также обращая особое внимание на то, чтобы уплотнения ножа оставались выше уровня воды. Используя отверстия в корпусе затвора в качестве направляющих, высверливаем в канале отверстия для установки анкерных или химических креплений. Извлекаем затвор и наносим на места соприкосновения с каналом изоляционную пасту SIKAFLEX-11FC или аналогичную, чтобы избежать утечки между корпусом и каналом. Возвращаем затвор на место и устанавливаем в проделанных отверстиях анкерные или химические крепления. Резьбовые соединения затягиваем в перекрестном порядке и без излишнего усилия, чтобы не допустить деформации затвора.



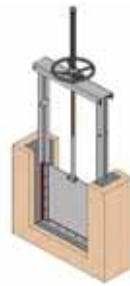
Серия А



Серия АВ



Серия С



Серия СА



Серия СВ



Серия СМ



Серия СТ



Серия D



Серия E



Серия F



Серия FK



Серия FL



Серия GC



Серия GR



Серия GH



Серия GL



Серия HD



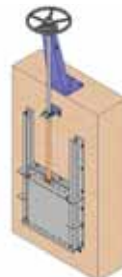
Серия K



Серия L



Серия LR



Серия MC



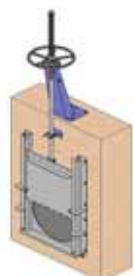
Серия ME



Серия MF



Серия MP



Серия MR



Серия PL



Серия R



Серия RE



Серия SD



Серия T



Серия UB



Серия TD



Серия TD квадрат



Серия VM



Серия 3V-4V

**Ваш дистрибьютор:**